

사업보고서

(제 46 기)

사업연도 2021년 01월 01일 부터
2021년 12월 31일 까지

금융위원회
한국거래소 귀중

2022년 03월 24일

제출대상법인 유형 : 주권상장법인

면제사유발생 : 해당사항 없음

회 사 명 : 세종공업 주식회사

대 표 이 사 : 김 기 흥

본 점 소 재 지 : 울산광역시 북구 효자로 82 (효문동)
(전 화) 052)219-1699
(홈페이지) <http://www.sjku.co.kr>

작 성 책 임 자 : (직 책) 상 무 (성 명) 하 성 용
(전 화) 031)219-9977

【 대표이사 등의 확인 】

확 인 서

우리는 당사의 대표이사 및 신고업무담당이사로서 이 사업보고서의 기재내용에 대해 상당한 주의를 다하여 직접 확인·검토한 결과, 중요한 기재사항의 기재 또는 표시의 누락이나 허위의 기재 또는 표시가 없고, 이 사업보고서에 표시된 기재 또는 표시사항을 이용하는 자의 중대한 오해를 유발하는 내용이 기재 또는 표시되지 아니하였음을 확인합니다.

또한, 당사는 「주식회사의외부감사에관한법률」 제8조의 규정에 따라 내부회계관리제도를 마련하여 운영하고 있음을 확인합니다.

2022. 03. 24

대표이사	김 기 흥	세종공업 주식회사 (서명)
신고업무담당이사	하 성 용	(서명)

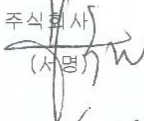
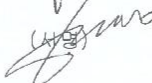
【 대표이사 등의 확인 】

확 인 서

우리는 당사의 대표이사 및 신고업무담당이사로서 이 사업보고서의 기재내용에 대해 상당한 주의를 다하여 직접 확인·검토한 결과, 중요한 기재사항의 기재 또는 표시의 누락이나 허위의 기재 또는 표시가 없고, 이 사업보고서에 표시된 기재 또는 표시사항을 이용하는 자의 중대한 오해를 유발하는 내용이 기재 또는 표시되지 아니하였음을 확인합니다.

또한, 당사는 「주식회사의외부감사에관한법률」 제8조의 규정에 따라 내부회계관리제도를 마련하여 운영하고 있음을 확인합니다.

2022. 03. 24

대표이사	김기홍	세종공업 주식회사 (서명) 
신고업무담당이사	하성용	

I. 회사의 개요

1. 회사의 개요

가. 회사의 법적·상업적 명칭

- 명칭 : 세종공업 주식회사로 표기
- 영문 : SEJONG INDUSTRIAL Co., Ltd.

나. 설립일자

- 1976년 06월 10일에 설립
- 2002년 09월 25일 한국거래소 유가증권시장에 주식 상장

다. 본사의 주소, 전화번호, 홈페이지 주소

- 본사의 주소 : 울산광역시 북구 효자로 82 (효문동)
- 전화번호 : 052) 219-1699
- 홈페이지 주소 : <http://www.sjku.co.kr/>

라. 주요 사업의 내용

- 자동차용 배기계 전문회사로서 당사는 자동차용 머플러를 생산.
- 상세한 내용은 동 공시서류의 '사업의 내용'을 참조 (주요종속회사 내용 동일)

마. 연결대상 종속회사 현황(요약)

(단위 : 사)

구분	연결대상회사수				주요 종속회사수
	기초	증가	감소	기말	
상장	-	-	-	-	-
비상장	22	1	-	23	5
합계	22	1	-	23	5

※상세 현황은 '상세표-1. 연결대상 종속회사 현황(상세)' 참조

바. 신용평가에 관한 사항

- 평가일 : 2021년 04월 22일
- 신용평가전문기관명 : NICE신용평가정보(주)
- 당사의 신용등급

기업신용평가등급	N-EW 등급	현금흐름등급
BBB0	4등급	CF3

- 신용등급체계

(1) 기업신용등급 : 해당기업의 신용도를 채무상환능력과 재무건전성 등의 관점에서 산출하여 신용위험의 정도를 측정하는 지표

신용상 태	신용등급	신용등급의 정의
우수	AAA	상거래를 위한 신용능력이 최우량등급이며, 환경변화에 충분한 대처가 가능한 기

		업임.
	AA	상거래를 위한 신용능력이 우량하며, 환경변화에 적절한 대처가 가능한 기업임.
	A	상거래를 위한 신용능력이 양호하며, 환경변화에 대한 대처능력이 제한적인 기업임.
양호	BBB	상거래를 위한 신용능력이 양호하나, 경제여건 및 환경악화에 따라 거래안정성 저하가능성이 있는 기업.
보통	BB	상거래를 위한 신용능력이 보통이며, 경제여건 및 환경악화에 따라 거래안정성 저하가 우려되는 기업.
	B	상거래를 위한 신용능력이 보통이며, 경제여건 및 환경악화에 따라 거래안정성 저하가능성이 높은 기업
열위	CCC	상거래를 위한 신용능력이 보통이하이며, 거래안정성 저하가 예상되어 주의를 요하는 기업.
	CC	상거래를 위한 신용능력이 매우 낮으며, 거래의 안정성이 낮은 기업.
	C	상거래를 위한 신용능력이 최하위 수준이며, 거래위험 발생가능성이 매우 높은 기업.
부도	D	현재 신용위험이 실제 발생하였거나 신용위험에 준하는 상태에 처해있는 기업.
평가제 외	R	1년 미만의 결산재무제표를 보유하거나, 경영상태 급변으로 기업신용평가 등급 부여를 유보하는 기업.

※ 'AA'등급부터 'CCC'등급까지는 등급 내 우열에 따라 +, 0, -로 세부등급이 부여됩니다.

(2) N-EW 등급 :

재무정보 및 다양한 비재무정보를 분석하여 실시간으로 신용도 변화를 측정하는 지표이며, 이를 통해 자사에 대한 신용도 관리 뿐만 아니라 거래처 위험을 사전에 진단할 수 있습니다.

N-EW 등급	정의
1 등급	상거래를 위한 신용능력이 양호하며 환경변화에 대처가 가능한 기업
2 등급	단기적인 신용위험은 낮으나 환경변화 시 대처능력이 보통인 기업
3 등급	단기적인 신용위험 발생가능성이 존재하며 환경변화에 대한 대처능력이 제한적인 기업
4 등급	단기적인 신용위험 발생이력이 있으며 부실 가능성이 존재하는 기업
5 등급	기업부실 가능성이 매우 높으며 거래 대체 혹은 거래 중단 의사결정이 필요한 기업
6 등급	상거래를 위한 신용능력이 열위하며 거래중단 의사결정이 필요한 기업
7 등급	상거래를 위한 신용능력이 매우 열위하며 거래중단이 필요한 기업

(3) 현금흐름등급 : 현금흐름의 건전성에 따라 기업의 지급능력(상환능력)을 분류한 기호

현금흐름등급	현금흐름등급의 정의
CF1(우수)	현금흐름 창출능력이 매우 우수하며, 최상위권의 현금지급능력을 보유하고 있음
CF2(양호)	현금흐름 창출능력이 우수하며, 전반적으로 상위권의 현금지급능력을 보유하고 있음
CF3(보통)	현금흐름 창출능력이 양호한 편이나, 향후 거시경제 및 산업환경 악화 시 현금지급능력이 다소 저하될 수 있음
CF4(열위)	현금흐름 창출능력이 보통이며, 향후 영업활동 성과 저하 시 재무활동 및 투자활동 현금지급능력이 저하될 수 있음

CF5(위험)	현금흐름 창출능력이 보통 미만이며, 현재 상황 지속 시 차입금 상환 및 자본적 투자활동 관련 현금지급능력이 저하 가능성이 높음
CF6(부실)	현금흐름 창출능력이 전반적으로 열위하며, 차입금 상환 및 투자활동 현금지급능력이 미흡할 수 있어 향후 지속적인 현금흐름의 개선이 요구됨

ㄴ

사. 연결대상회사의 변동내용

구분	자회사	사유
신규 연결	세종중앙연구소 주식회사	물적분할 신규 설립에 따른 신규연결
연결	-	-
연결 제외	-	-

아. 중소기업 등 해당 여부

중소기업 해당 여부		미해당
	벤처기업 해당 여부	미해당
중견기업 해당 여부		미해당

자. 회사의 주권상장(또는 등록·지정)여부 및 특례상장에 관한 사항

주권상장 (또는 등록·지정)여부	주권상장 (또는 등록·지정)일자	특례상장 등 여부	특례상장 등 적용법규
유가증권시장	2002년 09월 25일	-	-

2. 회사의 연혁

가. 경영진 및 감사의 중요한 변동

변동일자	주총종류	선임		임기만료 또는 해임
		신규	재선임	
2018년 03월 26일	정기주총	대표이사 김기홍	사내이사 김기홍 사내이사 김익석 사외이사 이부식	-
2019년 03월 25일	정기주총	대표이사 김익석	사내이사 박세종 사내이사 박정길 사외이사 홍성태	대표이사 최순철
2020년 03월 30일	정기주총	사외이사 이경철	사내이사 김기홍 사내이사 김익석	사외이사 이부식 상근감사 배정한
2021년 03월 29일	정기주총	사외이사 허승현	사내이사 박세종	-

			사내이사 박정길 상근감사 배정환	
2022년 03월 28일	정기주총	-	사내이사 김기홍 사내이사 김익석 사외이사 이경철	-

* 2022년 3월 28일 정기주주총회 사내이사 2명, 사외이사 1명 재선임 의안이 상정될 예정 입니다.

나. 사업목적의 중요한 변동

- 2012. 03. 사업목적의 추가(태양광 발전사업)
- 2014. 03. 사업목적의 추가(에너지 발전기술 개발 및 관련제품 제조 판매업)
- 2015. 03. 사업목적의 추가(물류센터 운영 및 관련 서비스업,
용역매출사업, 경영컨설팅사업)

다. 해외법인 변동

- 1) 미국 세종 조지아 공장 설립
 - 가. 해외법인명 : 미국 세종조지아
 - 나. 설 립 일 : 2008.04.10
 - 다. 주 요 사 업 : 자동차부품 생산 및 판매
- 2) 세종 러시아 공장 설립
 - 가. 해외법인명 : Sejong Rus LLC
 - 나. 설 립 일 : 2008.07.04
 - 다. 주 요 사 업 : 자동차부품 생산 및 판매
- 3) 중국 태창 세종 설립
 - 가. 해외법인명 : 태창세종기차배건유한공사
 - 나. 설 립 일 : 2011.06.27
 - 다. 주 요 사 업 : 자동차부품 생산 및 판매
- 4) 중국 세종 R&D센터 설립
 - 가. 해외법인명 : 세종(중국) 기차배건기술연발유한공사
 - 나. 설 립 일 : 2012.04.01
 - 다. 주 요 사 업 : 자동차부품 생산 및 판매
- 5) 중국 진천 세종 설립
 - 가. 해외법인명 : 중경진천세종기차배건유한공사
 - 나. 설 립 일 : 2013.04.07 (중속회사 포함 2020.11)
 - 다. 주 요 사 업 : 자동차부품 생산 및 판매
- 6) 중국 사천 세종 설립
 - 가. 해외법인명 : 사천세종기차배건유한공사
 - 나. 설 립 일 : 2013.04.15
 - 다. 주 요 사 업 : 자동차부품 생산 및 판매
- 7) 상해SJG기차연발유한공사 설립
 - 가. 해외법인명 : 상해SJG기차연발유한공사
 - 나. 설 립 일 : 2013.12.04
 - 다. 주 요 사 업 : 서비스 및 용역관리
- 8) 강소아센텍 설립
 - 가. 해외법인명 : 강소아센텍센서유한공사

나. 설 립 일 : 2013.12.20

다. 취 득 일 : 2014.07.01

라. 주 요 사 업 : 자동차부품 생산 및 판매

9) 세종 멕시코 설립

가. 해외법인명 : 세종 멕시코 유한회사

나. 설 립 일 : 2014.11.11

다. 주 요 사 업 : 자동차부품 생산 및 판매

10) 중경세종 설립

가. 해외법인명 : 중경세종기차배건유한공사

나. 설 립 일 : 2015.07.06

다. 주 요 사 업 : 자동차부품 생산 및 판매

11) 정주세종 설립

가. 해외법인명 : 정주세종기차배건유한공사

나. 설 립 일 : 2017.09.12

다. 주 요 사 업 : 자동차부품 생산 및 판매

12) 귀양세종 설립

가. 해외법인명 : 귀양세종기차배건유한공사

나. 설 립 일 : 2017.11.16

다. 주 요 사 업 : 자동차부품 생산 및 판매

13) 아센텍 베트남 법인 설립

가. 해외법인명 : ASENTEC VIETNAM CO., LTD

나. 설 립 일 : 2018.11.20

다. 주 요 사 업 : 자동차부품 생산 및 판매

14) 닝더세종 설립

가. 해외법인명 : 닝더세종기차배건유한공사

나. 설 립 일 : 2018.11.26

다. 주 요 사 업 : 자동차부품 생산 및 판매

15) 염성서주 설립

가. 해외법인명 : 염성서주기차배건유한공사

나. 설 립 일 : 2020.01.20

다. 주 요 사 업 : 자동차부품 생산 및 판매

16) 세종테스크비카스 설립(인도)

가. 해외법인명 : 세종테스크비카스

나. 설 립 일 : 2020.06.09

다. 지 분 율 : 50%

라. 주 요 사 업 : 자동차부품 생산 및 판매

17) 세종써밋인도네시아 설립(인도네시아)

가. 해외법인명 : 세종써밋인도네시아

나. 설 립 일 : 2020.12.15

다. 지 분 율 : 60%

라. 주 요 사 업 : 자동차부품 생산 및 판매

라. 국내법인 변동

1) 아센텍 주식회사 법인 인수

가. 국내법인명 : 아센텍 주식회사

나. 설 립 일 : 2000.03.16

다. 인 수 일 : 2014.04.07

- 라. 주 요 사 업 : 자동차부품 생산 및 판매
- 2) 세종ATT 법인 인수
 - 가. 국내법인명 : 주식회사 세종에이티티
 - 나. 인 수 일 : 2017.09.01(설립일 동일)
 - 다. 지 분 율 : 100% (추가취득 2021.12)
 - 라. 주 요 사 업 : 자동차부품 생산 및 판매
- 3) 삼풍공업(주) 지분취득
 - 가. 국내법인명 : 삼풍공업 주식회사
 - 나. 취 득 일 : 2018.04.20
 - 다. 지 분 율 : 33.3%
 - 라. 주 요 사 업 : 자동차부품 생산 및 판매
- 4) 모비어스앤밸류체인 지분취득
 - 가. 국내법인명 : 모비어스앤밸류체인 주식회사
 - 나. 취 득 일 : 2019.10.02
 - 다. 지 분 율 : 41.90%
 - 라. 주 요 사 업 : 소프트웨어개발, 물류서비스 및 용역업
- 5) (주)세종이브이
 - 가. 국내법인명 : 주식회사 세종이브이
 - 나. 취 득 일 : 2020.05.08
 - 다. 지 분 율 : 100%
 - 라. 주 요 사 업 : 자동차부품 생산 및 판매
- 6) 이큐브솔루션(주)
 - 가. 국내법인명 : 이큐브솔루션 주식회사
 - 나. 취 득 일 : 2020.09.22
 - 다. 지 분 율 : 40%
 - 라. 주 요 사 업 : 산업용 후처리부품 생산 ,판매 및 연구
- 7) 세종중앙연구소(주)
 - 가. 국내법인명 : 세종중앙연구소 주식회사
 - 나. 취 득 일 : 2021.07.01
 - 다. 지 분 율 : 100%
 - 라. 주 요 사 업 : 자동차부품설계, 기계제작설계

마. 그 밖에 경영활동과 관련된 중요한 사항의 발생내용
 - 사업의 내용중 "9. 경영상의 주요계약 등" 참조

바. 주요종속회사의 최근 5사업연도에 대한 연혁

회사명	일 자	회사의 연혁
북경세종 기차배건유한공사	2018.05	로봇-두산 농기계 배기계 공급 계약 체결
	2019.03	북경현대 제안 우수협력사 선정
영성세종 기차배건유한공사	2017.02	영성시 3성기업 칭호수여 (중국)
	2017.02	영성시 선진업체 칭호수여 (중국)
	2017.02	영성시 종합선진업체 칭호수여 (중국)
	2017.02	납세공헌상 평가 수여 (중국)
	2017.02	우수 협력업체 선정(동풍열달기아)
Sejong Alabama, LLC	2011.04	품질 5스타 인증 취득
Sejong Georgia, LLC	2019.01	ON(텔루라이드) 양산
Sejong Mexico s de rl de cv	2020.01	ISO/TS 16949 인증 취득

Sejong Czech s.r.o.	2013.10	OHSAS18001 인증 취득
Sejong Slovakia s.r.o.	2015.10	협력사 공로상 수상 (KMS 하버리포트 1위 달성기념)
태창세종 기차배건유한공사	2016.11	강회기차 품질공헌상 수여
	2017.02	상해기차 상용차 EQS 인증 취득
	2017.03	상해기차 상용차 우수 협력사 선정
	2017.09	정주 자회사 설립
	2017.11	귀양 자회사 설립
	2017.11	상해기차 승용차 신차종 양산 공헌상 수여
	2018.03	상해기차,상치 상용차 우수 협력사 선정
	2018.09	IATF 16949:2016 인증 취득
	2018.09	ISO 14001 인증 취득
	2018.11	닝더 자회사 설립
	2019.03	상해기차,상치 상용차 탁월협력사 선정
2020.01	염성서주 자회사 설립	

3. 자본금 변동사항

가. 자본금 변동추이

(단위 : 천원, 주)

종류	구분	제46기 (2021년말)	제45기 (2020년말)	제44기 (2019년말)
보통주	발행주식총수	27,820,961	27,765,096	22,554,412
	액면금액	500	500	500
	자본금	13,910,481	13,882,548	11,277,206
우선주	발행주식총수	-	-	-
	액면금액	-	-	-
	자본금	-	-	-
기타	발행주식총수	-	-	-
	액면금액	-	-	-
	자본금	-	-	-
합계	자본금	13,910,481	13,882,548	11,277,206

4. 주식의 총수 등

가. 주식의 총수 현황

(기준일 : 2021년 12월 31일)

(단위 : 주)

구 분	주식의 종류		비고
	보통주	합계	
I. 발행할 주식의 총수	80,000,000	80,000,000	-
II. 현재까지 발행한 주식의 총수	27,820,961	27,820,961	-
III. 현재까지 감소한 주식의 총수	-	-	-
	1. 감자	-	-
	2. 이익소각	-	-
	3. 상환주식의 상환	-	-
	4. 기타	-	-
IV. 발행주식의 총수 (II-III)	27,820,961	27,820,961	-
V. 자기주식수	768,662	768,662	-
VI. 유통주식수 (IV-V)	27,052,299	27,052,299	-

나. 자기주식 취득 및 처분 현황

(기준일 : 2021년 12월 31일)

(단위 : 주)

취득방법	주식의 종류	기초수 량	변동 수량			기말수 량	비고		
			취득(+)	처분(-)	소각(-)				
배당 가능 이익 범위 이내 취득	직접 취득	장내 직접 취 득	보통주	-	-	-	-	-	
			우선주	-	-	-	-	-	
		장외 직접 취 득	보통주	95,578	-	75,720	-	19,858	-
			우선주	-	-	-	-	-	-
		공개매수	보통주	-	-	-	-	-	-
			우선주	-	-	-	-	-	-
	소계(a)	보통주	95,578	-	75,720	-	19,858	-	
		우선주	-	-	-	-	-	-	
	신탁 계약에 의한 취득	수탁자 보유물량	보통주	748,804	-	-	-	748,804	-
			우선주	-	-	-	-	-	-
		현물보유 물량	보통주	-	-	-	-	-	-
			우선주	-	-	-	-	-	-
		소계(b)	보통주	748,804	-	-	-	748,804	-
			우선주	-	-	-	-	-	-
기타 취득(c)	보통주	-	-	-	-	-	-		
	우선주	-	-	-	-	-	-		
총 계(a+b+c)		보통주	844,382	-	75,720	-	768,662	-	

	우선주	-	-	-	-	-	-
--	-----	---	---	---	---	---	---

다. 자기주식 직접 취득·처분 이행현황

(기준일 : 2021년 12월 31일)

(단위 : 주, %)

구분	취득(처분)예상기간		예정수량 (A)	이행수량 (B)	이행률 (B/A)	결과 보고일
	시작일	종료일				
직접 처분	2021년 09월 15일	2021년 09월 30일	75,720	75,720	100	2021년 09월 17일

* 당사는 임직원 상여금 지급을 목적으로 당기 및 전기 중 자기주식(직접 보유분) 75,720주를 처분하였습니다.

5. 정관에 관한 사항

사업보고서에 첨부된 정관의 최근 개정일은 2021.03.29이며, 제46기 정기주주총회 (2022.03.28 개최)에서 정관 변경 의안 상정 건은 없습니다.

가. 정관 변경 이력

정관변경일	해당주총명	주요변경사항	변경이유
2021년 03월 29일	제45기 정기주주 총회	제8조의2 (종류주식의 내용) - 상법 개정으로 제10조의 4를 문구 정비함에 따라 배당기산일 준용규정을 삭제(이하 종류주식 부분 동일) 제10조의3 (주식매수선택권) - 제10조의4의 문구 정비함에 따라 배당기산일 준용 규정을 삭제 제10조의4 (신주의 배당기산일) - 상법 개정으로 정관이 정하는 바에 따라 배당에 있어 직전 영업연도말에 발행된 것으로 볼 수 있도록 한규정이 삭제됨에 따라 배당기준일 및 주식의 발행 시기와 관계없이 모든 주식에 대하여 동등 배당하는 취지로 내용을 정비 제11조 (명의개서대리인) - 전자등록제도 도입에 따른 명의개서대행업무 문구 정비 제12조(주주명부 작성, 비치) - 전자증권법 제27조 제6항의 규정, 전자증권법시행령 제31조 제4항 제3호 가목에 의거 회사가 소유자명세의 작성요청이 가능하도록 근거 규정을 마련 - 전자주주명부의 작성근거 신설 제13조 (주주명부의 폐쇄 및기준일)	상법개정 및 전자증권법 규정 내용 반영

- 상법 개정에 따른 기준일 관련 규정 정비

제14조의2 (전환사채의 발행)

- 전환사채의 전환으로 발생할 수 있는 이자 지급에 대한 규정 정비

제15조 (신주인수권부사채의 발행)

- 제10조의4의 조정에 따라 배당기산일 준용규정을 삭제

제15조의2 (사채 및 신주인수권증권에 표시되어야 할 권리의 전자등록)

- 전자등록이 의무화되지 않은 사채에 대하여 전자등록을 하지 않을 수 있는 근거를 신설등 문구 정비

제17조 (소집시기)

- 상법 개정에 따라 정기주주총회 개최시기도 기준일로부터 3개월 이내에 개최하는 것으로 규정 정비

제32조 (이사의 보선)

- 제29조 제2항과 내용이 중복되므로 삭제

제41조의2 (감사의 수와 선임)

- 개정상법 제409조 제3항 및 개정상법제542조의12제7항 반영

제45조 (이익배당)

- 상법 개정에 따라 의결권행사 기준일에 맞추어 배당기준일을 정할 수 있도록 문구 정비

제45조의2 (중간배당)

- 배당기준일 및 주식발행 시기와 관계없이 모든 주식에 대하여 동등배당을 하는 것으로 제10조의4를 조정함에 따라 중간배당시 배당기산일을 직전 사업년도 말에 소급하는 규정을 삭제

* 상기 건은 제45기 정기주주총회(2021.03.29)에서는 정관변경 의결된 내용입니다.

II. 사업의 내용

1. 사업의 개요

가. 산업의 특성

당사는 자동차 부품산업의 대표주자로서 주 생산품목은 자동차의 환경유해배기가스를 정화하는 컨버터와 소음진동을 줄이는 부품인 머플러로 구성됩니다. 자동차 부품산업은 품질, 기술 등의 이유로 완성차산업 및 협력업체와의 관계가 밀접하게 연관되어 있어 자동차산업의 특징이 그대로 반영됩니다. 특히 기술력의 기반이 되는 자동차부품산업은 완성차 업체의 내수 및 수출의 받침돌 역할을 하고 있으며 완성차 업체의 생산 및 판매량에 따라 크게 영향을 받고, 각종 기간산업의 성장을 유발시키는 전방산업입니다. 자동차 부품산업은 완성차업체와 분업적 관계로 품질 및 가격이 자동차산업의 경쟁력 결정의 주요인이 되고 있습니다.

특히 앞으로는 친환경차 시장이 지속적인 확대가 예상되고 있어, 당사는 2020년 12월 미래 성장가치가 높은 친환경 수소전기차 부품사업을 기존사업에 추가하여 사업다각화에 기여하도록 하였습니다. 특히 세종이브이에서는 2021년부터 제품생산 가동을 시작하였습니다.

나. 국내외 시장여건 및 산업의 성장성

신흥시장의 확대와 현지업체들의 급부상, 글로벌 업체들의 신흥시장을 중심으로 한 해외 생산기반 확대경쟁, 친환경차 및 저가차 개발경쟁, FTA에 따른 국내시장 개방확대 등 국내외 시장에서의 글로벌 경쟁이 심화되고 있습니다. 경쟁의 핵심요소도 양산차종외에 친환경차·저가차 개발능력과 원가경쟁력 강화로 변화하고 있으며 이에 따라 국내외 주요 수출시장에 대한 생산·판매기반 구축뿐 아니라 범지구적 차원의 개발·생산·판매·조달 네트워크 구축이 필요합니다.

또한 세계 주요국이 친환경차 구매에 대한 정부지원과 충전 인프라에 투자를 확대하고 있으며, 이에 따라 친환경차 (BEV/HEV/PHEV/FCEV)시장은 지속적인 확대가 예상됩니다. 특히 최근 유럽은 전체 시장 위축에도 불구하고 CO2 규제 확대, 내연기관차 신차 판매 금지 계획 등으로 친환경차 시장은 높은 성장률을 기록하고 있으며, 2022년에도 이러한 성장세는 지속될 전망입니다.

2021년 4분기 누적생산은 3,462,299대로 차량용 반도체 공급부족의 장기화로 전년대비 1.27% 감소 하였습니다. 누적 수출판매는 유럽, 중남미 및 아프리카등 신흥시장의 수요회복세도 불구하고 차량용 반도체 수급차질로 인하여 1,440,786대로 전년대비 10.6% 감소하였고, 내수판매의 경우 차량용 반도체 수급차질에도 불구하고 신차효과, 세제지원등의 경제활성화로 2,048,904대 판매로 전년동기대비 8.6% 증가 하였습니다.

구분	2021년	2020년	2019년
생 산	3,462	3,507	3,951
판 매	3,490	3,498	3,940
-내 수	1,441	1,611	1,539
-수 출	2,049	1,887	2,401

한국자동차공업협회 자료참고[단위

:천대]

다. 경기변동의 특성

대표적인 내구재 산업인 자동차산업은 경기 호황시에는 소득 수준의 상승으로 수요 증가와 고급화 경향을 띄는 반면, 경기 침체로 소득 수준이 낮아지면 구매력 감소와 경차 구입 등 경제성을 위주로한 구매패턴을 보이고 있습니다.

이러한 환경에 따라 우리 자동차업체들의 대응전략도 유연한 사고를 바탕으로 내외부적인 환경변화에 적극 대처하여 나가야 합니다. 자동차 보급이 일정 수준 이상에 도달해 자동차 수요의 증가세가 둔화 내지는 정체를 보이는 시기에는 그런 관계가 더욱 뚜렷하게 나타나고 있습니다. 특히 경기 침체기에는 대표적인 내구재인 자동차의 수요는 다른 소비재에 비해 더 크게 감소하는 특성을 나타나고 있습니다.

이에 더해 COVID-19 팬데믹 현상에 따라 자동차 수요가 급격히 위축하였으며, 주요국 생산 공장의 일시적 가동 중단등으로 생산량이 감소하였습니다. 그럼에도 불구하고, 친환경과 자율주행으로 대표되는 미래 모빌리티로의 전환이 자동차 및 자동차 부품산업의 새로운 성장 동력이 될 것으로 기대하고 있습니다.

라. 시장에서 경쟁력을 좌우하는 요인 및 회사의 경쟁상의 강점과 단점

자동차부품산업의 특성상 완성차업체의 신차종, 신기술에 대한 신속한 기술적 대응, 원가절감으로의 가격경쟁력제고가 필수적인 요인입니다. 따라서 당사는 품질과 기술, 가격경쟁력을 바탕으로 하여 신차 개발설계단계에서부터 시스템 코스트를 절감할 수 있는 KNOW-HOW를 갖추고 완성차의 신차종 개발 단계에서부터 신속히 대응하고 있으며, 해외 마케팅 강화 및 브랜드 인지도 확보에도 심혈을 기울이고 있습니다. 당사는 2000년도에 QS 9000인증 및 2002년도에 자동차 배기음 저감장치 특허를 취득하였고, 2006년도부터 현대자동차로부터 품질 5-STAR, 기술 5-STAR 등급을 계속적으로 유지하고 있으며 2009년도 현대, 기아차의 품질5스타 최상위 등급인 그랜드 품질5스타를 현대, 기아자동차 협력사 중 최초로 인증하였습니다.

마. 회사의 비전 : 2023 GREAT 3

당사는 오는 2023년까지 고객다변화, 제품포트폴리오 강화, 역량강화의 세 가지 분야에서 총 8개 세부 사업방향성을 설정해 이를 바탕으로 현재 25개의 글로벌 거점을 37개로 확대할 계획입니다. 비전 명칭인 2023 GREAT 3의 G는 'Green(친환경)', R은 'Rapid Customer Expansion(글로벌 신규고객 확대)', E는 'Emission Control Business Expansion(배기계 제품군 확장)', T는 'Together(화합)', 3은 2023년까지 매출 3조원 달성을 의미합니다. 당사는 소음기와 정화기 등 배기 계통에 집중되어 있는 제품군을 수소 연료전지 및 전장 등 핵심부품으로 다변화 하여 전체 매출에서 신규 고객사의 사업 비중을 30% 수준으로 끌어올려 매출 3조원과 영업이익 1200억원을 달성할 계획입니다. 또한 사업역량 강화를 위해 과감한 변화를 아끼지 않을 것이며 위기를 도약의 기회로 삼아 기업가치 향상과 경쟁력 확보에 모든 역량을 기울일 것입니다. 당사는 비전 달성 노력을 통해 현재의 좋은 기업에서 훌륭한 기업으로, 국내 자동차 부품업체에서 가장 일하기 좋은 회사가 될 수 있도록 최선을 다하여 지속 성장하는 기업으로 확고한 위치를 다질 것이라 확신합니다.

바. 공시대상 사업부문의 구분 및 점유율

당사의 공시대상 사업부문은 자동차부품 제조업으로 1개의 사업부문을 영위하고 있으며 연결대상 종속회사에 포함된 회사들 또한 동일하며 생산품목은 자동차용소음기(MUFFLER), 배기가스정화기(C/CONVERTER) 및 기타 자동차부품(PRESS 등)입니다.

당사의 2021년 누적 연결영업실적을 살펴보면 연결매출액 1조5,881억원, 연결영업손실 -42억원, 연결당기순손실은 -108억원을 기록하였습니다.

※ 2021년 국내 내수 자동차 판매현황

구분	2021년 4분기	점유율	2020년 4분기	점유율	전년동기비
현대자동차	726,838	50.4%	787,854	48.9%	-7.7%
기아자동차	535,016	37.1%	552,400	34.3%	-3.1%
GM	54,292	3.8%	82,955	5.1%	-34.6%
쌍용자동차	56,363	3.9%	87,889	5.5%	-35.9%
르노 삼성	61,096	4.2%	95,939	6.0%	-36.3%

기타	7,181	0.5%	4,181	0.3%	71.8%
계	1,440,786	100.0%	1,611,218	100.0%	-10.6%

한국자동차공업협회 자료참

고[단위:대]

당사의 주 고객은 현대·기아자동차이며 현대자동차의 국내점유율을 기준으로 공급비중을 적용하면 약 27%의 시장점유율이 나타납니다.

※ 주요종속회사 점유율(각 나라별 추정)

구분	북경세종	영성세종	세종알라바마	세종조지아	세종체코	태창세종
점유율	1.6%	1.2%	4.4%	4.0%	6.1%	2.8%

※ 출처 : 각국별 자동차 판매 통계 WEB 및 고객사 점유율 공지 자료

2. 주요 제품 및 서비스

가. 주요 제품 등의 현황

(단위 : 백만원)

사업부문	매출유형	품 목	구체적용도	주요상표등	매출액(비율)
자동차 부품 제조	제품 상품	MUFFLER(소음기) & C/CONVERTER (배기가스정화기)	자동차의 배기 가스 소음 감소 ,유해GAS정화	SEJONG	1,467,967 (92.43%)
		D/BEAM등(차체부품)	차체보강		6 (0.01%)
	기타	전장부품 등	-	-	120,135 (7.56%)
합 계					1,588,108

※ 매출액은 유상사급자재를 제거한 수익인식기준으로 작성된 연결 순매출액임.

나. 주요 제품 등의 가격변동추이

(단위 : 원)

품 명	구분	제46기	제45기	제44기
MAIN MFL'R	내수	79,809	79,450	66,787
CTR MFL'R	내수	159,055	157,936	115,439
FRT MFL'R	내수	79,741	80,128	91,176

※ 전 차종 품목별 국내내수 판매가격에 대한 단순 평균가격임.

※ 주요 가격변동원인 : 품명별 매출구성 변동 및 제품 사양변경 등.

3. 원재료 및 생산설비

3-1. 주요 원재료

가. 주요 원재료 등의 현황

사업부문	매입유형	품 목	구체적용도	국내 주요 매입처	비 고
자동차 부품 제조	원재료	철판, 코일류	자동차용소음기, 배기가스정화기 생산 등	현대자동차 외	원자재 유상사급
		파이프류		현대제철 외	
	부재료	BELLOWS 등		에스제이엠, 위첸만 외	
		CATALYST, O2 SENSOR		현대차, 기아차, 모비스 외	원자재 유상사급
		기 타		청우 외	

나. 주요 원재료 등의 가격변동추이

(단위 : 원)

구분	품 목		규 격	단위	제46기 연간	제45기 연간	제44기 연간
원재료	코 일	SS400	9.0T*1219COIL	KG	825	644	644
		SUS 409	1.2T*1219COIL	KG	1,880	1,880	1,880
	파이프	SUS 409	54.0*1.5*6000	본	27,948	27,948	27,948
		STAC 60/60	54.0*1.6*5900	본	20,650	15,635	15,635
부재료	BELLOWS		SJ5812040	EA	11,950	11,356	11,356
	BELLOWS		SJ5812035	EA	12,489	11,895	11,895
	SUPPORTER		SJSP00395	EA	12,339	12,586	13,100
	SUPPORTER		SJSP00396	EA	8,772	8,946	9,310
	CATALYST		28957-2E590	EA	185,260	146,546	103,492
	CATALYST		289F1-4A610	EA	164,864	175,579	174,852

※ 주요 가격변동원인 : 국내외 원자재 가격의 변동

3-2 생산 및 설비

가. 생산능력 및 생산능력의 산출근거

(1) 생산능력

(단위 : 천대, 백만원)

사업부문	품 목	사업소	제46기		제45기		제44기	
			수 량	금 액	수 량	금 액	수 량	금 액

자동차 부품 제조	MUFFLER & CONVERTER	163,693	50,391	544,507	482,042	106,908	201,362	174,305
-----------------	---------------------------	---------	--------	---------	---------	---------	---------	---------

※ 생산능력의 산출근거 : 실적대비 가동률100% 가정시 산출.

나. 생산실적 및 가동률

(1) 생산실적

(단위 : 천대, 백만원)

사업부문	품 목	사업소	제46기		제45기		제44기	
			수 량	금 액	수 량	금 액	수 량	금 액
자동차 부품 제조	MUFFLER & CONVERTER	본사	1,821	222,239	2,102	232,278	2,111	264,551
합 계			1,821	222,239	2,102	232,278	2,111	264,551

(2) 주요종속회사 생산실적

(단위 : 백만원)

사업 부문	품 목	북경세종	영성세종	세종알라 바마	세종조지 아	세종멕시코 코	세종체코	태창세종
		금 액	금 액	금 액	금 액	금 액	금 액	금 액
자동차 부품 제조	MUFFLER & CONVERTER	155,999	20,257	396,449	325,529	99,424	157,465	101,097

(3) 당해 사업연도의 가동률

(단위 : M/H, %)

사업소(사업부문)	당기 가동가능시간	당기 실제가동시간	평균가동률
본 사	364,574.0 M/H	273,996.6 M/H	75.16%
합 계	364,574.0 M/H	273,996.6 M/H	75.16%

※ 2021년도 3분기까지의 누적 작업가능일수는 176일이었으며, 생산 직접 평균인원에 대한 작업시간으로 산출함.

(4) 주요종속회사의 가동률

북경세종	영성세종	세종알라바마	세종조지아	세종멕시코	세종체코	태창세종
95%	40%	73%	68%	93%	78%	58%

다. 생산설비의 현황 등

(1) 생산설비의 현황 (종속회사 포함 연결기준)

(단위 : 백만원)

구분	기초	증감(*1)	상각	기말
토지	43,533	(4,246)	-	39,287
건물 및 구축물	114,925	14,440	(5,787)	123,578
기계장치	77,843	33,491	(28,317)	83,017
건설중인자산	34,553	(28,962)	-	5,591
기타	56,095	26,505	(24,046)	58,554
계	326,949	41,229	(58,151)	310,027

(*1) 건설중인자산 대체금액, 타계정 대체금액 및 해외소재 종속기업의 유형자산에 대한 환율변동효과 등이 포함되어 있음.

(2) 설비의 신설·매입 계획 등

(가) 진행중인 주요설비 투자

(단위 : 억원)

사업부 문	구 분	투자기 간	투자대상 자 산	투자효과	총투자 계 획 (2021년)	기투자액 (2021년 누 적)	비 고
자동차 부 품 제 조	RS4,US4,HR,JK 차종 설비외	1년	라인설비	신제품개 발	71.0	46.9	-
	기타제조 및 UTILITY 설비등	1년	라인설비	신제품개 발	16.5	11.0	-
	R&D투자 및 설비등	1년	제조설비	신제품개 발	0.6	0.7	-
	물류장비(지게차등)외	1년	제조설비	신제품개 발	2.9	2.1	-
	시스템,설비등 IT투자	1년	기타	신제품개 발	10.4	10.1	-
합 계					101.40	70.80	

* 세종중앙연구소 분할로 총투자 계획, 기투자액 금액 변경 되었습니다.

(나) 주요종속회사의 진행중인 투자

(단위 : 불, 위엔, 유로)

사업부 문	주요 종속회사	구 분	투자대상 자산	투자효과	총투자 계획 (2021년)	기 투자액 (2021년 누 적)	비 고
자동차 부 품 제 조	북경세종 (RMB)	설비 구축	제조설비	제품생산	2,405,900	3,337,245	
		건축물 보수 등	라인설비	제품생산	3,806,133	345,148	
		기타	기타	제품생산	2,680,000	-	

영성세종 (RMB)	기계설비	제조설비	제품생산	6,900,000	1,174,500		
	건축물 보수 등	제조설비	제품생산	2,450,000	35,000		
	기타설비투자	라인설비	제품생산	228,000	929,701		
세종알라바 마 (USD)	신차종 설비	제조설비	제품생산	1,531,300	2,806,088		
	기타설비	비품 및 기 타	제품생산	198,800	1,134,143		
세종조지아 (USD)	신차종 설비	제조설비	제품생산	1,541,000	3,190,178		
	기타설비	비품 및 기 타	제품생산	73,800	518,096		
세종멕시코 (USD)	신차종 설비	제조설비	제품생산	1,090,674	383,710		
	기타설비	비품 및 IT	제품생산	387,279	206,969		
세종체코 (EUR)	신차종 설비	제조설비	제품생산	1,052,622	75,805		
	기타설비	비품 및 IT	제품생산	60,000	-		
태창세종 (RMB)	신차종 설비	제조설비	제품생산	16,464,690	12,954,914		
	기타설비	비품 및 IT	제품생산	1,127,300	-		

※ 각 나라별 외화기준임.

(다) 향후 주요설비 투자계획

(단위 : 억원)

사업부문	계획명칭	예상투자총액		연도별 예상투자액			투자효과	비고
		자산형 태	금 액	제46기	제47기	제48기		
자동차 부 품 제 조	RS4,US4,HR,JK 차종설 비외	라인설 비	71.0	71.0	59.20	-	신차종 부품생산 및 생산성 향 상	
	기타제조 및 UTILITY 설 비등	라인설 비	16.5	16.5	4.10	-		
	R&D투자 및 설비등	제조설 비	14.1	14.1	1.30	-		
	시스템,설비등 IT투자	기타	10.4	10.4	6.60	-		
	물류장비(지게차등)외	제조설 비	2.9	2.9	-	-		
합 계			114.9	114.9	71.20	-		

(라) 주요종속회사의 향후 투자계획

(단위 : 불, 위엔,유로)

사업 부문	주요 종속회사	계획명칭	예상투자총액		연도별 예상투자액			투자효 과	비 고
			자산형태	금 액	2022년	2023년	2024년		

자동차 부품 제조	북경세종 (RMB)	설비 구축	제조설비	5,500,000	5,500,000	-	-	신차종 부품생산 및 생산성 향상	-
		건축물 보수 등	라인설비	1,000,000	1,000,000	-	-		-
		기타	기타	1,500,000	1,500,000	-	-		-
	염성세종 (RMB)	기계설비	제조설비	1,174,500	1,174,500	-	-		-
		건축물 보수 등	제조설비	35,000	35,000	-	-		-
		기타설비투자	라인설비	929,701	929,701	-	-		-
	세종알라바마 (USD)	신차종 설비	제조설비	3,842,000	3,842,000	-	-		-
		건축물 보수 등	라인설비	77,000	77,000	-	-		-
		기타설비	비품 및 기타	317,500	317,500	-	-		-
	세종조지아 (USD)	신차종 설비	제조설비	167,000	167,000	-	-		-
		기타설비	비품 및 기타	386,600	386,600	-	-		-
	세종멕시코 (USD)	신차종 설비	제조설비	2,710,252	2,710,252	-	-		-
		기타설비	비품 및 IT	107,139	107,139	-	-		-
	세종체코 (EUR)	신차종 설비	제조설비	880,580	880,580	-	-		-
		기타설비	비품 및 IT	250,000	250,000	-	-		-
	태창세종 (RMB)	신차종 설비	제조설비	12,000,000	12,000,000	-	-		-
		기타설비	비품 및 IT	-	-	-	-		-

※ 각 나라별 외화기준임.

4. 매출 및 수주상황

4-1 매출

가. 매출실적

(단위 : 백만원)

사업부문	매출유형	품 목	제46기	제45기	제44기			
자동차 부품 제조	제품 상품	MUFFLER & CONVERT ER	수 출	1,299,153	873,774	963,344		
			내 수	168,814	154,810	153,314		
			합 계	1,467,967	1,028,584	1,116,658		
		차체 부품	수 출	-	-	-		
			내 수	6	6	18		
			합 계	6	6	18		
		기타	수 출	27,087	62,783	27,179		
			내 수	93,048	91,401	77,848		
			합 계	120,135	154,184	105,027		
		합 계			수 출	1,326,240	936,557	990,523
					내 수	261,868	246,217	231,180
					합 계	1,588,108	1,182,774	1,221,703

※ 제46기 연결매출금액은 K-IFRS 제1115호에 따라 작성되었습니다.

나. 판매경로 및 판매방법 등

(1) 판매조직

당사 제품에 대한 판매는 고객사로부터 신규 아이템을 수주한 후 고객사 생산계획에 맞추어 생산 후 고객사로 납품처리

(2) 판매경로

(가) OEM 공급

현대자동차등 거래처의 완성차종 생산계획 접수(생산관리팀/물류팀)
=> 생관팀의 생산지시에 의한 생산(생산팀) => 거래처별 적기 납품(물류팀)

(나) 보수용부품

현대모비스의 발주서 접수(생관관리팀/물류팀) => 생산 => 현대모비스(주)부품
사업부 납품 (물류팀)

(3) 판매방법 및 조건

(가) 내수판매

- 1) 현대자동차(주) : 완성차생산계획에 의한 OEM방식으로 공급
(주1회 전자금융결제)
- 2) 현대모비스(주)부품사업부 : 발주서에 의한 보수용 부품 공급
(주1회 전자금융결제)
- 3) 기아자동차(주) : 완성차생산계획에 의한 OEM방식으로 공급
(주1회 전자금융결제)

(나) 수출판매

- 1) LOCAL 수출 : 현대자동차(주)의 완성차 생산계획에 의한 OEM방식으로
구매확인서에 의거 공급 (현금결제)
- 2) 직 수출 : 해외현지법인 생산계획에 의한 공급 및 해외 단품 직수출

(4) 판매전략

- (가) O E M품목 - 생산계획에 의해 적기 공급으로 결품방지 및 품질향상
- (나) 보수용부품 - 현대모비스(주)부품사업부의 대고객 불만사항 수렴 및 보완, 제품 우수성 홍보 및 정기적인 시장조사 실시

다. 주요매출처별 판매현황

(단위 : 천원,%)

주요 매출처	금 액	비 중	비 고
현대자동차(주)	697,316,933	43.9	제품, 상품매출
기아자동차(주)	272,968,935	17.2	제품, 상품매출
현대모비스(주)	297,045,561	18.7	제품, 상품매출
글로벌(주)	2,559,410	0.2	제품, 상품매출
(주)세정	3,301,839	0.2	제품, 상품매출
현대위아(주)	3,674,056	0.2	제품, 상품매출
기타업체	302,578,230	19.1	제품, 상품매출
삼일상사 외	8,662,808	0.5	부산물매출 등
계	1,588,107,772	100	-

※ 매출금액은 유상사급자재 제거후 수익인식 연결기준으로 작성됨

4-2 수주상황

당사는 완성차 업체의 제품 개발 의뢰에 의해 제품을 개발한 후 업체의 생산계획에 따라 생산, 납품하며 물량이 확정되어 있지 않고 대내외적 경제환경 변화와 그에 따른 수요 변화를 정확히 예측할 수가 없기 때문에 수주물량, 수주잔고 등 별도 수주상황은 작성하지 아니 합니다.

5. 위험관리 및 파생거래

5-1 위험관리

(1) 자본위험관리

연결실체는 주주이익의 극대화 및 자본비용의 절감 등을 위하여 최적 자본구조를 유지하도록 자본을 관리하고 있습니다. 연결실체는 총부채를 총자본으로 나눈 부채비율을 자본관리 지표로 이용하고 있으며, 연결실체의 전반적인 자본위험 관리 정책은 전기와 동일합니다. 한편, 당기말 및 전기말 현재 연결실체의 부채비율은 다음과 같습니다.

(단위:천원)

구 분	당기말	전기말
총부채	777,174,141	770,626,000
총자본	402,925,913	388,124,683
부채비율	192.88%	198.55%

(2) 금융위험 관리목적

연결실체는 금융상품과 관련하여 시장위험(환위험, 이자율위험, 가격위험), 신용위험, 유동성위험과 같은 다양한 금융위험에 노출되어 있습니다. 연결실체의 위험관리는 연결실체의 재무적 성과에 영향을 미치는 잠재적 위험을 식별하여 연결실체가 허용가능한 수준으로 감소, 제거 및 회피하는 것을 그 목적으로 하고 있습니다. 연결실체의 전반적인 금융위험 관리 전략은 전기와 동일합니다.

(3) 환위험관리

연결실체는 환위험을 금융상품의 공정가치나 미래현금흐름이 환율의 변동으로 인하여 변동할 위험으로 정의하고 있습니다. 연결실체는 미래의 예상치 못한 환율변동으로 인한 외화채권, 채무와 관련하여 예상되는 외환거래의 환율변동으로 인한 미래 현금흐름의 불확실성의 위험이 있습니다. 연결실체는 불확실한 시장위험을 최소화하여 재무구조의 건전성 및 경영의 안정성 실현을 목표로 리스크 관리에 만전을 기하고 있으며, 체계적이고 효율적인 환리스크 관리를 위하여 외화담당 인원이 금융기관과 환리스크관리에 대한 의견을 지속적으로 교류하면서 효율적이고 안정적으로 환리스크 관리체제를 유지하고 있습니다.

연결실체는 제품의 매출 및 원자재 매입, 자금 조달 등과 관련하여 USD, EUR 등의 환율변동 위험에 노출되어 있습니다. 보고기간 종료일 및 전기말 현재기능통화 이외의 외화로 표시된 화폐성 자산 및 부채의 내역은 다음과 같습니다.

(단위:천원)

구 분	당기말		전기말	
	자산	부채	자산	부채
USD	176,261,337	92,486,233	143,020,076	85,653,205
EUR	82,160,389	37,111,570	70,940,615	51,202,750
CZK	49,401	987,247	61,966	580,959
MXN	3,827,843	6,634,687	2,865,526	3,904,162
합 계	262,298,970	137,219,737	216,888,183	141,341,076

연결실체는 외화로 표시된 거래를 하고 있기 때문에 USD 등의 환율변동위험에 노출되어 있습니다. 아래의 표는 각 외화에 대한 원화의 환율 5% 변동시 민감도를 나타내고 있습니다. 5%는 주요 경영진에게 내부적으로 환위험 보고시 적용하는 민감도 비율로 환율의 합리적 변동 범위에 대한 경영진의 평가를 나타냅니다. 아래 표에서 양수(+)는 관련 통화에 대하여 외화가 5% 강세인 경우 당기손익 및 기타 자본항목의 증가를 나타냅니다. 관련 통화에 대하여 외화가 5% 약세인 경우 세전 당기손익 및 자본에 미치는 영향은 아래 표와 유사하지만 음수(-)가 될 것입니다.

(단위:천원)

구 분	USD 효과		EUR 효과		CZK 효과		MXN 효과	
	당기말	전기말	당기말	전기말	당기말	전기말	당기말	전기말
당기손익	4,188,755	2,868,344	2,252,441	986,893	(46,892)	(25,950)	(140,342)	(51,932)
자본	4,188,755	2,868,344	2,252,441	986,893	(46,892)	(25,950)	(140,342)	(51,932)

상기 민감도 분석은 당기말 현재 기능통화 이외의 외화로 표시된 화폐성자산 및 부채를 대상으로 하였습니다.

(4) 이자율위험관리

연결실체는 변동이자율 조건의 차입금으로 인하여 이자율 위험에 노출되어 있습니다. 당기말 현재 차입금에 대한 이자율이 1%포인트 변동시 세전 당기손익에 미치는 영향은 다음과 같습니다.

(단위:천원)

구분	1%포인트 상승시	1%포인트 하락시
차입금	(2,355,575)	2,355,575

(5) 가격위험관리

연결실체는 지분상품에서 발생하는 가격변동위험에 노출되어 있습니다. 당기말 현재 이에 해당하는 금액은 22,258,158천원으로, 다른 변수가 일정하고 지분상품의 가격이 10% 변동할 경우 가격변동이 자본에 미치는 영향은 1,736,136천원(법인세효과차감 후)입니다.

(6) 신용위험관리

전기말과 비교하여 신용위험에 대한 최대 노출정도에 중요한 변동사항은 없습니다.

(7) 유동성위험관리

전기말과 비교하여 금융부채의 할인되지 않은 계약상 현금흐름에 유의적인 변동은 없습니다.

6. 주요계약 및 연구개발활동

6-1 경영상의 주요계약 등

가. 판매부분 - 현대자동차(주), 현대모비스(주), 기아자동차(주)와 판매 및 생산에 관한 기본계약이 체결되어 있음.

나. 기술수출부문

1) 에과도르 Indima S.A 용역 기술 계약 체결

- 기술도입자 : Indima S.A
- 계약 기간 : 2009년 07월 07일 ~ 2019년 07월 06일(10년간)
- 계약 내용 : KM차종 제조기술 및 설계
- 계약체결일 : 2009년 07월 07일

2) 터키 MATAY PBT EURO5 MUFFLER 및 CONVERTER 제조기술 및 설계수출 계약체결

- 기술도입자 : 터키 MATAY
- 계약 기간 : 2009년 09월 14일 ~ 2019년 09월 13일(10년간)
- 계약 내용 : PBT EURO5 MUFFLER 및 CONVERTER 제조기술 및 설계
- 계약체결일 : 2009년 09월 14일

3) 인도 SHARDA PA F/LIFT LPG차종 MUFFLER 및 CONVERTER

제조기술 및 설계수출 계약체결

- 기술도입자 : 인도 SHARDA MOTOR INDUSTRIES LTD.
- 계약 기간 : 2011년 06월 08일 ~ 2019년 10월 7일(8년)
- 계약 내용 : PA F/LIFT LPG MUFFLER 및 CONVERTER 제조기술 및 설계
- 계약체결일 : 2011년 06월 08일

4) 인도 SHARDA PB F/LIFT차종 MUFFLER 및 CONVERTER 제조기술 및

설계수출 계약체결

- 기술도입자 : 인도 SHARDA MOTOR INDUSTRIES LTD.
- 계약 기간 : 2011년 06월 08일 ~ 2019년 10월 7일(8년)
- 계약 내용 : PB F/LIFT MUFFLER 및 CONVERTER 제조기술 및 설계
- 계약체결일 : 2011년 06월 08일

5) 대만 FULLWEI LM 차종 MUFFLER 제조기술 및 설계수출 계약체결

- 기술도입자 : 대만 FULLWEI
- 계약 기간 : 2011년 07월 15일 ~ 2019년 07월 14일(8년간)
- 계약 내용 : LM 차종 MUFFLER 제조기술 및 설계
- 계약체결일 : 2011년 07월 15일

6) 터키MATAY PBT F/L차종 MUFFLER 제조기술 및 설계수출 계약체결

- 기술도입자 : 터키 MATAY
- 계약 기간 : 2011년 09월 20일 ~ 2019년 09월 19일(8년간)
- 계약 내용 : PBT F/L 차종 MUFFLER 제조기술 및 설계
- 계약체결일 : 2011년 09월 20일

7) 대만 FULLWEI MD 차종 MUFFLER 제조기술 및 설계수출 계약체결

- 기술도입자 : 대만 FULLWEI
- 계약 기간 : 2011년 09월 28일 ~ 2019년 09월 27일(8년간)
- 계약 내용 : MD 차종 MUFFLER 제조기술 및 설계
- 계약체결일 : 2011년 09월 28일

8) 말레이시아 AISB MD차종 MUFFLER 제조기술 및 설계수출 계약 체결

- 기술도입자 : 말레이시아 AISB
- 계약기간 : 2013년 07월 19일 ~ 2018년 07월 18일 (5년간)
- 계약내용 : MD차종 MUFFLER 제조기술 및 설계
- 계약체결일 : 2013년 07월 19일

9) 브라질 TENNECO PU 차종 DPF 제조기술 및 설계수출 계약 체결

- 기술도입자 : 브라질 TENNECO
- 계약기간 : 2013년 08월 13일 ~ 2021년 08월 13일(8년간)

- 계약내용 : PU 차종 DPF 제조기술 및 설계
- 계약 체결일 : 2013년 08월 13일

10) 터키 MATAY EU 차종 배기계 제조기술 및 설계수출 계약 체결

- 기술도입자 : 터키 MATAY
- 계약기간 : 2015년 01월 19일 ~ 2022년 01월 18일(7년간)
- 계약내용 : EU 차종 배기계 제조기술 및 설계
- 계약 체결일 : 2015년 01월 19일

11) 대만 TL 차종 배기계 제조기술 및 설계수출 계약 체결

- 기술도입자 : FULLWEI INDUSTRIAL CO.,LTD
- 계약기간 : 2015년 09월 01일 ~ 2019년 08월 31일(4년간)
- 계약내용 : TL 차종 MUFFLER 제조기술 및 설계
- 계약 체결일 : 2015년 09월 01일

12) 이집트 HD 차종 배기계 제조기술 및 설계수출 계약 체결

- 기술도입자 : EGYPTIAN CO. AUTOMOTIVE PARTSI
- 계약기간 : 2015년 09월 20일 ~ 2019년 08월 19일(4년간)
- 계약내용 : HD 차종 MUFFLER 제조기술 및 설계
- 계약 체결일 : 2015년 09월 20일

13) 브라질 LM F/L & HR 차종 배기계 제조기술 및 설계수출 계약 체결

- 기술도입자 : MAGNETI MARELLI SISTEMAS AUTOMOTIVOS INDUSTRIA

E COMERCIO Ltda

- 계약기간 : 2015년 10월 1일 ~ 2020년 10월 1일(5년간)
- 계약내용 : LM F/L 및 HR 차종 MUFFLER 제조기술 및 설계
- 계약 체결일 : 2015년 10월 1일

14) 에콰도르 SL차종 배기계 제조기술 및 설계수출 계약 체결

- 기술도입자 : INDIMA. S. A
- 계약기간 : 2016년 04월 01일 ~ 2023년 03월 31일(7년간)
- 계약내용 : SL차종 머플러 제조기술 및 설계
- 계약 체결일 : 2016년 04월 01일

15) 터키 AC3차종 배기계 제조기술 및 설계수출 계약 체결

- 기술도입자 : MATAY
- 계약기간 : 2017년 09월 27일 ~ 2023년 09월 27일(6년간)
- 계약내용 : AC3차종 머플러 제조기술 및 설계
- 계약 체결일 : 2017년 09월 27일

16) 브라질 HR 차종 DPF CONVERTER ASSY 제조기술 및 설계수출 계약 체결

- 기술도입자 : Tenneco社
- 계약기간 : 2017년 10월 16일 ~ 2022년 10월 16일(5년간)
- 계약내용 : HR 차종 DPF CONVERTER ASSY 제조기술 및 설계
- 계약 체결일 : 2017년 10월 16일

17) 인도 U2 BS-6 HOT-END 제조기술 및 설계수출 계약 체결

- 기술도입자 : 인도 샤다社
- 계약기간 : 2017년 10월 19일 ~ 2025년 10월 19일(8년간)
- 계약내용 : 인도 U2 BS-6 HOT-END 제조기술 및 설계
- 계약 체결일 : 2017년 10월 19일

18) 베트남 AB차종 배기계 제조기술 및 설계수출 계약 체결

- 기술도입자 : THACO & CMC 社
- 계약기간 : 2019년4월25일~2024년4월24(5년)
- 계약내용 : AB차종 배기계 제조기술 및 설계
- 계약 체결일 : 2019년 4월 25일

19) 파키스탄 HR차종 배기계 제조기술 및 설계수출 계약 체결

- 기술도입자 : MGA 社
- 계약기간 : 2019년8월20일~ 2024년8월19일(5년)
- 계약내용 : HR차종 배기계 제조기술 및 설계
- 계약 체결일 : 2019년 8월 20일

20) 에콰도로 AB차종 배기계 제조기술 및 설계수출 계약 체결

- 기술도입자 : INDIMA 社
- 계약기간 : 2019년10월29일~2024년10월28일(5년)
- 계약내용 : AB차종 배기계 제조기술 및 설계
- 계약 체결일 : 2019년 10월 29일

다. 국내설계 및 제조기술용역부문

1) (주)세정 KH차종 MUFFLER 및 CONVERTER 제조기술 및 설계용역 계약체결

- 기술도입자 : (주)세정
- 계약 기간 : 제품양산일로부터 6년이 되는 년의 말일 (양산중)
- 계약 내용 : MUFFLER 및 CONVERTER 제조기술 및 설계
- 계약체결일 : 2012년 04월 15일

2) (주)세정 통합차종 MUFFLER 제조기술 및 설계 계약 체결

- 기술도입자 : (주)세정
- 계약기간 : 2014년 07월 01일 ~
- 계약내용 : 계약일 이후 신규차종 MUFFLER 제조기술 및 설계
- 계약체결일 : 2014년 07월 01일

6-2연구개발활동

가. 연구개발활동의 개요

(1) 연구개발 담당조직(2021년 12월 31일 기준)

① 생산기술연구소(인원: 49명)

연구소장(인원: 1명)

생산기술팀(인원: 35명) 금형팀(인원:13명)

(2) 연구개발비용(별도기준)

(단위 : 백만원)

과 목		제46기	제45기	제44기	비 고
원 재 료 비		1,971	3,984	4,812	-
인 건 비		6,019	12,838	13,772	-
감 가 상 각 비		853	1,724	1,755	-
위 탁 용 역 비		944	1,575	2,007	-
기 타		5,189	4,441	5,508	-
연구개발비용 계		14,976	24,561	27,855	-
(정부보조금)		(337)	(585)	(790)	-
회계처리	판매비와 관리비	9,756	17,646	19,845	-
	제조경비	5,220	6,915	8,010	-
	개발비(무형자산)	-	-	-	-
연구개발비 / 매출액 비율 [연구개발비용계÷당기매출액×100]		3.7%	7.4%	7.3%	-

나. 연구개발 실적

구 분	내 용	연구기간	연구기관	진행상황
연 구 개 발	- PRESS TYPE 소음기 개발	98. 01 ~ 00. 01.10	자체개발	SM/XD 차종적용
	- 배기VALVE 개발			XD 차종에 적용
	- SM 디젤 배기계 설계용역	99. 10. 10 ~00. 03. 30	RICARDO	개발완료
	- FC 배기계 설계용역	99. 12. 10 ~00. 07. 30	FAURECIA	개발완료
	- BK 스포츠사운드 배기계 설계용역	06. 11. 14 ~ 08. 08. 01	AVL	개발완료
	- 엔진의 진동영향 평가해석 - 배기가스 유동 평가해석 - 수명예측 해석	00. 03. 01 ~ 01.12.31	오하이오	2단계 PROJECT
SOFT CANNING	- TOURNIQUET 공법개발 - STUFFING 공법개발	00. 01. 03 ~ 02. 06. 30	자체 M&M사	COST DOWN 및 내구성 증대 방안 강구중
설계기술 전	- 인도 JEEP 배기계 설계	98. 10. 01	자체	인도에 기술료 받

수	기술이전	~ 02. 03. 31		고 배기계 설계진행	
배기계개발	- 배기 개발 (JM/HR/CM)	03. 03. 01 ~ 07. 12. 31	세종, HMC	개발완료	
배기계개발	- 배기계 개발 (BH/VI/BK/HD/FD/MD)	06. 03. 01 ~ 11. 03. 15	세종, HMC	개발완료	
배기계개발	- 배기계 개발 (DH/HI/IK)	12. 07. 01 ~ 17. 03. 15	세종, HMC	개발완료	
배기계개발	- 배기계 개발 (TL/TM/TQ/NC/TQ/AE/PD/AD)	14. 05. 01 ~ 17. 07. 01	세종, HMC	개발완료	
향후 배기계 개발	-배기계 개발 (RG3/LX2)	17. 12. 01 ~ 19.12.31	세종, HMC	개발완료	
향후 배기계 개발	-배기계 개발 (RS4)	20. 01. 01 ~ 21.11.15	세종, HMC	개발중	
CAE 해석과 정 개발	- 구조 및 내구해석 프로세스 통합화 및 자동화	09. 06. 01 ~ 11. 03. 31	세종	개발완료	
배기계개발추진프로젝트	G7-프로젝트	- EuroIV/V 대응 배기가스정화 촉매 및 정화장치 개발	03. 09. 01 ~ 06. 08. 31	세종, 희성엔겔외	개발완료
	플라즈마	- 플라즈마 반응기 캐닝 개발	04. 03. 05 ~ 05. 09. 30	세종, HMC	개발완료
	ECO-STAR	- EURO V 수준 대형경유차용 후처리장치개발	04. 12. 01 ~ 11. 05. 31	세종, HMC외	개발완료
울산산업단지 혁신클러스터	- 자동차용 배기다기관 열피로 수명예측기술개발	07. 08. 31 ~ 08. 08. 31	세종	개발완료	
산업핵심기술 개발사업	-Cu/Ni/Au 전극을 이용한 포도당 센서 개발	08. 06. 01 ~ 09. 05. 31	세종	개발완료	
소음해석 TOOL개발-01	- 초기설계단계에서의 배기 시스템의 소음감쇠 특성평가에 관한 연구	08. 02. 01 ~ 09. 01. 31	세종, 경기대	개발완료	
소음해석	- 음향 인자를 이용한 소	09. 04. 01	세종,	개발완료	

TOOL개발-02	음 예측 및 시스템 최적화 연구	~ 10. 03. 30	경기대	
소음해석 TOOL개발-03	- 설계자용 NVH프로그램 WEB화	10.03.01 ~ 11.02.30	세종, 경기대	개발완료
부품소재기술 개발사업	- 연료전지자동차용 수소 가스 누설검지센서 기술개발	06. 07. 01 ~ 09. 11. 30	세종, 포항산업과학연구원	개발완료
성장동력 개발사업 1단계	- 연료전지 자동차용 APS/FPS 소음기 및 중압플렉시블튜브 개발	06. 11. 01 ~ 09. 10. 31	세종, 현대모비스외	1단계 종료 (2단계 시작)
성장동력 개발사업 2단계	- 연료전지 자동차용 APS/FPS 소음기 및 중압플렉시블튜브 개발	09. 11. 01 ~ 11. 10. 31	세종, 현대모비스외	개발완료
부품소재 신 뢰성기술개발사업	- 자동차용 배기다기관의 수명예측기술 개발	07. 07. 01 ~ 09. 06. 30	세종, HMC외	개발완료
대중소상생 협력사업	- 기술력 향상을 통한 시 작품 개발기간단축 및 품질향상	08. 03. 20 ~ 10. 03. 19	세종	개발완료
SCR 시스템 유동해석기 법 개발	- SCR 시스템의 배기 정 화 성능 향상을 위한 UREA DOSING 장착위치 최적화	08. 10. 01 ~ 09. 03. 30	세종/RICARDO	개발완료
지역산업기 술 개발사업	- 식물플랑크톤을 이용한 친환경 공장정화 시스템 기술개발	08. 12. 01 ~ 10. 09. 30	세종/서울대	개발완료
신재생에너지 전략기술개발사업 1단계	- 열물질 전달 특성을 고려한 수소공급시스템 개발	08. 12. 01 ~ 11. 09. 30	세종, 유니크 외	개발완료
신재생에너지 전략기술개발사업 2단계	- 열물질 전달 특성을 고려한 수소공급시스템 개발	11. 10. 01 ~ 13. 09. 30	세종, 유니크 외	개발완료
지역연계 기술개발산	- 엔진성능 및 NVH 향상을 위한	09. 04. 01 ~ 11. 03.	세종, 고월특수강 외	개발완료

업	가변밸브의 개발	31		
전극판	- 고분자 전해질연료전지 (PEMFC)의 금속제 전극 판용 소재로 개발된 Nb-Coafed 스테인리스 스틸의 공정 최적화 연구	09. 07. 01 ~ 10. 04. 30	세종, 울산대	개발완료
마찰교반용 접	- 스테인리스강용 비용융 접합기술 개발 및 접합부 성능 개선	09. 07. 01 ~ 10. 06. 30	세종, 울산대	개발완료
스마트 그린 카	- 차량 연비 개선을 위한 재생 에너지 응용 시스템 개발	09. 07. 01 ~ 10. 08. 31	한라공조, 세종, HMC	개발완료
현장맞춤형 기술개발사업	- 저가형 가변밸브 개발	09. 10. 20 ~ 10. 10. 15	세종, 고월특수강 외	개발완료
광역경제권 선도산업 기술개발사업 (그린카)	- 연료전지차용 저가형 수소공급장치개발	09. 10. 01 ~ 12. 04. 30	세종/ 효성정밀(주)외	개발완료
광역경제권 선도산업 기술개발사업 (안전편의)	- 자동차 배기계 후처리 센서 시스템 개발	09. 12. 01 ~ 12. 04. 30	세종/ 동아대외	개발완료
지역산업 선도기술개발사업	- 배기가스 혼합기 및 Size to Fit공법이 적용된 Global Car-Maker 대응용 배기정화장치 개발	09. 12. 01 ~ 11. 10. 30	세종/명신/정도 /RIST/울산대	개발완료
산업원천 기술개발사업 (블로워 모터)	- 이차전지 냉각용 고효율 블로워모터 개발	10. 04. 01 ~ 15. 03. 31	세종/자부연/현대 자동차/한라공조 외	개발완료
6자 유도로드 셀 개발	- 배기계용 6자유도 로드 셀 개발	10. 08. 01 ~ 12. 12. 31	세종/팜테크 /nCode	개발완료
지역혁신 인력양성사업	- 실리콘 키바이드기반 고성능 수소센서류 개발	10. 07. 01 ~ 13. 04. 30	세종/울산대	개발완료
DPF 유동해 석기법	- 매연필터의 열유동 특성 연구를 통한 열유동 해석	10. 11. 01 ~ 11. 04.	세종/울산대	개발완료

개발-01	기법 개발	31		
지역산업 기술개발과 제	- Adjoint 최적화 기법을 이용한 자동차 배기계 촉 매정화장치 개발	11. 12. 01 ~ 14. 11. 30	세종/울산대	개발완료
인공신경망 개발	- 배기계 피로수명예측 관 련 인공신경망 개발	11. 04. 01 ~ 12. 12. 31	세종/부산대	개발완료
에너지기술 개발사업	- 시스템 소형화를 위한 가변압력 PEMFC 핵심부 품 개발	11. 07. 01 ~ 16. 06. 30	세종/모비스/ 현대차 외	개발완료
광역경제권 거점 기관지원사 업	- RE-EV용 고효율 엔진발 전시스템 기술개발	11. 09. 01 ~ 16. 08.31	세종/ 자동차부품연구 소	개발완료
소음해석 TOOL개발- 04	- 설계자용 TOOL 통합 및 DUAL MUFFLER 소음해 석 기법 개발	11. 12. 01 ~ 12. 11. 30	세종/경기대	개발완료
대경광역경 제권 선도사업	- 이동형 연료전지/배터리 하이브리트 파워팩의 시스 템 제어기 및 전력변환기 개발	12. 06. 01 ~ 15. 04. 30	세종/ 우창엔지니어링	개발완료
산업기술연 구기반 구축사업	- 차량 배기계 폐열발전을 위한 열전발전시스템 기초 기술개발	12. 08. 01 ~ 17. 05. 31	세종/ 수원대/ 자동차부품연구 소 외	개발완료
클린디젤자 동차핵심부 품산업육성 사업	- 승용 클린디젤자동차용 Urea-SCR 시스템 분사모 듈 개발	12. 09. 01 ~ 14. 08. 31	세종/세움/자부연 외	개발완료
상용컨버터 개발	- EURO 6 컨버터 개발 기 술용역	12. 09. 01 ~ 14. 01. 31	세종/리카르도	개발완료
CAE 해석과 정개발	- Adjoint 최적화 기법을 이용한 난류 내부유동 형 상최적화를 Immersed Boundary Method에 대한 연구	11. 02. 24 ~ 13. 02.24	세종/Wikki	개발완료
지역혁신 인력양성사 업	- 고효율 저공해 엔진의 요소기술 개발	13. 04. 01 ~ 16. 04. 30	세종/울산대	개발완료
지역특화산 업 육성산업	- 300W급 이동형 연료전 지 시스템용 펌프류 국산 화 기술 개발	13. 09. 01 ~ 15. 08. 31	세종/동아전장 외	개발완료

수명예측 프로그래밍 개발 산학협력체	- 수명예측 In-House 프로그램 개발	14. 02. 01 ~ 16. 01. 31	세종/울산대	개발완료
소재부품기술 개발사업	- 정밀온도제어형 열전냉각소자 및 0.7W/cm ² 급 열전발전소자 개발	14. 06. 01 ~ 17. 05. 31	세종/정관 외	개발완료
산학협력 선도대학 (LINC)육성사업	- 형상설계변수의 최적화를 통한 머플러의 소음저감 향상 및 개발	14. 08. 01 ~ 15. 01. 31	세종/울산대	개발완료
시스템 반도체 상용화 기술 개발사업	- 차량 안전 시스템용 센서 및 프로세서 SoC 상용화 기술개발	14. 12. 01 ~ 16. 09. 30	세종/대양전기/전부연 외	개발완료
센서사업고도화를 위한 첨단센서육성사업	- 공중부유형 다종 나노소자 기반 초소형 유해가스 센서시스템 개발	15. 08. 01 ~ 17. 07. 31	세종/UNIST/연세대학교/KIST 외	개발완료
친환경전지 융합 실증화단지 구축지원사업	- 실증단지용 보급형 수소센서 개발 및 모니터링 연구	15. 07. 01 ~ 18. 05. 30	세종/울산대	개발완료
경제협력권 산업육성사업	- 연료전지 스택 무가습 MEA 및 금속분리판 기술개발	15. 08. 01 ~ 18. 04. 30	세종/자부연/한양대/울산대/지비에스	개발완료
울산지역주력산업육성사업	- 수소인프라용 고농도 수소센서 및 실시간 수소 모니터링 시스템 개발	15. 08. 01 ~ 17. 07. 31	세종/아주대	개발완료
신U 엔진 밀착 패키지 챔버형 믹서 설계개발	- EURO-7(post EURO-6) 대응 엔진 밀착 패키지 챔버형 믹서 설계개발	14. 10. 30 ~ 15. 09. 01	세종/FEV	개발완료
A2 엔진 밀착 패키지형 믹서 설계 개발	- EURO-6c 대응 엔진 밀착 패키지 챔버형 믹서 설계개발	15. 04. 30 ~ 15. 09. 01	세종/FEV	개발완료
월드클래스 300 R&D	- Post Euro-6 배기가스 규제 대응을 위한 3리터급 수송엔진 De-Nox용 통합 배기시스템 상용화 기술 개발	15. 10. 01 ~ 19. 09. 30	세종/자부연/전북대	개발완료
승용 디젤 신U 혼합기 개발	- 신U 엔진용 EURO-6d 혼합기 독자 개발	15. 10. 05 ~ 17. 12.	세종	개발완료

발		05		
승용 디젤 A2 혼합기 개발	- A2 엔진용 EURO-6d 혼 합기 독자 개발	16. 03. 02 ~ 17. 12. 05	세종	개발완료
상용 F- ENG용 챔버 형 믹서 혼 합성능 고도화	- EURO-6d 대응 챔버형 믹서 개발	18. 02. 01 ~ 19. 12. 31	세종/HMC	개발완료
지역신산업 선도인력양 성사업	- 3D 프린팅을 이용한 35kW급 GEN-SET 발전기 의 듀얼퓨얼용 흡기시스템 의 최적화 연구	16. 06. 01 ~ 19. 05. 31	세종/울산대	개발완료
페브리크 단열 패키지 개발	- 엔진 밀착형 컨버터의 보온 및 열해방지 성능 개 선 단열 패키지 개발	17. 02. 28 ~ 17. 11. 30	세종/경동원 /HMC	개발완료
누기 방지 체 결 기술 개발	- 가스 누기 최소화 및 요 소수 누수 방지하는 클램 프 체결 구조 개발	16. 12. 05 ~ 19. 08. 01	세종	개발완료
수소연료전 지차 부품실 용화 및 산업기반육 성사업	- 고습도 재순환수소의 농 도측정이 가능한 수소센서 개발	17. 06. 01 ~ 19. 12. 31	세종/아센텍/한발 대	개발완료
배기계개발	- 소음기 포밍형상 적용을 통한 SPOT용접 삭제 소음 기 개발	17. 01. 01 ~ 18. 06. 31	세종	개발완료
월드클래스 300 R&D (EHRSG개발)	- 차세대 배기열회수장치 개발	17. 11. 01 ~ 19. 12. 31	세종	개발완료
차세대 혼합 기 모듈형 컨 버터 개발	- [LNT+SDPF+SCR] 및 챔버용 혼합기가 일체화된 엔진근접 컨버터 모듈 개 발	17. 11. 05 ~ 19. 06. 28	세종	개발완료
DOC/DPF/S CR 다채널 BOX 컨버터 개발	- 상용 BOX형 다채널 컨 버터 개발	17. 11. 05 ~ 19. 10. 31	세종	개발완료
IoT 센서기반 유해물질 안 전대응 플랫 폼 구축	-산업단지 안전확보를 위 한 가스센서 및 안전대응 플랫폼 개발	18. 09. 01 ~ 21. 05. 31	세종 /UNIST/KISTI /KRICT 외	개발완료

자동차부품 기업 위기극 복지원사업	-연료전지시스템용 대면 적 금속분리판 개발	18. 09. 01 ~ 19. 12. 31	세종	개발완료
농기계용 컨 버터 개발 DOC+Mixer+ SDPF+SCR	- 두산인프라코어 ARBOS(이)에 공급할 엔 진에 탑재되는 STAGE-5 법규 대응용 컨버터 개발	18.12.01 ~ 20.09.30	세종	개발완료
비도로부문 컨버터 개발 DOC+DPF	- 두산인프라코어 산업용 차량에 탑재될 컨버터 개 발	19.03.08 ~ 20.07.10	세종	개발완료
상용디젤엔 진용 컨버터 개발	- HMC 상용디젤엔진 EURO-6d 대응을 위한 차 량용 컨버터(박스형, 시리 얼형) 5개 엔진 16개 차종 개발	19.03.01 ~ 21.12.31	세종	개발중
소재부품기 술개발사업	전원독립형 파워패키지용 고품질 고온연료전지 시스 템 및 핵심소재부품 개발	19.04.01 ~ 23.12.31	세종/피엔피에너 지텍/한국에너지 기술연구원 외	개발중
EURO-6d RDE STEP2 대응용 컨버터 개발	- 2021년 양산 목표로 DUAL 인젝터 적용 배기계 개발	19.08.01 ~ 21.08.31	세종	개발완료
미세먼지 사 각지대 해소 저감 실증화 사업	- Post Stage-V 대응 EHC 통합형 배기 후처리 시스템 개발	20.05.12 ~ 22.12.31	세종/한자연/인하 대	개발중
자동차산업 핵심기술개 발사업(수소 택시실증)	수소택시 실차 모니터링 및 고장모드 분석, 평가모 드 개발 (수소센서)	19.06.01 ~ 22.12.31	세종/한국자동차 연구원/한온시스 템 외	개발중
클램프 체결 부 구조 강건 화	- 배기가스 누기 최소화 및 원가절감	20. 04. 15 ~ 20. 12. 30	세종	개발완료
세컨더리 에 어 인젝션 배 기매니폴드 선행 개발	- 강화 배기(SULEV20) 규 제 대응	20. 07. 22 ~ 21. 12. 31	세종	개발중

7. 기타 참고사항

가. 지적재산권 보유 현황 (1) 특허권

명 칭	등록일	내 용	근거 법	소요인 력	소요기 간	상용 화
자동차의 배기음 저감장치	2002년 1월	본 발명은 자동차의 배기음 저감장치에 관한 것으로, 엔진으로부터 발생된 배기가스가 유입되는 유입관과 머플러 본체를 통과한 배기가스를 대기중으로 배출시키는 데일 파이프를 구비한 토출관이 설치된 머플러에 있어서, 상기 토출관의 관로상에 위치하게 적어도 어느 한 곳에 설치된 소음 저감용 튜브와, 상기 토출관의 길이 방향을 향하여 그 중공부를 다수로 분할하여 배기가스의 흐름을 층류로 변환되게 상기 소음 저감용 튜브의 내부에 구비된 격판을 포함한 구성을 특징으로 하며, 배기가스의 흐름을 불안정한 난류에서 안정한 층류로 변화시켜, 자동차의 배기음을 저감시키는 효과를 가져온다.	특허법	발명자 2명	2년	적용
프론트 머플러	2005년 10월	본 발명은 프론트 머플러에 관한 것으로서, 내연기관의 배기 매니폴드에 연통되는 복수의 내부파이프와, 상기 내부파이프를 하나로 연통하는 연통부재와, 내부파이프와 연통부재의 외측에 에어갭을 형성하는 외부 플레이트로 이루어져 배기가스를 배출하는 프론트 머플러에 있고, 기 매니폴드에서 배출되는 배기가스를 보온하기 위해 프론트 머플러에 에어갭을 형성하여 촉매장치의 활성화시간을 단축시키고, 프론트 머플러에 격벽을 내설하여 엔진소음을 개선하고 엔진의 출력을 향상시키는 효과를 제공한다.	특허법	발명자 5명	1년	적용

편심형 배기가스 정화장치	2005년 10월	본 발명은 편심형 배기가스 정화장치에 관한 것으로서, 심형 배기가스 정화장치의 상부셀 및 하부셀의 성형성을 향상시켜 용접부위의 주름을 방지하고, 상하부 셀의 밀착성을 향상시켜 용접품질을 향상시키고, 작업성 및 배기가스 정화장치의 품질을 향상시켜서 제조원가를 절감할 수 있는 효과가 있다.	특허법	발명자 3명	1년	적용
메인 소음기	2005년 10월	본 발명은 메인 소음기에 관한 것으로서, 메인 소음기의 상부케이스 내에 단열재를 삽입하여 내장하므로 차체에 전달되는 열을 차단하고, 소음기의 방사음을 감소시키고, 제작이 용이하여 제조비용을 저감할 수 있는 효과가 있다.	특허법	발명자 2명	0.5년	적용
다이나믹 댐퍼	2006년 1월	본 발명은 다이나믹 댐퍼에 관한 것으로서, 자동차의 각종 부품에 고정되어 주행시 해당 부품에서 발생하는 진동 및 소음을 저감시켜주되, 특히 장기간의 사용에 의한 노화 발생시에도 질량체의 이탈이 방지될 수 있도록 한다.	특허법	발명자 2명	1년	적용
반 이중겹 배기다기관	2006년 2월	본 발명은 배기다기관에 관한 것으로서, 특히 러너의 내벽과 플랜지의 관통공에 반링 형태의 분리벽을 결합시켜 각 관통공의 사이에 밀폐공간을 형성함으로써, 러너 부위의 표면온도를 저하시켜 열피로에 대한 내구성을 향상시키고 조립의 작업성이 우수한 반 이중겹 배기다기관에 관한 것이다.	특허법	발명자 3명	0.5년	적용
진공펌프용 소음기	2008년 2월	본 발명에 의한 진공펌프용 소음기는 상기 공명홀의 외부에는 일방향으로 개방된 덮개가 형성되는 구조를 갖는 바, 공명, 확장 및 흡음 방식으로 소음을 제거함으로써 특정 주파수의 소음과 고주파 및 저주파를 포함한 다양한 주파수 영역대의 소음을 모두 저감할 수 있어 매우 효율적이다.	특허법	발명자 3명	0.5년	적용
분리형 배기가스 정화장치	2008년 6월	본 발명은 분리형 배기가스 정화장치에 관한 것으로, 상기 정화장치 캔의 내면에 원주방향으로 밀착되고 상기 플랜지에 연결하여 위치하는 환형의	특허법	발명자 3명	1년	적용

		리테이너 링을 포함하는 것을 특징으로 한다.				
배기매니폴드	2008년 6월	본 발명은, 엔진의 좌측 또는 우측 배기포트에 연결되는 3개의 러너와, 상기 각 러너를 통해 이송되는 배기가스가 모이는 합류부와, 상기 러너의 입구 측과 합류부의 출구 측에 각각 형성되는 플랜지로 이루어지되, 상기 합류부의 출구는 중앙에 형성된 러너의 중심으로부터 어느 한 러너 측으로 소정 거리 편이되는 바, 배기가스의 유동을 최적화함으로써 열응력이 집중되는 것을 방지할 수 있는 배기매니폴드를 제공한다.	특허법	발명자 3명	1년	적용
멀티지그형 용접장치	2010년 10월	본 발명은 용접대상물을 척킹하는 지그틀을 복수개 구비한 멀티지그형 용접장치에 관한 것이다.	특허법	발명자 5명	2년	적용
수평식 용접장치	2010년 12월	본 발명은 용접대상물을 수평축을 기준으로 회전시켜 용접하는 수평식 용접장치에 관한 것이다.	특허법	발명자 5명	2년	적용
배기파이프의 면취장치	2011년 3월	본 발명은 배기파이프의 외측단부를 면취하는 배기파이프의 면취장치에 관한 것이다.	특허법	발명자 4명	2년	적용
용접토치 포지셔닝 장치	2011년 7월	본 발명은 2이상의 용접대상물의 접합부에 용접토치의 단부를 정확하게 위치시킴으로써 용접작업의 정밀성을 도모할 수 있는 용접토치 포지셔닝장치에 관한 것이다.	특허법	발명자 4명	2년	적용
용접토치 교체용 지그	2011년 9월	본 발명은 용접토치 자동교체장치에 관한 것으로, 보다 상세하게는 용접로봇의 용접토치를 자동으로 교체함으로써 그 작업성을 대폭 향상시킬 수 있는 용접토치 교체용 지그에 관한 것이다.	특허법	발명자 7명	2.5년	적용
소음기의 응축수 배출장치	2012년 2월	본 발명은 응축수 배출 장치에 관한 것으로서, 보다 상세하게는 소음기 내부에 잔여하는 응축수를 외부로 원활히 배출시킬 수 있는 응축수 배출 장치에 관한 것이다.	특허법	발명자 4명	2년	적용
가변소음기	2012년 2월	본 발명은 소음기에 관한 것으로서, 보다 상세하게는 배기가스의 통과량	특허법	발명자 3명	2년	적용

		을 2단으로 제어하는 밸브를 구비하는 소음기에 관한 것이다.				
열교환기 및 이를 포함하는 개질기	2012년 3월	본 발명은 개질연료의 열교환성을 향상시킴으로써 개질연료의 개질성을 대폭 향상시킬 수 있는 열교환기 및 이를 포함하는 개질기에 관한 것이다.	특허법	발명자 3명	2년	적용
머플러의 용접 전처리 장치 및 그 방법	2012년 9월	본 발명은 머플러에 관한 것으로, 보다 상세하게는 차량용 머플러의 용접부분을 예비적으로 히팅함으로써 그 용접품질을 향상시킬 수 있는 머플러의 용접 전처리 방법 및 그 장치에 관한 것이다.	특허법	발명자 5명	2년	적용
마찰교반용접방법	2013년 5월	본 발명에 의한 마찰교반용접방법은 2개의 평판들 사이의 접합부 측으로 제1회전속도로 회전하는 회전틀을 소정의 플런징속도(plunging feed rate)로 수직 이동시키면서 상기 접합부 내에 소정의 플런지깊이(plunge depth)만큼 플런징하는 것에 관한 것이다.	특허법	발명자 5명	2년	적용
미세조류 배양장치	2013년 9월	본 발명은 플랑크톤 등과 같은 미세조류를 배양하는 미세조류 배양장치에 관한 것으로, 특히 공장 등에서 발생하는 배기가스에 함유된 이산화탄소 등을 이용하여 미세조류를 배양함으로써 이산화탄소 등의 저감효과를 동시에 얻을 수 있는 매우 효과적인 미세조류 배양장치에 관한 것이다.	특허법	발명자 3명	2.5년	적용
초기 시동성능 개선을 위한 연료전지시스템	2013년 12월	본 발명은 연료전지시스템에 관한 것으로, 보다 상세하게는 초기 시동시에 촉매의 활성화 도달시간을 단축시킴과 더불어 산화촉매의 활성화 도중에 발생하는 발열반응을 효과적으로 냉각할 수 있는 초기 시동성능 개선을 위한 연료전지시스템에 관한 것이다.	특허법	발명자 3명	2년	적용
미세조류 배양수조	2014년 08월	본 발명은 미세조류 배양수조에 관한 것으로, 본 발명에 따른 산업현장이나 공장에서 생성되는 배출가스를 이용하여 미세조류를 배양하는 미세조류 배양수조는, 상부는 오픈되고 하부는 폐쇄된 일정길이의 관 형상 구조로,	특허법	발명자 3명	2년	적용

		내부공간에는 해수가 채워지며, 하부 바닥면에는 상기 배출가스의 주입을 위한 적어도 하나의 배출가스 송풍관과 해수배출을 위한 해수배출관이 연결되는 몸체와 상기 몸체의 내부공간을 일정간격으로 분리하도록 배치되며, 상기 배출가스에 포함된 이산화탄소의 균일한 배분을 위해 복수의 미세관통홀들이 형성된 적어도 하나의 분리판을 구비한다				
재가동을 고려한 연료전지 시스템 및 그 제어방법	2015년 04월	본 발명은 개질기 연소부와, 개질기 촉매부와, 프록스와, 스택을 구비하는 재가동을 고려한 연료전지 시스템에 관한 것으로, 본 연료전지 시스템은 상기 스택의 구동이 정지되는 경우 상기 스택의 구동이 정지되는 경우, 시스템의 재가동 전에 상기 프록스용 공기, 상기 연소용 공기, 상기 연소용 연료, 상기 개질용 연료의 공급을 사전에 정해진 시간 간격으로 선택적으로 유지하거나 차단시키는 것에 의해 유로의 퍼지를 수행하도록 제어를 수행하는 것을 특징으로 한다.	특허법	발명자 3명	1.5년	적용
이종소재의 마찰교반 스폿용접방법	2016년 2월	본 발명은 이종의 소재 둘을 서로 적층하고, 둘의 소재 중 비교적 용융점이 높은 소재의 스폿용접할 접합점 위치에 전기펄스를 주지적으로 인가하여, 유동응력(유동변형력)을 낮춘 후 마찰교반 스폿 용접하는 이종소재의 마찰교반 스폿용접방법에 관한 것이다.	특허법	발명자 6명	3년	적용
연료 전지 스택의 출력 안정화를 위한 부하 제어방법	2016년 4월	본 발명은 연료 전지 스택에 관한 것으로서, 더 상세하게는 연료 전지 스택의 출력 전압을 모니터링하고 전압이 하강할 경우 충전기의 배터리 충전 전류를 낮추어 연료 전지 스택의 출력을 줄이고 전압이 다시 상승하면 충전 전류를 높여 연료 전지 스택의 출력을 늘리는 연료 전지 스택의 출력 안정화를 위한 부하 제어 장치 및 방법에 대한 것이다.	특허법	발명자 3명	1.5년	적용
다축 클램핑장치	2016년	본 발명에 의한 다축 클램핑장치는,	특허	발명자	1.5년	적용

	6월	고정플레이트 일측면에 배기파이프의 플랜지가 안착되며, 타측면이 상기 고정플레이트의 일측면으로부터 일정 거리 이격되도록 배치되는 안착플레이트 상기 안착플레이트에 설치되는 센터소켓조인트 길이방향 일측이 상기 센터소켓조인트에 결합되는 것이다.	법	5명		
갭 체적밀도값이 균 일한 촉매 컨버터 제조방법	2016년 9월	본 발명에 의한 촉매컨버터 제조방법을 이용하면, 공급된 매트와 밀도가 상이하거나, 촉매 외경과 캔파이프 내경에 오차가 발생되더라도, 캔파이프를 다운사이징하는 과정에서 다운사이징 비율을 적절히 조정할 수 있으므로, 촉매컨버터의 GBD값을 항상 일정하게 유지시킬 수 있다는 장점이 있다.	특허법	발명자 6명	2년	적용
압흔을 개선한 스팟 용접장치	2017년 04월	본 발명은 스팟용접장치에 관한 것으로서, 상기 케이싱이 안착되는 케이싱 안착판 등을 서로 통전시키는 전류제어부를 포함한다.	특허법	발명자 5명	1년	적용
적층기재의 제조방법	2017년 11월	본 발명은, 베이스판 및 베이스판에 결합될 대상판을 준비하는 단계, 대상판과 결합될 베이스판의 대상표면에 상호 일정간격으로 이격배치되는 패턴으로 돌출된 서브밀리미터 크기의 주조 조직을 가지는 돌기부를 형성하는 단계, 돌기부를 동적 재결정시키는 단계, 돌기부가 형성된 베이스판의 대상표면에 대상판을 결합시키는 단계를 포함하는 적층기재의 제조방법을 제공한다.	특허법	발명자 5명	1.5년	적용
밸브 액추에이터 내장형 배기열 회수장치(일본)	2018년 07월	밸브 작동기 매입형 배열 회수 시스템을 제공하고 밸브 작동기가 배기열 이용 시스템 안으로 삽입하여 그것을 통하여 고온 생성 가스가 측로 통행이 개구되거나 닫힐 수 있게 하기 위해 패싱한 측로 통행에 회전식으로 배열된 바이패스 밸브를 포함한다.	특허법	발명자 3명	3.5년	적용
다기능 포지션 홀더 및 이를 갖춘 커넥터	2018년 08월	단일의 멀티 기능의 위치 홀더가 다기능을 구현시키기 위한 하우징의 수용 공간에서 배치된다. 프로세스를 통하	특허법	발명자 3명	1.5년	적용

		여 조립된 커넥터 조립체의 삼입부와 동심원 형태 적층부를 이용하여 접촉을 행함으로써 커넥터의 높이 위의 제한을 충족시키는 것 하우징을 이용하여 밀착 접촉을 행함으로써, 말림 프로세스에 타인 내부 부하를 흡수하기 위해 내구성을 증가시키는 것을 포함한다.				
이중 개스킷타입 연료전지 분리판 어셈블리	2018년 08월	메인과 서브로 구분된 이중 개스킷으로 단위 셀 조립 시 눌림으로 인한 채널 유로 축소 방지와 함께 유로 형상의 복잡화로 인한 채널 유로의 압력손실도 방지되는 특징을 갖는다.	특허법	발명자 4명	1.5년	적용
머플러 압착장치	2018년 02월	본 발명은 머플러 압착장치에 관한 것으로서, 베이스프레임과 상기 베이스프레임의 상면에 구비되며, 케이싱이 안착되는 케이싱안착부와 내부에 엔드캡이 삽입되는 캡수용홈이 형성되며, 상기 케이싱안착부의 양단에 전후 이동가능하게 구비되는 캡고정부와 상기 캡고정부의 상기 캡수용홈을 향해 이동가능하게 구비되어, 상기 케이싱의 결합단 내벽면으로 상기 엔드캡의 삽입단이 삽입된 상태로 상기 케이싱의 결합단을 가압하여 상기 케이싱에 상기 엔드캡을 압착고정시키는 캡 압착부를 포함한다.	특허법	발명자 3명	1.5년	적용
알루미늄 샌드위치 복합재 및 제조방법	2018년 10월	본 발명은, 하부 알루미늄판, 하부 알루미늄판 상부에 적층 결합하며, 알루미늄과 그래핀이 혼합 형성된 충전층, 충전층 상부에 적층 결합하는 상부 알루미늄판을 포함하는 알루미늄 샌드위치 복합재를 제공한다.	특허법	발명자 11명	2.5년	적용
머플러 압착장치	2018년 11월	본 발명은 머플러 압착장치에 관한 것으로서, 베이스프레임과 상기 베이스프레임의 상면에 구비되며, 케이싱이 안착되는 케이싱안착부와 내부에 엔드캡이 삽입되는 캡수용홈이 형성된다.	특허법	발명자 3명	2년	적용
절연금형을 갖춘 통전소성 가공 프레스 시스템	2018년 11월	통전성형금형으로 형성되는 전류 누설 경로를 완전히 차단시켜줌으로써 인가 전류 누설에 의한 작업자 감전의	특허법	발명자 2명	2.5년	적용

		안전사고가 방지되는 특징을 구현한다.				
채널 유로 공용화 타입 연료전지 분리판 및 연료전지스택	2019년 07월	본 발명의 연료전지스택은 연료전지 분리판을 적용하고, 냉각수의 흐름을 서로 간섭하지 않는 채널 유로가 구비됨으로써 동일한 형상의 1세트 금형만 이용하여 설계의 용이성과 함께 비용 저감도 이루어지는 특징이 있음	특허법	발명자 4명	2.4년	적용
내장된 밸브 작동기를 가진 배기열 이용을 위한 장치(중국)	2019년 08월	배기열 회수장치가 고온 배출 가스가 열 교환이 공급된 고온 배출 가스 사이에 행하도록 허용하기 위한 바이패스 경로에 연결되는 바이패스 경로 및 열교환기를 개구시키거나 닫기 위해 패싱한 바이패스 경로에 회전식으로 제공되는 장치이다.	특허법	발명자 3명	4.8년	적용
연료전지용 분리판 가스켓 및 이를 갖는 연료전지 스택	2019년 09월	연료전지용 분리판 가스켓은 단면으로 하단 양단에 하단 걸림봉이 돌출 형성되고, 상단에 제 2 걸림봉이 돌출 형성되며, 상기 하단 걸림 봉 및 상단 걸림봉은 단면이 일정한 제 1 경사를 가지고 첨단이 평탄면인 것이 특징	특허법	발명자 2명	1.5년	적용
배기가스 PM 센서	2020년 6월	본 발명은 배기가스 PM 센서는 자동차 배출가스가 통과되는 배기라인에 설치되어 입자상물질(PM)를 감지하기 위해 전극이 형성된 PM 센서에 있어서, PM검지전극, 온도보상전극, 절연층, 히터전극 구성이 특징이다.	특허법	발명자 4명	2.0년	적용
냉각 유로 개선형 연료전지 분리판 및 연료전지스택	2021년 2월	본 발명의 연료전지스택에 적용된 연료전지 분리판)은 중간 구간을 채널 유로로 하는 좌/우 매니폴드, 시일부재의 역할로 냉각수 흐름 유지와 누수 차단에 대한 기능이 크게 개선되는 특징으로 갖는다.	특허법	발명자 3명	1.5년	적용
전극단자방식 연료전지 분리판 및 연료전지스택	2021년 2월	본 발명의 수소와 공기 및 냉각수를 내보내 주는 좌 매니폴드와 수소와 공기 및 냉각수를 복귀시켜 주는 우 매니폴드의 역할로 스택의 고장 진단 시 고장 발생된 셀에 대한 정확한 위치 검출이 가능한 특징으로 갖는다	특허법	발명자 3명	1.5년	적용
환원제 고품화 방지 기능을 구비하는 환원제 믹서	2021년 6월	본 발명에 의한 환원제 고품화 방지 기능을 구비하는 환원제 믹서를 이용하면, 배기가스가 모든 구간에 걸쳐 빠	특허법	발명자 3명	1.5년	적용

		르게 유동하도록 함으로써 환원제가 고형화되는 현상을 방지할 수 있고, 액상의 환원제가 분사되는 구간에 배기가스가 고압으로 분사되도록 함으로써 환원제의 액적화를 방지할 수 있다.				
정전용량형 수위센서의 수의 출력 방법	2021년 8월	연료전지 시스템의 워터 트랩에 구빌될 수 있는 정전용량형 수위센서의 수위 측정 방법에 관한 것으로, 하부 전극의 출력 값 변화량을 측정하는 단계 및 상부 전극의 출력 값 변화량을 측정하는 단계를 더 포함하는 것을 특징으로 갖는다.	특허법	발명자 4명	4.4년	적용

(2) 디자인권

명 칭	취득일	내 용	근거법	소요인력	소요기간	상용화
차량용 배기 가스 정화기	2004년 7월	재질은 금속재질이며 차량에 장착하여 배기가스를 정화하는데 사용하는 것임.	디자인 보호법	발명자 3명	0.5년	적용
차량용 배기 가스 정화기	2004년 9월	재질은 금속재질이며 차량에 장착하여 배기가스를 정화하는데 사용하는 것임.	디자인 보호법	발명자 3명	0.5년	적용
배관 연결구 용 탈부착기	2005년 6월	재질은 금속재 및 고무재이며, 배관과 배관을 연결할 때 사용되는 배관 연결구를 배관에서 탈착 및 부착할 때 사용하는 것임	디자인 보호법	발명자 3명	0.5년	적용
차량용 배기 가스 정화기	2005년 12월	재질은 금속재질이며, 본원 의장은 디젤엔진이 장착되는 차량에 설치하여 배기가스를 정화하는데 사용하는 것임.	디자인 보호법	발명자 3명	0.5년	적용
차량용 배기 가스 정화기	2005년 12월	재질은 금속재질이며, 본원 의장은 디젤엔진이 장착되는 차량에 설치하여 배기가스를 정화하는데 사용하는 것임.	디자인 보호법	발명자 3명	0.5년	적용
차량용 배기 가스 정화기	2005년 12월	재질은 금속재질이며, 본원 의장은 디젤엔진이 장착되는 차량에 설치하여 배기가스를 정화하는데 사용하는 것임.	디자인 보호법	발명자 3명	0.5년	적용
차량용 배기 가스 정화기	2005년 12월	재질은 금속재질이며, 본원 의장은 디젤엔진이 장착되는 차량에 설치하여 배기가스를 정화하는데 사용하는 것임.	디자인 보호법	발명자 3명	0.5년	적용
차량용 배기 가스 정화기	2006년 2월	재질은 금속재질이며, 본원 디자인은 차량에 장착하여 배기가스를 정화하는데 사용하는 것임.	디자인 보호법	발명자 3명	0.5년	적용
차량용 배기 가스 정화기	2006년 4월	재질은 금속재질이며, 본원 의장은 디젤엔진이 장착되는 차량에 설치하여 배	디자인 보호법	발명자 3명	0.5년	적용

		기가스를 정화하는데 사용하는 것임.				
차량용 배기 가스 정화기	2006년 4월	재질은 금속재질이며, 본원 의장은 디젤엔진이 장착되는 차량에 설치하여 배기가스를 정화하는데 사용하는 것임.	디자인 보호법	발명자 3명	0.5년	적용
로드셀용 행거 로드	2007년 6월	재질은 금속재질이며, 본원 디자인은 자동차의 배기계에 전달되는 하중을 측정하는데 사용되는 로드셀의 부품임.	디자인 보호법	발명자 3명	0.5년	적용
차량용 배기 다기관	2007년 11월	재질은 금속재이며, 본원 디자인은 6기통 V형 엔진에 설치되며, 각 실린더의 배기포트에서 배출되는 배기가스를 배기파이프로 배출하는데 사용하는 것임.	디자인 보호법	발명자 3명	0.5년	적용
차량용 배기 다기관	2007년 11월	재질은 금속재이며, 본원 디자인은 6기통 V형 엔진에 설치되며, 각 실린더의 배기포트에서 배출되는 배기가스를 배기파이프로 배출하는데 사용하는 것임.	디자인 보호법	발명자 3명	0.5년	적용
배기가스 정화기	2010년 12월	재질은 금속재이며, 본원 디자인은 디젤엔진이 장착되는 농기계 트랙터에 설치되어 배기가스를 정화하는데 사용하는 것임.	디자인 보호법	발명자 3명	1년	적용
소음기 가변 밸브용 하우스 징	2013년 11월	본원 디자인은 차량용 소음기에 장착하여, 저·중속 영역에서의 소음성능 향상 및 중·고속 영역에서의 출력성능 향상 등을 보다 효과적으로 구현하는데 사용되는 것임..	디자인 보호법	발명자 3명	1년	적용
SCR용 환원제 혼합기	2014년 01월	본원 디자인은 배기관 내부에 장착되는 장치로써, 인젝터를 통해 분사되는 환원제의 분무 균일도를 향상시킴으로써 환원제를 배기가스측에 보다 효율적으로 혼합시킬 수 있고, 이를 통해 SCR(배기가스 중에 포함된 질소산화물을 촉매를 이용하여 물과 질소로 환원시켜 주는 장치)에 의한 질소산화물의 정화효율을 대폭 높이는데 사용되는 것임.	디자인 보호법	발명자 4명	1년	적용
차량용 배기 다기관	2016년 03월	본원 디자인은 차량용 엔진에 설치되며, 각 실린더의 배기포트에서 배출되는 배기가스를 배기파이프로 배출하는데 사용하는 것임.	디자인 보호법	발명자 3명	0.5년	적용

(3) 실용실안권

명 칭	취득일	내 용	근거법	소요인력	소요기간	상용화
-----	-----	-----	-----	------	------	-----

차량용 배기 계통의 소음 저감 장치	2000년 8월	본 고안은 차량의 엔진으로 부터 생성된 배기 가스의 배출 과정에서 발생하는 소음을 배기 가스의 배출 압력에 비례하여 개방 정도가 조절되는 밸브의 작용에 의해 운행시 엔진의 출력 상황에 적합한 소음 처리와 엔진 출력의 최적화를 이룰 수 있도록 함은 물론이고, 밸브의 개폐 과정에서 발생시키게 되는 밸브와 유도관 상호간의 마찰 소음을 상호간의 충돌 부하가 최소로 걸리도록 하는 최적의 위치에 설치된 완충재에 의해 최소화 할 수 있도록 한 차량용 배기 계통의 소음 저감 장치에 관한 것임.	실용신 안법	발명자 2명	0.5년	적용
이중입구 구 조의 매연여 과필터	2006년 3월	본 고안은 매연여과필터에 관한 것으로서, 특히 배기 파이프와 연결되는 체결부를 수평방향과 수직방향의 이중으로 형성함으로써, 다양한 차종의 레이아웃에 관계없이 원활하게 장착할 수 있는 이중입구 구조의 매연여과필터에 관한 것임.	실용신 안법	발명자 3명	0.5년	적용

나. 환경 관련 규제 사항

세종공업(주)는 환경경영 체제를 구축하고 국제규격의 환경경영시스템인 ISO14001을 획득(2004.11) 및 운영하고 있으며, 지속적인 개선을 위해 사내 전문 인력을 활용하여 사전 예방 체제를 확고히 하고 있습니다. 또한 제품설계 및 개발시 사용하는 모든 물질, 운송절차 등에 대한 LCA(Life Cycle Assessment : 전과정평가)를 실시하고 있으며, LCA는 제품개발의 전 과정에 걸쳐 사용되고 배출되는 오염물질을 파악하고 정량화 한 후 과학적으로 분석해 개선하는 방식이며, 이를 바탕으로 친환경 제품개발을 단계적으로 추진해 설계단계에서부터 환경오염물질 발생을 최소화하고, 부품공급 시에도 환경성을 우선적으로 고려하고 있습니다.

III. 재무에 관한 사항

1. 요약재무정보

가. 연결 재무정보

(단위 : 백만원)

구 분	제46기 (2021년 12월말)	제45기 (2020년 12월말)	제44기 (2019년 12월말)
[유동자산]	721,446	699,268	559,054
· 현금및현금성자산	109,417	108,425	78,042
· 단기금융상품	5,359	11,444	7,130
· 매출채권	274,075	282,939	254,251
· 기타채권	13,790	30,168	20,390
· 기타금융자산	24,710	23,946	18,624
· 재고자산	277,587	229,810	171,726
· 기타자산	16,508	12,536	8,891
[비유동자산]	458,654	459,482	436,974
· 장기금융상품 및 기타채권	46,998	36,170	29,977
· 기타금융자산	23,639	20,902	27,598
· 관계,공동기업투자	364	3,299	-
· 유형자산	310,027	326,949	305,499
· 투자부동산	6,360	6,477	8,285
· 무형자산	38,410	40,311	23,955
· 이연법인세자산	31,274	23,639	24,401
· 기타자산	1,582	1,735	17,259
자산총계	1,180,100	1,158,751	996,028
[유동부채]	687,865	671,905	531,280
[비유동부채]	89,309	98,721	83,550
부채총계	777,174	770,626	614,830
[자본금]	13,910	13,883	11,277
[연결기타불입자본]	35,972	33,721	9,274
[연결기타자본구성요소]	6,141	△9,563	△13,886
[연결이익잉여금]	344,737	349,365	366,699
[비지배지분]	2,166	719	7,834
자본총계	402,926	388,125	381,198
손익항목 구분	(2021.01.01 ~ 2021.12.31)	(2020.01.01 ~ 2020.12.31)	(2019.01.01 ~ 2019.12.31)
매출액	1,588,108	1,182,774	1,221,703
영업이익	△4,158	△6,166	13,168
법인세차감전순이익	△11,798	△20,106	△844
당기순이익	△10,772	△21,851	1,918
- 지배회사지분순이익	△8,528	△17,837	5,564
- 소수주주지분순이익	△2,244	△4,013	△3,645
기타포괄손익	20,850	5,919	△527
총포괄손익	10,079	△15,931	1,391

- 지배회사지분순이익	12,424	Δ11,927	5,002
- 소수주주지분순이익	Δ2,345	Δ4,004	Δ3,611
지배기업 소유주지분 주당이익			
- 기본주당이익	Δ316원	Δ757원	257원
- 희석주당이익	Δ316원	Δ757원	225원
연결에 포함된 회사수	23	22	19

[Δ는 부(-

)의 수치임]

※ 본 요약 연결재무정보는 K-IFRS를 적용하여 작성되었고, 제46기 재무정보 및 비교표시된 재무정보는 외부 감사인의 감사(검토)를 받았습니다.

나. 별도 재무정보

(단위 : 백만원)

구분	제46기 (2021년 12월말)	제45기 (2020년 12월말)	제44기 (2019년 12월말)
[유동자산]	293,943	326,425	257,419
· 현금및현금성자산	24,459	42,007	16,798
· 단기금융상품	4,159	10,940	5,066
· 매출채권	199,320	171,194	148,918
· 기타채권	12,733	35,082	35,714
· 기타금융자산	17,149	19,492	18,512
· 재고자산	31,863	41,265	25,171
· 기타자산	4,260	5,681	4,559
· 매각예정비유동자산	-	-	2,681
· 당기법인세자산	-	764	-
[비유동자산]	353,210	331,777	319,926
· 장기금융상품 및 기타채권	46,784	34,149	24,534
· 기타금융자산	23,639	20,902	27,494
· 유형자산	85,746	100,126	104,481
· 투자부동산	6,360	6,477	6,594
· 무형자산	6,491	7,015	5,761
· 종속, 공동기업 투자	168,227	150,080	141,747
· 이연법인세자산	13,637	10,025	8,003
· 기타비유동자산	2,326	3,003	1,312
자산총계	647,153	658,202	577,345
[유동부채]	249,363	259,678	186,938
[비유동부채]	37,065	52,593	60,752
부채총계	286,428	312,271	247,690
[자본금]	13,910	13,883	11,277
[기타불입자본]	38,203	37,095	12,124
[기타자본구성요소]	3,296	1,219	259
[이익잉여금]	305,316	293,734	305,995
자본총계	360,725	345,931	329,655
종속, 공동기업투자주식의 평가방법	원가법	원가법	원가법
손익항목 구분	(2021.01.01 ~ 2021.12.31)	(2020.01.01 ~ 2020.12.31)	(2019.01.01 ~ 2019.12.31)
매출액	403,528	332,069	384,180
영업이익	4,181	△14,967	△9,662
법인세차감전순이익	8,731	△14,481	4,053
당기순이익	8,140	△12,764	2,991
기타포괄손익	6,865	2,548	△3,613
총포괄손익	15,005	△10,216	△622
- 기본주당이익	301원	△541원	138원
- 희석주당이익	301원	△541원	132원

[△는 부(-

)의 수치임]

※ 본 요약 재무정보는 K-IFRS를 적용하여 작성되었고, 제46기 재무정보 및 비교표시된 재무정보는 외부감사인의 감사(검토)를 받았습니다.

2. 연결재무제표

연결 재무상태표

제 46 기 2021.12.31 현재
 제 45 기 2020.12.31 현재
 제 44 기 2019.12.31 현재

(단위 : 원)

	제 46 기	제 45 기	제 44 기
자산			
유동자산	721,446,048,015	699,268,467,748	559,054,014,529
현금및현금성자산	109,416,596,650	108,425,311,163	78,042,488,447
단기금융상품	5,359,408,840	11,444,468,600	7,129,618,720
매출채권 및 기타채권	287,865,116,639	313,107,153,842	274,641,094,566
기타금융자산	24,710,378,054	23,946,286,210	18,623,748,099
재고자산	277,587,175,612	229,809,827,067	171,726,032,403
기타자산	16,290,009,477	11,253,573,125	8,824,965,936
당기법인세자산	217,362,743	1,281,847,741	66,066,358
비유동자산	458,654,006,481	459,482,215,672	436,973,836,046
장기금융상품	26,400,177,196	24,739,790,688	9,229,499,760
기타채권	20,598,224,902	11,429,923,680	20,747,617,367
기타금융자산	23,639,497,321	20,902,141,721	27,598,219,773
공동기업투자	363,749,201	3,298,862,788	0
유형자산	310,027,412,991	326,948,699,187	305,499,162,371
투자부동산	6,360,429,547	6,477,184,354	8,284,623,472
무형자산	38,410,014,974	40,311,081,353	23,954,694,279
이연법인세자산	31,273,834,797	23,638,861,474	24,401,254,393
기타자산	1,580,665,552	1,735,670,427	17,258,764,631
자산총계	1,180,100,054,496	1,158,750,683,420	996,027,850,575
부채			

유동부채	687,864,936,653	671,904,650,248	531,279,859,421
매입채무 및 기타채무	366,974,311,256	379,166,009,457	311,385,643,435
단기차입금	244,046,557,121	252,967,036,219	188,601,724,653
유동성장기차입금	33,175,530,345	10,847,829,378	4,295,236,801
유동성전환사채	0	3,952,064,269	5,526,686,389
당기법인세부채	5,417,879,966	420,483,066	1,321,392,486
총당부채	9,481,002,455	2,278,224,125	4,304,683,828
기타금융부채	2,956,420,918	2,446,464,746	2,596,273,047
기타부채	25,813,234,592	19,826,538,988	13,248,218,782
비유동부채	89,309,204,624	98,721,350,117	83,550,092,213
기타채무	1,699,807,156	1,480,732,791	1,548,436,482
장기차입금	43,578,780,024	55,054,083,509	13,897,542,490
전환사채	0	0	29,792,890,656
순확정급여부채	30,110,227,238	29,990,263,533	24,521,199,533
총당부채	5,706,077,871	5,941,786,398	6,405,537,145
기타금융부채	6,199,327,719	4,322,906,846	3,873,438,038
기타비유동부채	1,013,670,066	810,666,490	923,875,351
이연법인세부채	1,001,314,550	1,120,910,550	2,587,172,518
부채총계	777,174,141,277	770,626,000,365	614,829,951,634
자본			
지배기업의 소유주에게 귀속되는 자본	400,761,112,786	387,405,186,606	373,363,834,397
자본금	13,910,480,500	13,882,548,000	11,277,206,000
기타불입자본	35,971,810,286	33,721,434,135	9,274,123,174
기타자본구성요소	6,141,495,368	(9,563,483,611)	(13,886,469,632)
이익잉여금(결손금)	344,737,326,632	349,364,688,082	366,698,974,855
비지배지분	2,164,800,433	719,496,449	7,834,064,544
자본총계	402,925,913,219	388,124,683,055	381,197,898,941
자본과부채총계	1,180,100,054,496	1,158,750,683,420	996,027,850,575

연결 포괄손익계산서

제 46 기 2021.01.01 부터 2021.12.31 까지

제 45 기 2020.01.01 부터 2020.12.31 까지

제 44 기 2019.01.01 부터 2019.12.31 까지

(단위 : 원)

	제 46 기	제 45 기	제 44 기
매출액	1,588,107,771,601	1,182,774,447,663	1,221,703,004,122
매출원가	1,462,844,929,020	1,067,700,606,383	1,086,167,543,352
매출총이익	125,262,842,581	115,073,841,280	135,535,460,770
판매비와관리비	129,421,110,902	121,239,844,111	122,367,087,256
영업이익(손실)	(4,158,268,321)	(6,166,002,831)	13,168,373,514
기타이익	26,722,419,747	25,817,409,313	20,021,444,330
기타손실	28,742,379,796	29,357,697,088	28,047,775,811
관계기업투자손익	(1,434,516,553)	(694,251,063)	(1,166,958,793)
금융수익	8,317,241,564	9,120,505,830	6,946,603,505
금융원가	12,502,560,519	18,826,153,087	11,765,979,345
법인세비용차감전순이익(손실)	(11,798,063,878)	(20,106,188,926)	(844,292,600)
법인세비용	(1,026,222,897)	1,744,587,888	(2,762,673,443)
당기순이익(손실)	(10,771,840,981)	(21,850,776,814)	1,918,380,843
당기순이익(손실)의 귀속			
지배기업의 소유주에게 귀속되는 당기순이익(손실)	(8,528,142,152)	(17,837,382,895)	5,563,613,959
비지배지분에 귀속되는 당기순이익(손실)	(2,243,698,829)	(4,013,393,919)	(3,645,233,116)
기타포괄손익	20,850,406,921	5,919,350,683	(527,310,343)
당기손익으로 재분류되지 않는 항목(세후기타포괄손익)	7,321,519,082	2,548,561,409	(3,615,082,563)
확정급여제도의 재측정손익(세후기타포괄손익)	5,246,816,402	1,587,162,622	(530,001,182)
기타포괄손익-공정가치측정금융자산평가손익(세후기타포괄손익)	2,074,702,680	961,398,787	(3,085,081,381)
당기손익으로 재분류될 수 있는 항목(세후기타포괄손익)	13,528,887,839	3,370,789,274	3,087,772,220
매도가능금융자산평가손익(세후기타포괄손익)	0	0	0
해외사업장환산외환차이(세후기타	13,528,887,839	3,370,789,274	3,087,772,220

포괄손익)			
총포괄손익	10,078,565,940	(15,931,426,131)	1,391,070,500
총 포괄손익의 귀속			
총 포괄손익, 지배기업의 소유주에게 귀속되는 지분	12,423,653,229	(11,927,234,252)	5,001,905,157
총 포괄손익, 비지배지분	(2,345,087,289)	(4,004,191,879)	(3,610,834,657)
주당이익			
기본주당이익(손실) (단위 : 원)	(316)	(757)	257
희석주당이익(손실) (단위 : 원)	(316)	(757)	225

연결 자본변동표

제 46 기 2021.01.01 부터 2021.12.31 까지

제 45 기 2020.01.01 부터 2020.12.31 까지

제 44 기 2019.01.01 부터 2019.12.31 까지

(단위 : 원)

	자본						
	지배기업의 소유주에게 귀속되는 자본					비지배지분	자본 합계
	자본금	기타불입 자본	기타자본 구성요소	이익잉여금	지배기업의 소유주에게 귀속되는 자본 합계		
2019.01.01 (기초자본)	10,226,239,500	(645,729,153)	(13,854,762,012)	362,644,331,928	358,370,080,263	2,994,222,434	361,364,302,697
연차배당	0	0	0	(978,969,850)	(978,969,850)	0	(978,969,850)
기타포괄손익-공정가치 측정 금융자산 평가손익	0	0	(3,085,081,381)	0	(3,085,081,381)	0	(3,085,081,381)
보험수리적손익	0	0	0	(530,001,182)	(530,001,182)	0	(530,001,182)

해외사업환산손익	0	0	3,053,373,761	0	3,053,373,761	34,398,459	3,087,772,220
자기주식 거래로 인한 증감	0	0	0	0	0	0	0
종속기업추가취득	0	(3,005,211,640)	0	0	(3,005,211,640)	8,450,676,767	5,445,465,127
전환사채의 전환	1,050,966,500	10,416,850,185	0	0	11,467,816,685	0	11,467,816,685
전환사채의 상환	0	0	0	0	0	0	0
복합금융상품 발행	0	2,508,213,782	0	0	2,508,213,782	0	2,508,213,782
당기순이익(손실)	0	0	0	5,563,613,959	5,563,613,959	(3,645,233,116)	1,918,380,843
2019.12.31 (기말자본)	11,277,206,000	9,274,123,174	(13,886,469,632)	366,698,974,855	373,363,834,397	7,834,064,544	381,197,898,941
2020.01.01 (기초자본)	11,277,206,000	9,274,123,174	(13,886,469,632)	366,698,974,855	373,363,834,397	7,834,064,544	381,197,898,941
연차배당	0	0	0	(1,084,066,500)	(1,084,066,500)		(1,084,066,500)
기타포괄손익-공정가치 측정 금융자산 평가손익	0	0	961,398,787	0	961,398,787	0	961,398,787
보험수리적손익	0	0	0	1,587,162,622	1,587,162,622	0	1,587,162,622
해외사업환산손익	0	0	3,361,587,234	0	3,361,587,234	9,202,040	3,370,789,274
자기주식 거래로 인한 증감	0	511,630,580	0	0	511,630,580	0	511,630,580
종속기업추가취득	0	(523,643,761)	0	0	(523,643,761)	(3,110,376,216)	(3,634,019,977)
전환사채의 전환	2,605,342,000	24,554,498,706	0	0	27,159,840,706	0	27,159,840,706
전환사채의 상환	0	(95,174,564)	0	0	(95,174,564)	0	(95,174,564)
복합금융상품 발행	0	0	0	0	0	0	0

당기순이익(손실)	0	0	0	(17,837,382,895)	(17,837,382,895)	(4,013,393,919)	(21,850,776,814)
2020.12.31 (기말자본)	13,882,548,000	33,721,434,135	(9,563,483,611)	349,364,688,082	387,405,186,606	719,496,449	388,124,683,055
2021.01.01 (기초자본)	13,882,548,000	33,721,434,135	(9,563,483,611)	349,364,688,082	387,405,186,606	719,496,449	388,124,683,055
연차배당	0	0	0	(1,346,035,700)	(1,346,035,700)	0	(1,346,035,700)
기타포괄손익-공정가치 측정 금융자산 평가손익	0	0	2,074,702,680	0	2,074,702,680	0	2,074,702,680
보험수리적손익	0	0	0	5,246,816,402	5,246,816,402	0	5,246,816,402
해외사업환산손익	0	0	13,630,276,299	0	13,630,276,299	(101,388,460)	13,528,887,839
자기주식 거래로 인한 증감	0	840,492,000	0	0	840,492,000	0	840,492,000
종속기업추가취득	0	1,142,510,030	0	0	1,142,510,030	3,790,391,273	4,932,901,303
전환사채의 전환	27,932,500	267,374,121	0	0	295,306,621	0	295,306,621
전환사채의 상환	0	0	0	0	0	0	0
복합금융상품 발행	0	0	0	0	0	0	0
당기순이익(손실)	0	0	0	(8,528,142,152)	(8,528,142,152)	(2,243,698,829)	(10,771,840,981)
2021.12.31 (기말자본)	13,910,480,500	35,971,810,286	6,141,495,368	344,737,326,632	400,761,112,786	2,164,800,433	402,925,913,219

연결 현금흐름표

제 46 기 2021.01.01 부터 2021.12.31 까지

제 45 기 2020.01.01 부터 2020.12.31 까지

제 44 기 2019.01.01 부터 2019.12.31 까지

(단위 : 원)

	제 46 기	제 45 기	제 44 기
--	--------	--------	--------

영업활동현금흐름	44,175,833,114	34,462,644,427	70,937,481,153
당기순이익(손실)	(10,771,840,981)	(21,850,776,814)	1,918,380,843
조정	103,476,157,916	94,360,818,286	78,082,175,330
영업활동으로인한자산·부채의변동	(40,045,829,214)	(31,564,568,255)	1,034,708,971
이자수취(영업)	3,671,204,548	4,175,493,120	3,019,313,201
이자지급(영업)	(10,740,793,856)	(8,194,756,979)	(8,677,758,573)
배당금수취(영업)	832,914,200	451,428,500	307,168,500
법인세납부(환급)	(2,245,979,499)	(2,914,993,431)	(4,746,507,119)
투자활동현금흐름	(36,425,631,044)	(123,649,522,810)	(90,417,685,777)
단기금융상품의 처분	29,712,837,498	30,113,459,520	23,496,891,572
장기금융상품의 처분	4,200,000,000	4,800,000,000	4,800,000,000
기타금융자산의 처분	18,064,665,000	4,440,418,806	3,860,005,000
유형자산의 처분	22,722,478,769	32,277,479,994	19,333,084,885
투자부동산의 처분	0	1,911,614,136	0
무형자산의 처분	0	43,413,343	3,201,408,823
기타 투자활동으로 인한 현금유입	7,338,453,620	14,924,965,353	10,540,972,646
단기금융상품의 취득	(23,539,257,818)	(34,438,168,900)	(26,472,938,732)
장기금융상품의 취득	(5,860,386,508)	(20,310,290,928)	(6,660,000,000)
기타금융자산의 취득	(33,995,606,179)	(39,351,955,149)	(43,677,731,031)
유형자산의 취득	(46,605,929,386)	(102,041,117,916)	(75,044,981,215)
무형자산의 취득	(7,818,506,040)	(13,073,283,140)	(1,748,850,582)
기타 투자활동으로 인한 현금유출	(124,380,000)	(524,380,000)	(134,680,000)
관계기업에 대한 투자자산의 취득	(520,000,000)	(2,421,677,929)	(1,910,867,143)
재무활동현금흐름	(12,638,498,025)	121,778,484,689	29,006,932,945
단기차입금의 증가	214,981,074,001	292,174,812,093	274,619,500,589
장기차입금의 증가	26,842,545,791	43,389,799,738	8,707,890,389
전환사채의 증가	0	0	31,904,000,000
자기주식의 처분	0	641,190,000	0
종속기업에 대한 소유지분의 변동으로 인한 처분	2,619,441,041	380,962,000	0
현금의기타유입	700,191	19,038,000	139,387,723
단기차입금의 상환	(231,364,317,406)	(198,751,341,426)	(266,644,445,077)

유동성장기부채의 상환	(13,263,343,999)	(3,962,179,037)	(4,494,242,467)
장기차입금의 상환	(3,448,473,833)	(1,398,977,278)	(6,668,540,000)
전환사채의 감소	(3,865,740,801)	(5,700,000,000)	(500,100,800)
금융리스부채의 지급	(3,669,973,147)	(3,620,189,178)	(2,338,407,934)
자기주식의 취득	0	(129,559,420)	0
배당금지급	(1,346,035,700)	(1,084,066,500)	(978,969,850)
종속기업에 대한 소유지분의 변동으로 인한 지급	(113,030,400)	0	(3,600,000,000)
현금의기타유출	(11,343,763)	(181,004,303)	(1,139,139,628)
환율변동효과 반영전 현금및현금성자산의 순증가(감소)	(4,888,295,955)	32,591,606,306	9,526,728,321
기초현금및현금성자산	108,425,311,163	78,042,488,447	67,710,514,191
현금및현금성자산에 대한 환율변동효과	5,879,581,442	(2,208,783,590)	805,245,935
기말현금및현금성자산	109,416,596,650	108,425,311,163	78,042,488,447

※ 연결재무제표는 정기주주총회 전 재무제표이며, 정기주주총회에서 재무제표 승인시 안건이 부결되거나 수정이 발생할 경우 정정보고서를 통해 그 내용 및 사유 등을 반영할 예정 입니다.

3. 연결재무제표 주석

주석

제46기 2021년 1월 1일부터 2021년 12월 31일까지

제45기 2020년 1월 1일부터 2020년 12월 31일까지

세종공업 주식회사와 그 종속기업

1. 회사 및 종속기업의 개요

기업회계기준서 제1110호 '연결재무제표'에 의한 지배회사인 세종공업 주식회사(이하 '당사')는 1976년 6월 10일 설립되었으며, 당사와 당사의 종속기업(이하 '연결실체')은 자동차용 소음기 및 배기가스 정화장치의 제조 및 판매를 주요 사업으로 영위하고 있으며, 당사는 울산광역시 북구 효자로 82에 소재하고 있습니다.

당사는 1997년 12월 26일 주식을 한국증권업협회에 등록하였으나 2002년 9월 25일등록을 취소하고 동 일자로 한국거래소가 개설한 유가증권 시장에 주식을 상장하였으며, 당기말 현재 당사의 주요 주주는 다음과 같습니다.

주주명	소유주식수	지분율
에스제이원	9,029,522	32.46%
박세종	599,821	2.16%
서해숙	173,607	0.62%
박정길	2,378,661	8.55%

(1) 당기말 현재 당사의 연결대상 종속기업의 현황은 다음과 같습니다.

종속기업명	주요영업활동	법인설립 및 영업소재지	연결실체 내 기업이 소유 한 지분율 및 의결권비율(%)	
			당기말	전기말
염성세종기차배건유한공사	자동차부품제조	중국	100	100
북경세종기차배건유한공사	"	"	100	100
Sejong America, Inc.	"	미국	100	100
Sejong Alabama, LLC(*1)	"	"	100	100
Sejong Georgia, LLC(*1)	"	"	100	100
Sejong Slovakia S.R.O	"	슬로바키아	100	100
Sejong Czech S.R.O	"	체코	100	100
Sejong Rus, LLC	"	러시아	100	100
Sejong Mexico, LLC	"	멕시코	100	100
(주)세움	"	대한민국	100	100
주식회사 세종이브이	"	"	100	100
(주)세종에이티티(*2)	"	"	100	81
아센텍(주)	"	"	100	100
강소아센텍센서유한공사(*3)	"	중국	60	60
ASENTEC VIETNAM CO., LTD(*4)	"	베트남	100	100
세종기차배건기술연발유한공사	자동차부품개발 및 연 구	중국	100	100
사천세종기차배건유한공사(*5)	자동차부품제조	"	100	100
태창세종기차배건유한공사(*6)	"	"	66	66
중경세종기차배건유한공사(*7)	"	"	100	100
상해SJG기차연발유한공사(*8)	자동차부품개발 및 연 구	"	100	100
귀양세종기차배건유한공사(*9)	자동차부품제조	"	100	100
정주세종기차배건유한공사(*9)	"	"	100	100
닝더세종기차배건유한공사(*9)	"	"	100	100
염성서주기차배건유한공사(*9)	"	"	100	100
중경진천세종기차배건유한공사 (*7)	"	"	100	100
안휘진천세종기차배건유한공사 (*10)	"	"	100	100
세종테스크비카스(*11)	"	인도	50	50
세종써밋인도네시아	"	인도네시아	60	60
세종중앙연구소 주식회사(*12)	자동차부품개발 및 연 구	대한민국	100	-

(*1) Sejong America, Inc.가 100% 보유하고 있습니다.

(*2) 당기 중 비지배지분 취득으로 인하여 연결실체의 지분율이 증가하였습니다.

(*3) 아센텍(주)가 60% 보유하고 있습니다.

(*4) 아센텍(주)가 100% 보유하고 있습니다.

(*5) (주)세움이 40%, 북경세종기차배건유한공사와 염성세종기차배건유한공사가 각 30%를 보유

하고 있습니다.

- (*6) 북경세종기차배건유한공사가 36.35%, 세종기차배건기술연발유한공사가 29.78% 보유하고 있습니다.
- (*7) 북경세종기차배건유한공사가 100% 보유하고 있습니다.
- (*8) 세종기차배건기술연발유한공사가 100% 보유하고 있습니다.
- (*9) 태창세종기차배건유한공사가 100% 보유하고 있습니다.
- (*10) 중경진천세종기차배건유한공사가 100% 보유하고 있습니다.
- (*11) 다른 투자자와의 약정에 따라 연결실체가 실질적으로 지배한다고 판단하였습니다.
- (*12) 당기 중 연구소부문 물적분할하여 신설 되었습니다.

(2) 당기말 현재 중요한 연결대상 종속기업의 요약재무정보는 다음과 같습니다.

(단위:천원)

종속기업명	총자산	총부채	매출액	당기순손익	총포괄손익
영성세종기차배건유한 공사	44,245,861	14,068,780	27,841,655	(835,161)	(835,161)
북경세종기차배건유한 공사	156,189,423	63,542,016	49,758,933	(1,999,491)	(1,999,491)
Sejong America, Inc.(*)	214,711,378	180,536,127	722,913,902	2,292,189	2,292,189
Sejong Slovakia S.R.O	57,912,690	51,113,854	83,993,792	1,538,988	1,538,988
Sejong Czech S.R.O	59,992,735	33,313,582	68,684,895	1,193,403	1,193,403
Sejong Rus, LLC	29,085,974	29,538,757	25,874,370	1,552,970	1,552,970
Sejong Mexico, LLC	75,028,425	69,620,045	100,563,378	86,533	86,533
(주)세움	31,919,851	19,089,035	38,424,284	420,267	420,267
주식회사 세종이브이	50,515,458	36,883,924	5,983,091	(4,753,399)	(4,753,399)
(주)세종에이티티	2,688,057	4,124,975	3,036,639	(666,621)	(666,621)
아센텍(주)(*)	76,083,489	45,869,913	89,535,468	1,913,156	2,856,388
세종기차배건기술연발 유한공사(*)	31,509,826	6,551,479	5,878,246	(66,528)	(66,528)
사천세종기차배건유한 공사	3,348,750	1,955,239	272,453	123,867	123,867
태창세종기차배건유한 공사	96,760,874	95,794,491	212,222,859	(4,777,165)	(4,777,165)
정주세종기차배건유한 공사	7,695,088	6,518,173	11,046,339	500,719	500,719
귀양세종기차배건유한 공사	12,781,926	17,615,449	45,834,019	(1,226,745)	(1,226,745)
중경세종기차배건유한 공사	22,862,558	15,953,844	8,431,584	(4,442,494)	(4,442,494)
닝더세종기차배건유한 공사	5,486,188	5,936,700	12,191,069	(450,339)	(450,339)
영성서주기차배건유한 공사	15,762,533	15,629,533	62,290,706	186,735	186,735
중경진천세종기차배건 유한공사(*)	24,767,810	26,509,979	34,308,738	(285,354)	(285,354)

세종씨밋인도네시아	6,666,316	581,905	130,560	(695,116)	(695,116)
세종중앙연구소 주식회사	19,726,274	8,884,250	9,401,352	1,585,577	1,585,577

(*) 종속기업의 연결재무제표 기준입니다.

전기말 현재 중요한 연결대상 종속기업의 요약재무정보는 다음과 같습니다.

(단위:천원)

종속기업명	총자산	총부채	매출액	당기순손익	총포괄손익
영성세종기차배건유한 공사	45,394,240	15,554,667	28,462,223	1,413,299	1,413,299
북경세종기차배건유한 공사	170,763,227	85,834,311	66,019,194	901,771	901,771
Sejong America, Inc.(*)	168,280,279	139,094,914	446,133,114	874,049	874,049
Sejong Slovakia S.R.O	54,738,236	49,508,821	54,734,220	395,855	395,855
Sejong Czech S.R.O	52,477,914	27,060,816	54,696,015	(909,612)	(909,612)
Sejong Rus, LLC	33,963,352	35,842,970	21,610,498	(5,263,703)	(5,263,703)
Sejong Mexico, LLC	62,389,668	57,564,292	56,456,212	(940,232)	(940,232)
(주)세움	27,891,059	15,480,510	36,380,662	(152,527)	(152,527)
주식회사 세종이브이	39,701,921	29,316,987	-	(1,615,066)	(1,615,066)
(주)세종에이티티	2,480,205	3,359,511	1,831,287	(1,952,893)	(1,952,893)
아센텍(주)(*)	70,094,660	42,737,472	78,858,163	2,545,962	2,374,322
세종기차배건기술연발 유한공사(*)	29,051,318	6,616,518	4,950,123	(1,331,985)	(1,331,985)
사천세종기차배건유한 공사	3,386,506	2,253,946	1,191,957	778,263	778,263
태창세종기차배건유한 공사	118,875,306	113,513,790	150,434,057	(1,197,380)	(1,197,380)
정주세종기차배건유한 공사	6,268,092	5,684,299	7,762,963	30,333	30,333
귀양세종기차배건유한 공사	17,509,185	20,687,509	39,079,946	(4,332,114)	(4,332,114)
중경세종기차배건유한 공사	31,193,603	20,820,413	19,079,588	(264,387)	(264,387)
닝더세종기차배건유한 공사	10,123,165	10,229,620	7,146,206	(964,860)	(964,860)
영성서주기차배건유한 공사	5,861,240	5,917,737	2,759,570	(912,224)	(912,224)
중경진천세종기차배건 유한공사(*)	21,913,297	23,206,429	7,934,837	(72,624)	(72,624)

(3) 연결재무제표 작성시 이용된 모든 종속기업의 재무제표는 당사의 보고기간과 동일한 보고기간의 재무제표를 이용하였습니다.

(4) 종속기업에 대한 유의적인 제약 내역은 다음과 같습니다.

연결실체의 자산 사용 및 부채 상환 능력을 유의적으로 제약할 수 있는 비지배지분의방어권의 성격과 범위는 아래와 같습니다.

종속기업명	유의적인 제약 내용
태창세종기차배건유한공사	다음 사항에 대해서는 비지배주주가 임명한 이사의 동의가 필요함 - 일정금액 이상의 재산에 대한 저당권 설정 및 질권 기타 담보권 설정
세종테크비카스	다음 사항에 대해서는 비지배주주가 임명한 이사의 동의가 필요함 - 일정금액 이상의 차입 - 일정금액 이상의 재산에 대한 저당권 설정 및 질권 기타 담보권 설정
세종써밋인도네시아	다음 사항에 대해서는 비지배주주의 동의가 필요함 - 일정금액 이상의 차입/대여/보증 - 일정금액 이상의 재산에 대한 처분

2. 연결재무제표 작성기준 및 중요한 회계정책

(1) 재무제표 작성기준

연결실체의 연결재무제표는 한국채택국제회계기준에 따라 작성되었습니다.

연결재무제표 작성에 적용된 중요한 회계정책은 아래 기술되어 있으며, 당기 연결재무제표의 작성에 적용된 중요한 회계정책은 아래에서 설명하는 기준서나 해석서의 도입과 관련된 영향을 제외하고는 전기 연결재무제표 작성시 채택한 회계정책과 동일합니다.

연결재무제표는 아래의 회계정책에서 설명한 바와 같이 매 보고기간 말에 재평가금액이나 공정가치로 측정되는 특정 비유동자산과 금융자산을 제외하고는 역사적 원가주의를 기준으로 작성되었습니다. 역사적원가는 일반적으로 자산을 취득하기 위하여지급한 대가의 공정가치로 측정하고 있습니다.

공정가치는 가격이 직접 관측가능한지 아니면 가치평가방법을 사용하여 추정하는지의 여부에 관계없이 측정일에 시장참여자 사이의 정상거래에서 자산을 매도하면서 수취하거나 부채를 이전하면서 지급하게 될 가격입니다. 자산이나 부채의 공정가치를 추정함에 있어 연결실체는 시장참여자가 측정일에 자산이나 부채의 가격을 결정할 때 고려하는 자산이나 부채의 특성을 고려합니다. 기업회계기준서 제1102호 '주식기준보상'의 적용범위에 포함되는 주식기준보상거래, 기업회계기준서 제1116호 '리스'의 적용범위에 포함되는 리스거래, 기업회계기준서 제1002호 '재고자산'의 순실현가능가치 및 기업회계기준서 제1036호 '자산손상'의 사용가치와 같이 공정가치와 일부 유사하나 공정가치가 아닌 측정치를 제외하고는 측정 또는 공시목적상 공정가치는 상기에서 설명한 원칙에 따라 결정됩니다.

경영진은 재무제표를 승인하는 시점에 연결실체가 예측가능한 미래기간 동안 계속기업으로서 존속할 수 있는 충분한 자원을 보유한다는 합리적인 기대를 가지고 있습니다. 따라서 경영진은 계속기업을 전제로 재무제표를 작성하였습니다.

1) 당기에 새로 도입된 기준서 및 해석서와 그로 인한 회계정책의 변경내용은 다음과 같습니다.

- 2021년 6월 30일 후에도 제공되는 코로나 19 관련 임차료 할인 - 기업회계기준서 제1116호 '리스'(개정)

연결실체는 코로나19의 직접적인 결과로 인한 임차료의 할인 등에 대해 리스이용자가 적용할 수 있는 실무적 간편법을 2022년 6월 30일 이전에 지급하여야 할 리스료의 감면에도 적용할 수 있도록 하는 '2021년 6월 30일 후에도 제공되는 코로나 19 관련 임차료 할인(기업회계기준서 제1116호 개정)'을 적용하였습니다.

동 실무적 간편법은 리스이용자에게 코로나19 관련 임차료 할인 등이 리스변경에 해당하는지 여부를 평가하지 않는 선택을 할 수 있도록 허용합니다. 이러한 선택을 한 리스이용자는 코로나19 관련 임차료 할인 등으로 인한 리스료 변동을 그러한 변동이 리스변경이 아닐 경우에 리스이용자가 회계처리하는 방식과 일관되게 회계처리합니다.

동 실무적 간편법은 코로나19의 직접적인 결과로 발생한 임차료 할인 등에만 적용되며 아래의 조건을 모두 충족하는 경우에 적용합니다.

- 리스료의 변동으로 수정된 리스대가가 변경 전 리스대가와 실질적으로 동일하거나 그보다 작음
- 리스료 감면이 2022년 6월 30일 이전에 지급하여야 할 리스료에만 영향을 미침(예를 들어 임차료 할인 등이 2022년 6월 30일 이전에 지급하여야 할 리스료를 감소시키고 2022년 6월 30일 후에 리스료를 증가시키는 경우 이러한 조건을 충족함).
- 그 밖의 리스기간과 조건은 실질적으로 변경되지 않음

연결실체는 당기부터 동 개정사항을 조기적용하기로 하였으며, 연결실체는 위의 조건을 충족하는 모든 임차료 할인 등에 실무적 간편법을 적용하기로 선택하였습니다.

- 이자율지표 개혁의 최초 적용에 따른 영향

연결실체는 당기에 '이자율지표개혁 2단계 - 기업회계기준서 제1109호, 제1039호, 제1104호, 제1107호 및 제1116호(개정)'를 도입하였습니다. 연결실체는 동 개정사항을 도입하여 재무제표의 정보이용자에게 유용한 정보를 제공하지 못할 회계적 영향을 발생시키지 않으면서, 은행간대출금리(IBOR)에서 대체지표이자율(무위험이자율 또는 RFR)로의 전환을 반영할 수 있습니다.

연결실체는 동 제·개정사항이 연결실체의 재무제표에 인식되는 금액에 유의적인 영향을 미치지 않을 것으로 예상하고 있습니다.

2) 재무제표 발행승인일 현재 제정·공표되었으나, 아직 시행일이 도래하지 아니하였으며 연결실체가 조기 적용하지 아니한 한국채택국제회계기준의 내역은 다음과 같습니다.

- 기업회계기준서 제1001호 '재무제표 표시' - 유동부채와 비유동부채의 분류(개정)

동 개정사항은 재무상태표에서 유동부채와 비유동부채의 표시에만 영향을 미치며, 자산, 부채 및 손익의 금액이나 인식시점 또는 해당 항목들에 대한 공시정보에 영향을 미치지 않습니다.

동 개정사항은 유동부채와 비유동부채의 분류는 보고기간말에 존재하는 기업의 권리에 근거한다는 점을 명확히 하고 기업이 부채의 결제를 연기할 수 있는 권리를 행사할지 여부에 대한 기대와는 무관하다는 점을 강조합니다. 그리고 보고기간말에 차입약정을 준수하고 있다면 해당 권리가 존재한다고 설명하고 결제는 현금, 지분상품, 그 밖의 자산 또는 용역을 거래 상대방에게 이전하는 것으로 그 정의를 명확히 합니다.

동 개정사항은 2023년 1월 1일 이후 최초로 시작하는 회계연도의 개시일 이후 소급적으로 적용되며 조기적용이 허용됩니다.

- 기업회계기준서 제1103호 '사업결합' - 개념체계에 대한 참조(개정)

동 개정사항은 기업회계기준서 제1103호에서 종전의 개념체계('개념체계'(2007)) 대신 '개념체계'(2018)를 참조하도록 하는 내용을 포함하고 있습니다. 또한 동 개정사항은 기업회계기준서 제1037호의 적용범위에 포함되는 총당부채나 우발부채의 경우취득자는 취득일에 과거사건의 결과로 현재의무가 존재하는지를 판단하기 위해 기업회계기준서 제1037호를 적용한다는 요구사항을 추가합니다. 기업회계기준해석서 제2121호의 적용범위에 해당하는 부담금의 경우 취득자는 부담금을 납부할 부채를 생기게 하는 의무발생사건이 취득일까지 일어났는지를 판단하기 위해 기업회계기준해석서 제2121호를 적용합니다.

동 개정사항은 취득자는 사업결합에서 우발자산을 인식하지 않는다는 명시적인 문구를 추가합니다.

동 개정사항은 취득일이 2022년 1월 1일 이후 최초로 시작되는 회계연도의 개시일 이후인 사업결합에 적용합니다. 동 개정사항과 함께 공표된 '한국채택국제회계기준에서 개념체계 참조에 대한 개정'에 따른 모든 개정사항을 동 개정사항 보다 먼저 적용하거나 동 개정사항과 동시에 적용하는 경우에만 동 개정사항의 조기적용이 허용됩니다.

- 기업회계기준서 제1016호 '유형자산' - 의도한 방식으로 사용하기 전에 생산된 재화의 매각금액과 관련 원가(개정)

동 개정사항은 유형자산을 경영진이 의도하는 방식으로 가동하는 데 필요한 장소와 상태에 이르게 하는 과정에서 생산된 재화의 매각금액을 유형자산의 원가에서 차감하는 것을 금지합니다. 따라서 그러한 매각금액과 관련 원가를 당기손익으로 인식하며, 해당 원가는 기업회계기준서 제1002호에 따라 측정합니다.

생산된 재화가 기업의 통상적인 활동의 산출물이 아니어서 당기손익에 포함된 매각금액과 원가를 포괄손익계산서에 별도로 표시하지 않는다면 그러한 매각금액과 원가의 크기, 그리고 매각금액과 원가가 포함되어 있는 포괄손익계산서의 계정을 공시하여야 합니다.

동 개정사항은 이 개정내용을 처음 적용하는 재무제표에 표시된 가장 이른 기간의 개시일 이후에 경영진이 의도한 방식으로 가동할 수 있는 장소와 상태에 이른 유형자산에 대해서만 소급 적용합니다. 동 개정사항의 최초 적용 누적효과는 표시되는 가장 이른 기간의 시작일에 이익잉여금(또는 적절하다면 자본의 다른 구성요소)의 기초잔액을 조정하여 인식합니다. 동 개정사항은 2022년 1월 1일 이후 최초로 시작되는 회계연도부터 적용되며 조기적용이 허용됩니다.

- 기업회계기준서 제1037호 '충당부채, 우발부채, 우발자산' - 손실부담계약-계약이행원가 (개정)

동 개정사항은 계약이행원가는 계약에 직접 관련되는 원가로 구성된다는 것을 명확히합니다. 계약과 직접 관련된 원가는 계약을 이행하기 위한 증분원가(예: 직접노무원가, 직접재료원가)와 계약을 이행하기 위한 직접 관련된 그 밖의 원가배분액(예: 계약의이행에 사용된 유형자산의 감가상각비)으로 구성됩니다.

동 개정사항은 이 개정사항을 최초로 적용하는 회계연도의 개시일에 모든 의무의 이행이 완료되지 않은 계약에 적용합니다. 비교재무제표는 재작성 하지 않고, 그 대신 개정내용을 최초로 적용함에 따른 누적효과를 최초적용일의 기초이익잉여금 또는적절한 경우 다른 자본요소로 인식합니다.

동 개정사항은 2022년 1월 1일 이후 최초로 시작되는 회계연도부터 적용되며 조기적용이 허용됩니다.

- 한국채택국제회계기준 2018-2020 연차개선

동 연차개선은 기업회계기준서 제1101호 '한국채택국제회계기준의 최초채택', 기업회계기준서 제1109호 '금융상품', 기업회계기준서 제1116호 '리스', 기업회계기준서 제1041호 '농림어업'에 대한 일부 개정사항을 포함하고 있습니다.

① 기업회계기준서 제1101호 '한국채택국제회계기준의 최초채택'

동 개정사항은 지배기업보다 늦게 최초채택기업이 되는 종속기업의 누적환산차이의 회계처리와 관련하여 추가적인 면제를 제공합니다. 기업회계기준서 제1101호 문단 D16(1)의 면제규정을 적용하는 종속기업은 지배기업의 한국채택국제회계기준 전환일에 기초하여 지배기업의 연결재무제표에 포함될 장부금액으로 모든 해외사업장의 누적환산차이를 측정하는 것을 선택할 수 있습니다. 다만 지배기업이 종속기업을 취득하는 사업결합의 효과와 연결절차에 따른 조정사항은 제외합니다. 관계기업이나 공동기업이 기업회계기준 제1101호 문단 D16(1)의 면제규정을 적용하는 경우에도 비슷한 선택을 할 수 있습니다.

동 개정사항은 2022년 1월 1일 이후 최초로 시작되는 회계연도부터 적용되며 조기적용이 허용됩니다.

② 기업회계기준서 제1109호 '금융상품'

동 개정사항은 금융부채의 제거 여부를 평가하기 위해 '10%' 테스트를 적용할 때, 기업(차입자)과 대여자 간에 수취하거나 지급하는 수수료만을 포함하며, 여기에는 기업이나 대여자가 다른 당사자를 대신하여 지급하거나 수취하는 수수료를 포함한다는 점을 명확히 하고 있습니다. 동 개정사항은 최초 적용일 이후 발생한 변경 및 교환에 대하여 전진적으로 적용됩니다. 동 개정사항은 2022년 1월 1일 이후 최초로 시작되는 회계연도부터 시행되며 조기적용이 허용됩니다.

③ 기업회계기준서 제1116호 '리스'

동 개정사항은 기업회계기준서 제1116호 사례13에서 리스개량 변제액에 대한 내용을 삭제하였습니다. 동 개정사항은 적용사례에만 관련되므로, 시행일은 별도로 규정되지 않았습니다.

④ 기업회계기준서 제1041호 '농림어업'

동 개정사항은 생물자산의 공정가치를 측정할 때 세금 관련 현금흐름을 제외하는 요구사항을 삭제하였습니다. 이는 기업회계기준서 제1041호의 공정가치측정이 내부적으로 일관된 현금흐름과 할인율을 사용하도록 하는 기업회계기준서 제1113호의 요구사항과 일관되도록 하며, 기업은 가장 적절한 공정가치 측정을 위해 세전 또는 세후 현금흐름 및 할인율을 사용할지 선택할 수 있습니다.

동 개정사항은 2022년 1월 1일 이후 최초로 시작되는 회계연도부터 시행되며 조기적용이 허용됩니다.

- 기업회계기준서 제1001호 '재무제표 표시' 및 국제회계기준 실무서2 '중요성에 대한 판단'(개정) - 회계정책 공시

동 개정사항은 회계정책의 공시에 대한 기업회계기준서 제1001호의 요구사항을 변경하며, '유의적인 회계정책'이라는 모든 용어를 '중요한 회계정책 정보'로 대체합니다.

기업회계기준서 제1001호 관련 문단도 중요하지 않는 거래, 그 밖의 사건 또는 상황과 관련되는 회계정책 정보는 중요하지 않으며 공시될 필요가 없다는 점을 명확히 하기 위해 개정합니다. 회계정책 정보는 금액이 중요하지 않을지라도 관련되는 거래, 그 밖의 사건 또는 상황의 성격 때문에 중요할 수 있습니다. 그러나 중요한 거래, 그 밖의 사건 또는 상황과 관련되는 모든 회계정책 정보가 그 자체로 중요한 것은 아닙니다.

또한 국제회계기준 실무서2에서 기술한 '중요성 과정의 4단계'의 적용을 설명하고 적용하기 위한 지침과 사례가 개발되었습니다.

동 개정사항은 2023년 1월 1일 이후 최초로 시작되는 회계연도부터 전진적으로 적용되며, 조기적용이 허용됩니다. 국제회계기준 실무서2에 대한 개정사항은 시행일이나경과규정을 포함하지 않습니다.

- 기업회계기준서 제1008호 '회계정책, 회계추정치의 변경과 오류'(개정) - 회계추정치의 정의

동 개정사항은 회계추정의 변경에 대한 정의를 회계추정치의 정의로 대체합니다. 새로운 정의에 따르면 회계추정치는 "측정불확실성의 영향을 받는 재무제표상 화폐금액"입니다.

동 개정사항은 2023년 1월 1일 이후 최초로 시작되는 회계연도부터 적용하되 조기적용이 허용됩니다. 이 개정내용을 처음 적용하는 회계연도 시작일 이후에 발생하는 회계추정치 변경과 회계정책 변경에 적용합니다.

- 기업회계기준서 제1012호 '법인세' - 단일 거래에서 생기는 자산과 부채에 관련되는 이연법인세

동 개정사항은 최초인식 예외규정의 적용범위를 축소합니다. 동 개정사항에 따르면 동일한 금액으로 가산할 일시적차이와 차감할 일시적차이를 생기게 하는 거래에는 최초인식 예외규정을 적용하지 않습니다.

적용가능한 세법에 따라 사업결합이 아니고 회계이익과 과세소득에 영향을 미치지 않는 거래에서 자산이나 부채를 최초로 인식할 때 같은 금액의 가산할 일시적차이와 차감할 일시적차이가 생길 수 있습니다. 예를 들어 이러한 상황은 리스개시일에 기업회계기준서 제1116호를 적용하여 리스부채와 이에 대응하는 사용권자산을 인식할 때 발생할 수 있습니다.

기업회계기준서 제1012호의 개정에 따라 관련된 이연법인세자산과 이연법인세부채를 인식해야 하며, 이연법인세자산의 인식은 기업회계기준서 제1012호의 회수가능성 요건을 따르게 됩니다.

동 개정사항은 2023년 1월 1일 이후 최초로 시작되는 회계연도부터 적용되며 조기적용이 허용됩니다.

연결실체는 상기에 열거된 제·개정사항이 재무제표에 미치는 영향이 중요하지 않을 것으로 판단하고 있습니다.

(2) 측정기준

연결실체의 재무제표는 주석에서 별도로 언급하고 있는 사항을 제외하고는 역사적 원가를 기준으로 작성되었습니다.

(3) 연결기준

연결재무제표는 지배기업과 지배기업(또는 그 종속기업)이 지배하고 있는 다른 기업 (특수목적기업 포함)의 재무제표를 통합하고 있습니다. 연결실체는 1) 피투자자에 대한 힘, 2) 피투자자에 대한 관여로 인한 변동이익에 대한 노출 또는 권리, 3) 투자자의이익금액에 영향을 미치기 위하여 피투자자에 대하여 자신의 힘을 사용하는 능력의 3가지 요소를 모두 충족할 때 지배력이 존재한다고 판단하고 있습니다. 또한 상기 지배력의 3가지 요소 중 하나 이상에 변화가 있음을 나타내는 사실과 상황이 존재하는 경우, 피투자자를 지배하는지 재평가 하고 있습니다.

연결실체가 피투자자 의결권의 과반수 미만을 보유하더라도, 피투자자의 관련활동을 일방적으로 지시할 수 있는 실질적인 능력을 가지기에 충분한 의결권을 보유하고 있다면 피투자자에 대한 힘을 보유하고 있는 것으로 판단하고 있습니다. 연결실체가 보유하고 있는 의결권이 피투자자에게 대한 힘을 부여하기여 충분한지 여부를 평가할 때 다음 사항을 포함하여 모든 관련 사실과 상황을 고려하고 있습니다.

- 보유 의결권의 상대적 규모와 다른 의결권 보유자의 주식 분산 정도
- 연결실체, 다른 의결권 보유자 또는 다른 당사자가 보유한 잠재적 의결권
- 계약상 약정에서 발생하는 권리
- 과거 주총에서의 의결양상을 포함하여, 결정이 이루어져야 하는 시점에 연결실체가 관련 활동을 지시하는 현재의 능력을 가지고 있는지를 나타내는 다른 추가적인 사실과 상황

당기 중 취득 또는 처분한 종속기업과 관련된 수익과 비용은 취득이 사실상 완료된 날부터 또는 처분이 사실상 완료된 날까지 연결포괄손익계산서에 포함됩니다. 비지배지분의 장부금액은 최초 인식한 금액에 취득이후 자본 변동에 대한 비지배지분의 비례지분을 반영한 금액입니다. 비지배지분이 부(-)의 잔액이 되더라도 총포괄손익은 비지배지분에 귀속되고 있습니다.

연결실체를 구성하는 기업이 유사한 상황에서 발생한 동일한 거래나 사건에 대하여 연결재무제표에서 채택한 회계정책과 다른 회계정책을 사용한 경우에는 그 재무제표를 적절히 수정하여 연결재무제표를 작성하고 있습니다.

연결실체 내의 거래, 이와 관련된 자산과 부채, 수익과 비용 등은 연결재무제표 작성시 모두 제거하고 있습니다.

지배력을 상실하지 않는 종속기업에 대한 연결실체의 소유지분변동은 자본거래로 회계처리하고 있습니다. 연결실체의 지배지분과 비지배지분의 장부금액은 종속기업에 대한 상대적 지분변동을 반영하여 조정하고 있습니다. 비지배지분의 조정금액과 지급하거나 수취한 대가의 공정가치의 차이는 자본으로 직접 인식하고 기업의 소유주에게 귀속시키고 있습니다.

지배기업이 종속기업에 대한 지배력을 상실한 경우, (i) 수취한 대가 및 보유한 지분의 공정가치의 합계액과 (ii) 종속기업의 자산(영업권 포함)과 부채, 비지배지분의 장부금액의 차이금액을 처분손익으로 계상하고 있습니다. 종속기업과 관련하여 기타포괄손익으로 이전에 인식한 금액에 대하여 관련 자산이나 부채를 직접 처분한 경우의 회계처리(즉 당기손익으로 재분류하거나 직접 이익잉여금으로 대체)와 동일한 기준으로 회계처리하고 있습니다. 지배력을 상실한 날에 이전의 종속기업에 대한 투자자산의 공정가치는 기업회계기준서 제1109호 '금융상품'에 따른 금융자산의 최초 인식시의 공정가치로 간주하거나 적절한 경우 관계기업 또는 공동기업에 대한 투자의 최초 인식시의 원가로 간주하고 있습니다.

(4) 수익인식

모든 유형의 계약에 5단계 수익인식 모형(① 계약 식별 → ② 수행의무 식별 → ③ 거래가격 산정 → ④ 거래가격을 수행의무에 배분 → ⑤ 수행의무 이행 시 수익 인식)을 적용하여 수익을 인식합니다.

1) 수행의무의 식별

연결실체는 자동차용 소음기 및 배기가스 정화장치의 제조 및 판매를 주요 사업으로 영위하고 있으며 고객과의 자동차용 소음기 및 배기가스 정화장치 판매계약에서 자동차용 소음기 및 배기가스 정화장치 판매 외 별도로 제공하는 용역은 계약을 분리하여 수행의무를 식별합니다.

2) 한 시점에 이행하는 수행의무

연결실체는 재화의 판매에 따른 수익을 재화가 고객에게 통제가 이전되어 수행의무를 이행한 시점에 인식하고 있습니다.

3) 기간에 걸쳐 이행하는 수행의무

연결실체가 고객과의 계약에 따라 제공하는 용역계약은 해당 용역에 대한 통제를 기간에 걸쳐 이전하므로 기간에 걸쳐 수행의무를 이행하는 것이고 기간에 걸쳐 수익을 인식합니다. 연결실체는 재화나 용역에 대한 통제를 기간에 걸쳐 이전하는지 판단하기 위해 고객이 기업의 수행에서 제공하는 효익을 동시에 얻고 소비하는지, 기업이 수행하여 만들어지거나 가치가 높아지는 대로 고객이 통제하는 자산을 기업이 만들거나 그 자산 가치를 높이는지, 기업이 수행하여 만든 자산이 기업 자체에는 대체 용도가 없고 지금까지 수행을 완료한 부분에 대해 집행 가능한 지급청구권이 기업에 있는지 등을 검토합니다.

4) 거래가격의 배분

연결실체는 하나의 계약에서 식별된 여러 수행의무에 상대적 개별 판매가격을 기초로 거래가격을 배분하였으며 각 거래에 대해 예상원가를 예측하고 적절한 이윤을 더하는 예상원가 이윤 가산 접근법 등을 사용하였습니다.

5) 변동대가

연결실체는 기댓값과 가능성이 가장 높은 금액 중 연결실체가 받을 권리를 갖게 될 대가를 더 잘 예측할 것으로 예상하는 방법을 사용하여 변동 대가를 추정하고, 반품기한이 경과할 때 이미 인식한 누적 수익금액 중 유의적인 부분을 되돌리지 않을 가능성이 매우 높은 금액까지만 거래가격에 포함하여 수익을 인식하였습니다.

6) 로열티수익

로열티수익은 관련된 계약의 경제적 실질을 반영하여 발생기준에 따라 인식하고 있습니다.

7) 배당금수익과 이자수익

투자로부터 발생하는 배당금수익은 배당금을 받을 권리가 확정되는 시점에 인식하고 있습니다. 한편, 이자수익은 시간의 경과에 따라 유효이자율법으로 인식하고 있습니다.

(5) 외화환산

각 연결대상기업들의 개별재무제표는 그 기업의 영업활동이 이루어지는 주된 경제환경의 통화(기능통화)로 작성됩니다.

각 연결대상기업들의 재무제표 작성에 있어서 그 기업의 기능통화 외의 통화(외화)로 이루어진 거래는 거래일의 환율을 적용하여 기록됩니다. 매 보고기간종료일에 외화로 표시된 화폐성 항목은 보고기간종료일의 환율, 역사적원가로 측정되는 비화폐성 외화항목은 거래일의 환율, 공정가치로 측정하는 비화폐성 외화항목은 공정가치가 결정된 날의 환율로 환산됩니다. 외화자산·부채의 결제나 화폐성 외화자산·부채의 환산에서 발생하는 외환차이는 일부 예외를 제외하고는 발생한 기간의 당기손익으로 인식합니다.

연결재무제표를 작성하기 위하여 연결실체 해외사업장의 자산과 부채는 보고기간종료일의 환율을 사용하여 원화로 표시하고 있습니다. 만약 환율이 당해 기간동안 중요하게 변동하여 거래일의 환율이 사용되어야 하는 상황이 아니라면, 손익항목은 당해 기간의 평균환율로 환산되고 발생한 외환차이는 기타포괄손익으로 인식하고, 해외사업장을 처분하는 경우에 해외사업장 관련 외환차이누계액은 당기손익으로 재분류하고 있습니다. 한편, 해외사업장의 취득으로 발생하는 영업권과 공정가치조정액은 해외사업장의 자산과 부채이며, 보고기간종료일의 환율로 환산합니다.

한편, 외환손익은 관련 외환손익이 발생하게 된 거래나 사건의 성격에 따라 기타영업수익·비용 또는 금융수익·비용으로 분류됩니다.

(6) 현금및현금성자산

현금및현금성자산은 투자나 다른 목적이 아닌 단기의 현금수요를 충족하기 위한 목적으로 보유하는 것으로 확정된 금액의 현금으로 전환이 용이하고, 가치변동의 위험이 경미한 자산으로 보유현금, 요구불예금 및 만기가 3개월 이내인 단기투자자산(지분상품 제외)을 포함하고 있습니다.

(7) 금융자산

금융자산의 정형화된 매입 또는 매도는 모두 매매일에 인식하거나 제거하고 있습니다. 금융자산의 정형화된 매입 또는 매도는 관련 시장의 규정이나 관행에 의하여 일반적으로 설정된 기간 내에 금융상품을 인도하는 계약조건에 따라 금융자산을 매입하거나 매도하는 계약입니다. 모든 인식된 금융자산은 후속적으로 금융자산의 분류에 따라 상각후원가나 공정가치로 측정합니다.

1) 금융자산의 분류

다음의 조건을 충족하는 채무상품은 후속적으로 상각후원가로 측정합니다.

- 계약상 현금흐름을 수취하기 위하여 보유하는 것이 목적인 사업모형 하에서 금융자산을 보유
- 금융자산의 계약조건에 따라 특정일에 원금과 원금잔액에 대한 이자 지급만으로 구성되어 있는 현금흐름이 발생

다음의 조건을 충족하는 채무상품은 후속적으로 기타포괄손익-공정가치로 측정합니다.

- 계약상 현금흐름의 수취와 금융자산의 매도 둘 다를 통해 목적을 이루는 사업모형 하에서 금융자산을 보유
- 금융자산의 계약조건에 따라 특정일에 원금과 원금잔액에 대한 이자 지급만으로 구성되어 있는 현금흐름이 발생

상기 이외의 모든 금융자산은 후속적으로 당기손익-공정가치로 측정합니다. 상기에 기술한 내용에도 불구하고 연결실체는 금융자산의 최초 인식시점에 다음과 같은 취소불가능한 선택 또는 지정을 할 수 있습니다.

- 특정 요건을 충족하는 경우 지분상품의 후속적인 공정가치 변동을 기타포괄손익으로 표시하는 선택 가능
- 당기손익-공정가치측정항목으로 지정한다면 회계불일치를 제거하거나 유의적으로 줄이는 경우 상각후원가측정금융자산이나 기타포괄손익-공정가치측정금융자산의 요건을 충족하는 채무상품을 당기손익-공정가치측정항목으로 지정 가능

1-1) 상각후원가 및 유효이자율법

유효이자율법은 채무상품의 상각후원가를 계산하고 관련 기간에 걸쳐 이자수익을 배분하는 방법입니다. 금융자산의 상각후원가는 최초 인식시점에 측정한 금액에서 상환된 원금을 차감하고, 최초 인식금액과 만기금액의 차액에 유효이자율법을 적용하여 계산한 상각누계액을 가감한 금액에 손실충당금을 조정한 금액입니다. 금융자산의 총장부금액은 손실충당금을 조정하기 전 금융자산의 상각후원가입니다. 이자수익은 상각후원가와 기타포괄손익-공정가치로 후속측정하는 채무상품에 대해 유효이자율법을 적용하여 인식합니다.

1-2) 기타포괄손익-공정가치측정항목으로 분류되는 채무상품

최초 인식시점에 채무상품은 공정가치에 거래원가를 가산하여 측정합니다. 후속적으로 외화환산손익, 손상차손(환입) 및 유효이자율법에 따른 이자수익의 결과에 따른 채무상품의 장부금액 변동은 당기손익으로 인식합니다. 당기손익으로 인식되는 금액은 채무상품이 상각후원가로 측정되었더라면 당기손익으로 인식되었을 금액과 동일합니다. 이를 제외한 채무상품의 모든 장부금액의 변동은 기타포괄손익으로 인식하며 평가손익누계액으로 누적됩니다. 채무상품이 제거될 때 기타포괄손익으로 인식되었던 누적손익은 당기손익으로 재분류됩니다.

1-3) 기타포괄손익-공정가치측정항목으로 지정된 지분상품

연결실체는 최초 인식시점에 지분상품에 대한 투자를 기타포괄손익-공정가치 항목으로 지정하는 취소 불가능한 선택(상품별)을 할 수 있습니다. 만일 지분상품이 단기매매항목이거나 사업결합에서 취득자가 인식하는 조건부 대가인 경우에는 기타포괄손익-공정가치측정항목으로의 지정은 허용되지 아니합니다.

기타포괄손익-공정가치항목에 해당하는 지분상품에 대한 투자는 최초 인식시 공정가치에 거래원가를 가산하여 인식합니다. 후속적으로 공정가치로 측정하며 공정가치의 변동에서 발생한 손익을 기타포괄손익으로 인식하며 평가손익누계액으로 누적됩니다. 지분상품이 처분되는 시점에 누적손익은 당기손익으로 재분류되지 않으며 이익잉여금으로 대체됩니다.

1-4) 당기손익-공정가치측정금융자산

상각후원가나 기타포괄손익-공정가치로 측정 요건을 충족하지 않는 금융자산은 당기손익-공정가치로 측정합니다. 당기손익-공정가치측정 금융자산의 공정가치 변동으로 인한 평가손익과 해당 금융자산으로부터 획득한 배당금과 이자수익은 당기 손익으로 인식합니다.

2) 외화환산손익

외화로 표시되는 금융자산의 장부금액은 외화로 산정되며 보고기간말 현물환율로 환산합니다.

(8) 금융자산의 손상

연결실체는 매출채권 등에 대한 기대신용손실을 손실충당금으로 인식합니다. 기대신용손실의 금액은 매 보고기간말에 금융상품의 최초 인식 이후 관련위험의 변동을 반영하여 갱신됩니다.

연결실체는 매출채권 등에 대해 전체기간 기대신용손실을 인식합니다. 이러한 금융자산에 대한 기대신용손실은 연결실체의 과거 신용손실 경험에 기초한 총당금 설정률표 및 개별자산에 대한 평가를 통해 추정하며, 채무자 특유의 요소와 일반적인 경제 상황 및 적절하다면 화폐의 시간가치를 포함한 현재와 미래 예측 방향에 대한 평가를 통해 조정됩니다.

이를 제외한 금융자산에 대해서는 최초 인식 후 신용위험이 유의적으로 증가한 경우 전체기간 기대신용손실을 인식합니다. 그러나 최초 인식 후 금융자산의 신용위험이 유의적으로 증가하지 않은 경우 연결실체는 금융상품의 기대신용손실을 12개월 기대신용손실에 해당하는 금액으로 측정합니다.

전체기간 기대신용손실은 금융상품의 기대존속기간에 발생할 수 있는 모든 채무불이행 사건에 따른 기대신용손실을 의미합니다. 반대로 12개월 기대신용손실은 보고기간말 후 12개월 내에 발생 가능한 금융상품의 채무불이행 사건으로 인해 기대되는 전체기간 기대신용손실의 일부를 의미합니다.

1) 신용위험의 유의적 증가

최초 인식 후에 금융상품의 신용위험이 유의적으로 증가하였는지를 평가할 때 보고기간 말의 금융상품에 대한 채무불이행 발생위험을 최초 인식일의 채무불이행 발생위험과 비교합니다. 특히 최초 인식 후에 신용위험이 유의적으로 증가하였는지를 평가할 때 다음의 사항을 고려하고 있습니다.

- 금융상품의 (이용할 수 있는 경우) 외부 또는 내부 신용등급의 실제 또는 예상되는 유의적인 악화
- 그 밖의 신용위험의 유의적인 증가

2) 채무불이행의 정의

연결실체는 과거 경험상 채무자가 계약이행조건을 위반한 경우 등을 내부 신용위험관리목적상 채무불이행 사건을 구성하는 것으로 간주합니다.

3) 신용이 손상된 금융자산

금융자산의 추정미래현금흐름에 악영향을 미치는 하나 이상의 사건이 생긴 경우에 해당 금융자산의 신용은 손상된 것입니다. 금융자산의 신용이 손상된 증거는 발행자나 채무자의 유의적인 재무적 어려움, 채무불이행이나 연체 같은 계약위반 등에 대한관측 가능한 정보를 포함하고 있습니다.

4) 기대신용손실의 측정 및 인식

기대신용손실의 측정은 채무불이행 발생확률, 채무불이행시 손실률(즉 채무불이행이 발생했을 때 손실의 크기) 및 채무불이행에 대한 노출액에 따라 결정됩니다. 채무불이행 발생확률 및 채무불이행시 손실률은 상기에서 기술한 바와 같이 과거정보에 기초하며 미래전망 정보에 의해 조정됩니다. 금융자산의 채무불이행에 대한 노출액은 보고기간 말 그 자산의 총장부금액을 나타냅니다.

금융자산의 경우 기대신용손실은 계약에 따라 지급받기로 한 모든 계약상 현금흐름과 수취할 것으로 예상되는 모든 현금흐름의 차이를 최초 유효이자율로 할인한 금액입니다.

전기에 전체기간 기대신용손실에 해당하는 금액으로 금융상품에 대한 손실충당금을 측정하였으나 당기에 더는 전체기간 기대신용손실의 요건에 해당하지 않는다고 판단하는 경우에는 당기말에 12개월 기대신용손실에 해당하는 금액으로 손실충당금을 측정합니다(간편법 적용 대상 금융자산 제외).

모든 금융자산에 대한 손상 관련 손익은 당기손익으로 인식하며 손실충당금 계정을 통해 해당 자산의 장부금액을 조정합니다. 다만 기타포괄손익-공정가치로 측정하는 채무상품에 대한 투자의 경우에는 기타포괄손익으로 인식하여 손익누계액에 누적되며 재무상태표에서 금융자산의 장부금액을 줄이지 아니합니다.

(9) 금융자산의 제거

금융자산의 현금흐름에 대한 계약상 권리가 소멸하거나, 금융자산을 양도하고 금융자산의 소유에 따른 위험과 보상의 대부분을 다른 기업에게 이전할 때에만 금융자산을 제거하고 있습니다. 만약 금융자산의 소유에 따른 위험과 보상의 대부분을 이전하지도 않고 보유하지도 않으며, 양도한 금융자산을 계속하여 통제하고 있다면, 연결실체는 당해 금융자산에 대하여 지속적으로 관여하는 정도까지 계속하여 인식하고 있습니다. 만약 양도한 금융자산의 소유에 따른 위험과 보상의 대부분을 보유하고 있다면, 연결실체는 당해 금융자산을 계속 인식하고 수취한 대가는 담보 차입으로 인식하고 있습니다.

상각후원가로 측정하는 금융자산을 제거하는 경우, 당해 자산의 장부금액과 수취하거나 수취할 대가의 합계의 차이를 당기손익으로 인식합니다. 기타포괄손익-공정가치로 측정하는 채무상품에 대한 투자를 제거하는 경우 이전에 인식한 손익누계액을 당기손익으로 재분류합니다. 반면에 최초 인식시점에 기타포괄손익-공정가치항목으로 지정한 지분상품에 대한 투자는 이전에 인식한 손익누계액을 당기손익으로 재분류하지 않으나 이익잉여금으로 대체합니다.

(10) 재고자산

재고자산은 취득원가와 순실현가능가치 중 낮은 금액으로 측정합니다. 원가는 고정 및 변동 제조 간접비를 포함하며, 재고자산 분류별로 가장 적합한 방법으로 재고자산으로 배분되고 있으며, 이동평균법(단, 미착품은 개별법)으로 결정하고 있습니다. 순실현가능가치는 정상적인 영업과정의 예상 판매가격에서 예상되는 추가 완성원가와 판매비용을 차감한 금액입니다.

(11) 관계기업과 공동기업에 대한 투자

관계기업이란 연결실체가 유의적인 영향력을 보유하는 기업을 말하며, 유의적인 영향력이란 피투자회사의 재무정책과 영업정책에 관한 의사결정에 참여할 수 있는 능력으로 그러한 정책에 대한 지배력이나 공동지배력은 아닌 것을 말합니다.

공동기업은 약정의 공동지배력을 보유하는 당사자들이 그 약정의 순자산에 대한 권리를 보유하는 공동약정을 말하며, 공동지배력은 약정의 지배력에 대한 계약상 합의된 공유로서, 관련활동에 대한 결정에 지배력을 공유하는 당사자들 전체의 동의가 요구될 때에만 존재합니다.

관계기업이나 공동기업에 대한 투자가 기업회계기준서 제1105호 '매각예정비유동자산과 중단영업'에 의하여 매각예정자산으로 분류되는 경우를 제외하고는 관계기업과공동기업의 당기손익, 자산과 부채는 지분법을 적용하여 연결재무제표에 포함됩니다. 지분법을 적용함에 있어 관계기업과 공동기업투자는 취득원가에서 지분취득 후 발생한 관계기업과 공동기업의 순자산에 대한 지분변동액을 조정하고, 각 관계기업과 공동기업투자에 대한 손상차손을 차감한 금액으로 연결재무상태표에 표시하였습니다. 관계기업과 공동기업에 대한 연결실체의 지분(실질적으로 관계기업과 공동기업에 대한 연결실체의 순투자의 일부분을 구성하는 장기투자항목을 포함)을 초과하는 관계기업과 공동기업의 손실은 연결실체가 법적의무 또는 의제의무를 지고 있거나 관계기업과 공동기업을 대신하여 지급하여야 하는 경우에만 인식합니다.

취득일 현재 관계기업과 공동기업의 식별가능한 자산, 부채 그리고 우발부채의 공정가치순액 중 연결실체의 지분을 초과하는 매수원가는 영업권으로 인식하였습니다. 영업권은 투자자산의 장부금액에 포함되며 투자자산의 일부로서 손상여부를 검토합니다. 매수원가를 초과하는 식별가능한 자산, 부채 그리고 우발부채의 순공정가치에 대한 연결실체의 지분해당이 재검토 후에도 존재하는 경우에는 당기손익으로 인식됩니다.

관계기업과 공동기업에 대한 유의적인 영향력 및 공동지배력을 상실한 이후에도 기존의 관계기업과 공동기업에 대한 투자자산 중 일부를 계속 보유하고 있다면, 유의적인 영향력 및 공동지배력을 상실한 시점의 당해 투자자산의 공정가치를 기업회계기준서 제1109호에 따른 금융자산의 최초 인식시의 공정가치로 간주합니다. 이때 보유하는 투자자산의 장부금액과 공정가치의 차이는 공동기업 및 관계기업투자처분손익에 포함하여 당기손익으로 인식합니다. 또한 투자자는 관계기업과 공동기업이 관련 자산이나 부채를 직접 처분한 경우의 회계처리와 동일한 기준으로 그 관계기업 및공동기업과 관련하여 기타포괄손익으로 인식한 모든 금액에 대하여 회계처리합니다.

그러므로 관계기업이 이전에 기타포괄손익으로 인식한 손익을 관련 자산이나 부채의 처분으로 당기손익으로 재분류하게 되는 경우, 투자자는 관계기업과 공동기업에 대한 유의적인 영향력을 상실한 때에 손익을 자본에서 당기손익으로 재분류합니다. 그리고 관계기업이나 공동기업에 대한 소유지분이 감소하지만 지분법을 계속 적용하는 경우에는 이전에 기타포괄손익으로 인식했던 손익이 관련 자산이나 부채의 처분에 따라 당기손익으로 재분류되는 경우라면, 그 손익 중 소유지분의 감소와 관련된 비례적 부분을 당기손익으로 재분류합니다. 또한 관계기업이나 공동기업에 대한 투자의 일부가 매각예정분류 기준을 충족하는 경우 기업회계기준서 제1105호를 적용하고 있습니다.

연결실체는 관계기업과 공동기업투자에 대한 손상차손 인식여부를 기업회계기준서 제1028호 '관계기업과 공동기업에 대한 투자' 규정에 따라 판단하고 있습니다. 손상징후가 있는 경우, 관계기업과 공동기업투자의 전체 장부금액(영업권 포함)을 기업회계기준서 제1036호 '자산손상'에 따라 회수가능액(순공정가치와 사용가치 중 큰 금액)과 비교하여 손상검사를 하고 있습니다. 인식된 손상차손은 관계기업과 공동기업투자의 장부금액의 일부를 구성하는 어떠한 자산(영업권 포함)에도 배분하지 않습니다. 그리고 손상차손의 환입은 기업회계기준서 제1036호에 따라 이러한 투자자산의 회수가능액이 후속적으로 증가하는 만큼 인식하고 있습니다.

관계기업투자가 공동기업투자가 되거나 반대로 공동기업투자가 관계기업투자로 되는 경우, 연결실체는 지분법을 계속 적용하며 잔여 보유지분을 재측정하지 않습니다.

연결실체가 관계기업이나 공동기업과 거래를 하는 경우, 관계기업과 공동기업의 거래에서 발생한 손익은 연결실체와 관련이 없는 관계기업과 공동기업에 대한 지분에 해당하는 부분만을 연결실체의 연결재무제표에 인식하고 있습니다.

(12) 유형자산

유형자산은 자산으로부터 발생하는 미래 경제적효익이 기업에 유입될 가능성이 높으며, 자산의 원가를 신뢰성있게 측정할 수 있을 때 인식하며, 최초 인식 후 원가에서 감가상각누계액과 손상차손누계액을 차감한 금액을 장부금액으로 표시하고 있습니다. 원가에는 경영진이 의도하는 방식으로 자산을 가동하는데 필요한 장소와 상태에 이르게 하는데 직접 관련되는 원가와 자산을 해체, 제거하거나 부지를 복구하는데 소요될 것으로 최초에 추정되는 원가 등을 포함하고 있습니다. 한편, 후속원가는 유형자산의 인식기준을 충족하는 경우에 한하여 자산의 장부금액에 포함하거나 적절한 경우 별도의 자산으로 인식하고 있으며, 대체된 부분의 장부금액은 제거하고 있습니다.

연결실체는 토지를 제외한 유형자산에 대해서 다음의 추정 경제적 내용연수 동안 정액법으로 감가상각하고 있습니다.

구분	내용연수 (년)
건물	8 - 60
건축물	8 - 40
기계장치	7, 10
차량운반구	4, 5
공구와기구	5
비품	4

한편, 연결실체는 유형자산의 상각방법, 잔존가치 및 내용연수는 매 회계연도말에 재검토하고 있으며, 재검토 결과 추정치의 변경이 필요한 경우 회계추정의 변경으로 회계처리하고 있습니다.

(13) 리스

1) 리스이용자

연결실체는 계약의 약정시점에 계약 자체가 리스인지, 계약이 리스를 포함하는지를 판단합니다. 연결실체는 기초자산을 사용할 권리를 나타내는 사용권자산과 리스료를 지급할 의무를 나타내는 리스부채를 인식합니다. 다만 단기리스와 소액 기초자산리스의 경우 동 기준서의 예외규정을 선택할 수 있으며 연결실체는 이러한 리스에 대하여 다른 체계적인 기준이 리스 이용자의 효익의 형태를 더 잘 나타내는 경우가 아니라면 정액 기준에 따라 비용으로 인식합니다.

리스부채는 리스개시일 현재 지급되지 않은 리스료의 현재가치로 측정됩니다. 리스의 내재 이자율을 쉽게 산정할 수 있는 경우에는 그 이자율로 리스료를 할인하며 그 이자율을 쉽게 산정할 수 없는 경우에는 리스이용자의 증분차입이자율을 사용합니다.

증분차입이자율은 리스기간, 통화 그리고 리스의 시작시점에 따라 달라지며, 다음을 포함하는 투입변수 등에 기초하여 결정됩니다.

- 국고채 금리에 기초한 무위험이자율
- 기업 특유의 위험조정
- 채권수익률에 기초한 신용위험조정
- 리스를 체결하는 기업의 위험속성이 연결실체의 위험속성과 다르고 해당 리스가 연결실체의 보증에 따른 효익을 받지 못하는 경우에 해당 기업 특유의 조정

리스개시일에 리스부채의 측정치에 포함되는 리스료는 다음 금액으로 구성됩니다.

- 고정리스료(실질적인 고정리스료를 포함하고 받을 리스 인센티브는 차감)
- 지수나 요율(이율)에 따라 달라지는 변동리스료. 처음에는 리스개시일의 지수나 요율(이율)을 사용하여 측정
- 잔존가치보증에 따라 리스이용자가 지급할 것으로 예상되는 금액
- 리스이용자가 매수선택권을 행사할 것이 상당히 확실한 경우에 그 매수선택권의 행사가격
- 리스기간이 리스이용자의 종료선택권 행사를 반영하는 경우에 그 리스를 종료하기 위하여 부담하는 금액

연결재무상태표에서 리스부채는 기타금융부채에 포함되어 있습니다.

연결실체는 리스개시일 후에 리스부채에 대한 이자를 반영하여 장부금액을 증액하거나 지급한 리스료를 반영하여 장부금액을 감액하여 리스부채를 측정합니다.

연결실체는 다음 중 어느 하나에 해당하는 경우에 리스부채를 재측정하고 관련된 사용권자산에 대해 상응하는 조정을 합니다.

- 리스기간에 변경이 있는 경우나 매수선택권의 행사에 대한 평가에 변동이 있는 경우, 수정 리스료를 수정 할인율로 할인하여 리스부채를 다시 측정합니다.
- 잔존가치보증에 따라 지급할 것으로 예상되는 금액에 변동이 있는 경우나 리스료를 산정할 때 사용한 지수나 요율(이율)의 변동으로 생기는 미래 리스료에 변동이 있는 경우, 수정 리스료를 최초 할인율로 할인하여 리스부채를 다시 측정합니다. 다만 리스료의 변동이 변동이자율의 변동으로 생긴 경우에는 그 이자율 변동을 반영하는 수정 할인율을 사용합니다.
- 별도 리스로 회계처리하지 않는 리스변경에 대하여 수정 리스료를 수정 할인율로 할인하여 리스부채를 다시 측정합니다.

사용권자산은 리스부채의 최초 측정금액, 리스개시일이나 그 전에 지급한 리스료(받은 리스 인센티브는 차감), 리스이용자가 부담하는 리스개설직접원가로 구성되며, 후속적으로 원가에서 감가상각누계액과 손상차손누계액을 차감하여 측정합니다.

리스조건에서 요구하는 대로 기초자산을 해체하고 제거하거나, 기초자산이 위치한 부지를 복구하거나, 기초자산 자체를 복구할 때 리스이용자가 부담하는 원가의 추정치(다만 그 원가가 재고자산을 생산하기 위해 부담하는 것이 아니어야 한다)는 사용권자산에 포함되며 기업 회계기준서 제1037호 '충당부채, 우발부채, 우발자산'을 적용하여 인식하고 측정합니다.

리스기간 종료시점 이전에 리스이용자에게 기초자산의 소유권을 이전하는 경우나 사용권자산의 원가에 리스이용자가 매수선택권을 행사할 것임이 반영되는 경우에, 리스이용자는 리스개시일부터 기초자산의 내용연수 종료시점까지 사용권자산을 감가상각합니다. 그 밖의 경우에는 리스이용자는 리스개시일부터 사용권자산의 내용연수종료일과 리스기간 종료일 중 이른 날까지 사용권자산을 감가상각합니다.

연결재무상태표에서 사용권자산은 유형자산에 포함되어 있습니다.

연결실체는 사용권자산이 손상되었는지를 판단하고 식별되는 손상차손을 회계처리하기 위하여 기업회계기준서 제1036호 '자산손상'을 적용합니다.

연결실체는 변동리스료(다만 지수나 요율(이율)에 따라 달라지는 변동리스료는 제외)는 사용권자산과 리스부채의 측정에 포함하지 않으며, 그러한 리스료는 변동리스료를 유발하는 사건 또는 조건이 생기는 기간에 당기손익으로 인식합니다.

실무적 간편법으로 리스이용자는 비리스요소를 리스요소와 분리하지 않고, 각 리스요소와 이에 관련되는 비리스요소를 하나의 리스요소로 회계처리하는 방법을 기초자산의 유형별로 선택할 수 있으며, 연결실체는 이러한 실무적 간편법을 사용하지 않고있습니다.

2) 리스제공자

연결실체는 각 리스를 운용리스 또는 금융리스로 분류합니다. 기초자산의 소유에 따른 위험과 보상의 대부분을 이전하는 리스는 금융리스로 분류하며 기초자산의 소유에 따른 위험과 보상의 대부분을 이전하지 않는 리스는 운용리스로 분류합니다.

연결실체가 중간리스제공자인 경우 연결실체는 상위리스와 전대리스를 두 개의 별도계약으로 회계처리하고 있습니다. 연결실체는 기초자산이 아닌 상위리스에서 생기는 사용권자산에 따라 전대리스를 금융리스 또는 운용리스로 분류합니다.

연결실체는 정액 기준이나 다른 체계적인 기준으로 운용리스의 리스료를 수익으로 인식합니다. 다른 체계적인 기준이 기초자산의 사용으로 생기는 효익이 감소되는 형태를 더 잘 나타낸다면 연결실체는 그 기준을 적용합니다.

연결실체는 운용리스 체결과정에서 부담하는 리스개설직접원가를 기초자산의 장부금액에 더하고 리스료 수익과 같은 기준으로 리스기간에 걸쳐 비용으로 인식합니다.

연결실체는 리스개시일에 금융리스에 따라 보유하는 자산을 재무상태표에 인식하고 그 자산을 리스순투자와 동일한 금액의 수취채권으로 표시하며 후속적으로 리스순투자 금액에 일정한 기간수익률을 반영하는 방식으로 리스기간에 걸쳐 금융수익을 인식합니다.

하나의 리스요소와 하나 이상의 추가 리스요소나 비리스요소를 포함하는 계약에서 리스제공자는 기업회계기준서 제1115호를 적용하여 계약 대가를 배분합니다.

(14) 투자부동산

임대수익이나 시세차익을 얻기 위하여 보유하고 있는 부동산은 투자부동산으로 분류하고 있습니다. 투자부동산은 취득시 발생한 거래원가를 포함하여 최초 인식시점에 원가로 측정하며, 최초 인식 후에 취득원가에서 감가상각누계액과 손상차손누계액을 차감한 금액을 장부금액으로 표시하고 있습니다.

후속원가는 자산으로부터 발생하는 미래경제적효익이 유입될 가능성이 높으며, 그 원가를 신뢰성 있게 측정할 수 있는 경우에 한하여 자산의 장부금액에 포함하거나 적절한 경우 별도의 자산으로 인식하고 있으며, 후속지출에 의해 대체된 부분의 장부금액은 제거하고 있습니다. 한편 일상적인 수선·유지와 관련하여 발생하는 원가는 발생시점에 당기손익으로 인식하고 있습니다.

투자부동산 중 토지에 대해서는 감가상각을 하지 않으며, 토지를 제외한 투자부동산은 경제적 내용연수에 따라 20~40년을 적용하여 정액법으로 상각하고 있습니다.

투자부동산의 감가상각방법, 잔존가치 및 내용연수는 매 보고기간 말에 재검토하고 있으며, 이를 변경하는 것이 적절하다고 판단되는 경우 회계추정의 변경으로 회계처리하고 있습니다.

.

투자부동산을 처분하거나, 투자부동산의 사용을 영구히 중지하고 처분으로도 더 이상의 미래경제적효익을 기대할 수 없는 경우에 해당 투자부동산의 장부금액을 연결재무상태표에서 제거하고 있습니다. 투자부동산의 제거로 인하여 발생하는 손익은 순매각금액과 장부금액의 차이로 결정하고 있으며, 해당 투자부동산이 제거되는 시점의 당기손익으로 인식하고 있습니다.

(15) 무형자산

1) 개발비

연구활동에서 발생한 지출은 발생한 기간에 비용으로 인식하며, 개발활동과 관련된 지출은 해당 개발계획의 결과가 새로운 제품의 개발이나 실질적 기능 향상을 위한 것이며 연결실체가 그 개발계획의 기술적, 상업적 달성가능성이 높고 소요되는 자원을 신뢰성있게 측정가능한 경우에만 무형자산으로 인식하고 있습니다.

내부적으로 창출한 무형자산의 취득원가는 그 무형자산이 위에서 기술한 인식조건을 최초로 충족시킨 시점 이후에 발생한 비용의 합계이며, 최초 인식 후 취득원가에서 상각누계액과 손상차손누계액을 차감한 금액으로 표시하고 있습니다.

2) 개별취득 무형자산

개별취득하는 무형자산은 취득원가에서 상각누계액과 손상차손누계액을 차감한 금액으로 인식하며, 추정내용연수에 걸쳐 정액법으로 상각비를 계상하고 있습니다. 무형자산의 내용연수 및 상각방법은 매 보고기간종료일에 재검토하며, 이를 변경하는 것이 적절하다고 판단되는 경우 회계추정의 변경으로 회계처리합니다.

연결실체는 무형자산에 대해서 다음의 추정 경제적 내용연수 동안 정액법으로 상각하고 있습니다.

구분	내용연수 (년)
소프트웨어	2 - 10
회원권	비한정
고객관계	3 - 8
기타무형자산	5 - 10
영업권	비한정

기타무형자산은 산업재산권 등으로 구성되어 있으며, 회원권은 순현금유입이 기대되는 기간에 예측가능한 제한이 존재하지 않으므로 비한정내용연수를 적용하였습니다.

(16) 유·무형자산의 손상

연결실체는 유·무형자산의 자산손상을 시사하는 징후가 있는지를 매 보고기간종료일마다 검토하고 있으며, 자산손상을 시사하는 징후가 있는 경우에는 손상차손금액을 결정하기 위하여 자산의 회수가능액을 추정하고 있습니다. 회수가능액은 순공정가치와 사용가치 중 큰 금액으로 결정하고 있습니다. 개별 자산의 현금유입이 다른 자산이나 자산집단에서의 현금유입과 거의 독립적으로 창출된다면 회수가능액은 개별 자산별로 결정하고 만약 독립적으로 창출되지 않는다면 회수가능액을 당해 자산이 속한 현금창출단위별로 결정하고 있습니다. 손상차손을 인식한 영업권 이외의 비금융자산은 매 보고기간종료일에 손상차손의 환입가능성을 검토하고 있습니다.

한편, 연결실체는 비한정내용연수를 가진 자산 또는 아직 사용할 수 없는 무형자산은 상각하지 않고 적어도 매년 손상검사를 실시하고 있습니다.

(17) 차입원가

적격자산의 취득, 건설 또는 제조와 직접 관련된 차입원가는 적격자산을 의도된 용도로 사용하거나 판매가능한 상태에 이를 때까지 당해 자산원가의 일부로 자본화하고 있습니다. 적격자산이란 의도된 용도로 사용하거나 판매될 수 있는 상태가 될 때까지 상당한 기간을 필요로 하는 자산을 말합니다. 한편, 적격자산을 취득하기 위한 목적으로 차입한 당해 차입금의 일시적 운용에서 생긴 투자수익은 자본화가능 차입원가에서 차감하고 있으며, 기타 차입원가는 발생기간에 당기손익으로 인식하고 있습니다.

(18) 퇴직급여비용과 해고급여

확정급여형 퇴직급여제도에 대한 기여금은 종업원이 이에 대하여 지급받을 자격이 있는 용역을 제공한 때 비용으로 인식하고 있습니다.

확정급여형퇴직급여제도의 경우, 확정급여채무는 독립된 보험계리법인에 의해 예측단위적립방식을 이용하여 매 보고기간 말에 보험수리적 평가를 수행하여 계산하고 있습니다. 보험수리적손익과 사외적립자산의 수익(순확정급여부채(자산)의 순이자에포함된 금액 제외) 및 자산인식상한효과의 변동으로 구성된 순확정급여부채의 재측정요소는 재측정요소가 발생한 기간에 기타포괄손익으로 인식하고, 연결재무상태표에 즉시 반영하고 있습니다. 연결포괄손익계산서에 인식한 재측정요소는 이익잉여금으로 즉시 인식하며, 후속기간에 당기손익으로 재분류되지 않습니다. 과거근무원가는 제도의 개정이 발생한 기간에 인식하고, 순이자는 기초시점에 순확정급여부채(자산)에 대한 할인율을 적용하여 산출하고 있습니다. 확정급여원가의 구성요소는 근무원가(당기근무원가와 과거근무원가 및 정산으로 인한 손익)와 순이자비용(수익) 및 재측정요소로 구성되어 있습니다.

연결실체는 근무원가와 순이자비용(수익)은 당기손익으로 인식하고 있으며, 재측정요소는 기타포괄손익에 인식하고 있습니다. 제도의 축소로 인한 손익은 과거근무원가로 처리하고 있습니다.

연결재무제표상 확정급여채무는 확정급여제도의 실제 과소적립액과 초과적립액을 표시하고 있습니다. 이러한 계산으로 산출된 초과적립액은 제도로부터 환급받거나 제도에 대한 미래 기여금이 절감되는 방식으로 이용가능한 경제적효익의 현재가치를가산한 금액을 한도로 자산으로 인식하고 있습니다.

해고급여에 대한 부채는 연결실체가 해고급여의 제안을 더 이상 철회할 수 없게 된 날 또는 연결실체가 해고급여의 지급을 수반하는 구조조정에 대한 원가를 인식한 날 중 이른날에 인식하고 있습니다.

종업원이나 제3자의 재량적 기여금은 제도에 대한 그러한 기여금이 납부될 때 근무원가를 감소시키고 있습니다. 제도의 공식적 규약에 종업원이나 제3자로부터의 기여금이 있을 것이라고 특정할 때, 회계처리는 다음과 같이 기여금이 근무용역에 연계되어 있는지 여부에 달려 있습니다.

만약 기여금이 근무용역에 연계되어 있지 않다면(예를 들어 사외적립자산의 손실이나 보험 수리적손실에서 발생하는 과소적립액을 감소시키기 위한 기여금), 기여금은 순확정급여부채(자산)의 재측정에 영향을 미칩니다.

만약 기여금이 근무용역에 연계되어 있다면 기여금은 근무원가를 감소시킵니다. 근무연수에 따라 결정되는 기여금액의 경우 연결실체는 총급여에 대해 기업회계기준서제1019호 문단 70에서 요구하는 배분방법에 따라 근무기간에 기여금을 배분합니다. 반면에 근무연수와 독립적인 기여금액의 경우 연결실체는 이러한 기여금을 관련 근무용역이 제공되는 해당기간의 근무원가의 감소로 인식합니다.

(19) 총당부채

총당부채는 과거의 사건으로 인한 현재의무(법적의무 또는 의제의무)로서, 당해 의무를 이행할 가능성이 높으며 그 의무의 이행에 소요될 금액을 신뢰성 있게 추정할 수 있을 경우에 인식합니다. 총당부채로 인식하는 금액은 관련된 사건과 상황에 대한 불가피한 위험과 불확실성을 고려하여 현재의무의 이행에 소요되는 지출에 대한 각 보고기간종료일 현재 최선의 추정치입니다. 총당부채가 현재의 의무를 이행하기 위하여 예상되는 지출액의 현재가치로 측정하며, 시간경과로 인한 총당부채의 증가는 이자비용으로 인식하고 있습니다.

총당부채를 결제하기 위해 필요한 지출액의 일부 또는 전부를 제 3 자가 변제할 것이 예상되는 경우 의무이행시점에 제 3 자가 변제할 것이 거의 확실하고 그 금액을 신뢰성 있게 측정할 수 있는 경우에 한하여 당해 변제금액을 자산으로 인식하고 있습니다.

(20) 정부보조금

정부보조금은 보조금의 수취와 정부보조금에 부가된 조건의 준수에 대한 합리적인 확신이 있을 때 공정가치로 인식됩니다.

수익과 관련된 정부보조금은 이연하여 정부보조금의 교부 목적과 관련된 수익 또는 비용과 대응될 수 있는 기간에 연결포괄손익계산서에 인식하고 있습니다. 한편, 특정자산의 취득과 관련된 화폐성 정부보조금은 자산차감으로 표시하고, 관련 자산의 내용연수 동안 상각하여 감가상각비에서 차감하고 있습니다.

(21) 법인세

법인세비용은 당기법인세와 이연법인세로 구성되어 있습니다.

1) 당기법인세

당기 법인세부담액은 당기의 과세소득을 기초로 산정됩니다. 과세소득은 다른 과세기간에 가산되거나 차감될 손익항목 및 비과세항목이나 손금불인정항목 때문에 과세소득과 연결포괄손익계산서상 손익은 차이가 발생합니다. 당기 법인세부채는 보고기간종료일까지 제정되었거나 실질적으로 제정된 세율을 사용하여 계산합니다.

2) 이연법인세

이연법인세는 연결재무제표상 자산과 부채의 장부금액과 과세소득 산출시 사용되는 세무기준액과의 일시적차이에 대하여 인식됩니다. 이연법인세부채는 모든 가산할 일시적차이에 대하여 인식하며, 이연법인세자산은 차감할 일시적차이가 사용될 수 있는 과세소득의 발생 가능성이 높은 경우에, 모든 차감할 일시적차이에 대하여 인식됩니다. 일시적 차이가 영업권으로부터 발생하거나, 자산과 부채의 최초 인식시 회계이익이나 과세소득에 영향을 미치지 않는 거래(사업결합 제외)에서 발생하는 이연법인세자산과 부채는 인식하지 않습니다.

연결실체가 일시적차이의 소멸시점을 통제할 수 있으며, 예측가능한 미래에 일시적 차이가 소멸하지 않을 가능성이 높은 경우를 제외하고는 종속기업, 관계기업에 대한 투자자산 및 조인트벤처 투자지분에 관한 가산할 일시적차이에 대하여 이연법인세부채를 인식합니다. 또한, 이러한 자산과 관련된 차감할 일시적차이로 인하여 발생하는 이연법인세자산은 일시적차이의 혜택을 사용할 수 있을 만큼 충분한 과세소득이 발생할 가능성이 높고, 일시적차이가 예측가능한 미래에 소멸할 가능성이 높은 경우에만 인식합니다.

이연법인세자산의 장부금액은 매 보고기간종료일에 검토하고, 이연법인세자산의 전부 또는 일부가 회수될 수 있을 만큼 충분한 과세소득이 발생할 가능성이 더 이상 높지 않은 경우 이연법인세자산의 장부금액을 감소시킵니다.

이연법인세자산과 부채는 보고기간종료일 현재 제정되었거나 실질적으로 제정된 세율 및 세법에 근거하여 당해 부채가 결제되거나 자산이 실현되는 회계기간에 적용될 것으로 예상되는 세율을 사용하여 측정합니다. 이연법인세자산과 이연법인세부채를 측정할 때에는 보고기간종료일 현재 연결실체가 관련 자산과 부채의 장부금액을 회수하거나 결제할 것으로 예상되는 방식에 따른 법인세효과를 반영합니다.

이연법인세자산과 부채는 연결실체가 당기법인세자산과 당기법인세부채를 상계할 수 있는 법적으로 집행가능한 권리를 가지고 있고, 이연법인세자산과 부채가 동일한 과세당국에 의해서 부과되는 법인세와 관련이 있거나 과세대상기업은 다르지만 당기법인세 부채와 자산을 순액으로 결제할 의도가 있거나, 유의적인 금액의 이연법인세부채가 결제되거나 이연법인세 자산이 회수될 미래의 각 회계기간마다 자산을 실현하는 동시에 부채를 결제할 의도가 있는 경우 상계합니다.

3) 당기법인세와 이연법인세의 인식

당기법인세와 이연법인세는 동일 회계기간 또는 다른 회계기간에 기타포괄손익이나 자본으로 직접 인식되는 거래나 사건 또는 사업결합으로부터 발생하는 경우를 제외하고는 수익이나 비용으로 인식하여 당기손익에 포함합니다. 사업결합시에는 법인세효과는 사업결합에 대한 회계처리에 포함되어 반영됩니다.

(22) 자기주식

자기지분상품을 재취득하는 경우 (이하 "자기주식") 거래원가 중 당해 자본거래에 직접 관련되어 발생하는 증분원가에 대해서는 관련된 법인세혜택을 차감한 순액을 자본에서 차감하여 회계처리하고 있으며, 기타자본항목의 계정과목으로 하여 연결재무상태표상 총자본의 차감항목으로 표시하고 있습니다. 한편, 자기주식을 매입 또는 매도하거나 소각하는 경우의 손익은 당기손익으로 인식하지 아니하고 자본에서 직접 인식하고 있습니다.

(23) 금융부채 및 지분상품

연결실체가 발행한 채무상품과 지분상품은 계약의 실질 및 금융부채와 지분상품의 정의에 따라 금융부채 또는 자본으로 분류하고 있습니다.

1) 지분상품

지분상품은 기업의 자산에서 모든 부채를 차감한 후의 잔여지분을 나타내는 모든 계약입니다. 연결실체가 발행한 지분상품은 발행금액에서 직접발행원가를 차감한 순액으로 인식됩니다. 자기지분상품을 재취득하는 경우, 이러한 지분상품은 자본에서 직접 차감하고 있습니다. 자기지분상품을 매입 또는 매도하거나 발행 또는 소각하는 경우의 손익은 당기손익으로 인식하지 않습니다.

2) 금융보증부채

금융보증계약은 채무상품의 최초 계약조건이나 변경된 계약조건에 따라 지급기일에 특정 채무자가 지급하지 못하여 보유자가 입은 손실을 보상하기 위해 발행자가 특정금액을 지급하여야 하는 계약입니다.

금융보증부채는 공정가치로 최초측정하며, 당기손익인식항목으로 지정되지 않았다면 다음 중 큰 금액으로 후속측정합니다.

- (가) 기업회계기준서 제1109호에 따라 산정한 손실총당금
- (나) 최초 인식금액에서 기업회계기준서 제1115호에 따라 인식한 이익누계액을 차감한 금액

3) 당기손익-공정가치측정금융부채

금융부채는 사업결합에서 취득자의 조건부대がい거나 단기매매항목이거나 최초 인식시 당기손익인식항목으로 지정할 경우 당기손익-공정가치측정금융부채로 분류하고 있습니다.

그러나 금융부채를 당기손익-공정가치측정 항목으로 지정하는 경우에 부채의 신용위험 변동으로 인한 금융부채의 공정가치 변동금액은 부채의 신용위험 변동효과를 기타포괄손익으로 인식하는 것이 당기손익에 회계불일치를 일으키거나 확대하는 것이 아니라면 기타포괄손익으로 인식합니다. 부채의 나머지 공정가치 변동은 당기손익으로 인식합니다. 기타포괄손익으로 인식된 금융부채의 신용위험으로 인한 공정가치 변동은 후속적으로 당기손익으로 재분류되지 않으며, 대신 금융부채가 제거될 때 이익잉여금으로 대체됩니다. 당기손익-공정가치측정항목으로 지정된 금융보증계약에서 발생한 손익은 당기손익으로 인식합니다.

4) 상각후원가측정금융부채

금융부채는 사업결합에서 취득자의 조건부대がい거나 단기매매항목이거나 최초 인식시 당기손익인식항목으로 지정할 경우에 해당하지 않는 경우 후속적으로 유효이자율법을 사용하여 상각후원가로 측정됩니다. 유효이자율법은 금융부채의 상각후원가를 계산하고 관련 기간에 걸쳐 이자비용을 배분하는 방법입니다.

5) 금융부채의 제거

연결실체는 연결실체의 의무가 이행, 취소 또는 만료된 경우에만 금융부채를 제거합니다. 제거되는 금융부채의 장부금액과 지급하거나 지급할 대가의 차이는 당기손익으로 인식하고 있습니다.

(24) 파생상품

파생상품은 최초 인식시 계약일의 공정가치로 측정하며, 후속적으로 매 보고기간종료일 현재의 공정가치로 재측정합니다. 파생상품을 위험회피수단으로 지정하고 위험회피에 효과적이지 않다면, 파생상품의 공정가치변동으로 인한 평가손익은 즉시 당기손익으로 인식하고 있으며, 인식시기는 위험회피관계의 특성에 따라 좌우됩니다. 연결실체는 자산 또는 부채, 확정계약의 공정가치 변동위험(공정가치위험회피), 발생가능성이 매우 높은 예상거래 또는 확정거래의 외화위험(현금흐름위험회피) 등을 회피하기 위하여 특정 파생상품을 위험회피수단으로 지정하고 있습니다.

1) 공정가치 위험회피

연결실체는 위험회피수단으로 지정되고, 공정가치위험회피회계의 적용요건을 충족한 파생상품의 공정가치 변동과 회피대상위험으로 인한 위험회피대상항목의 공정가치 변동은 당기손익으로 인식하고 있습니다.

연결실체가 더 이상 위험회피관계를 지정하지 않거나 위험회피수단이 소멸·매각·종료·행사되거나 공정가치 위험회피회계의 적용요건을 더 이상 충족하지 않을 경우 위험회피회계는 전진적으로 중단됩니다. 회피대상위험으로 인한 위험회피대상항목의 장부금액 조정액은 위험회피회계가 중단된 날부터 상각하여 당기손익으로 인식하고 있습니다.

2) 현금흐름 위험회피

연결실체는 위험회피수단으로 지정되고 현금흐름위험회피회계의 적용요건을 충족한 파생상품의 공정가치변동분 중 위험회피에 효과적인 부분은 기타포괄손익으로 처리하고 있으며, 위험회피에 비효과적인 부분은 즉시 당기손익으로 인식하고 있습니다.

과거에 기타포괄손익으로 인식하고 자본으로 인식한 파생상품의 누적평가손익은 위험회피 대상항목이 포괄손익계산서상 당기손익에 영향을 미치는 때에 당기손익으로 재분류하고 있습니다. 그러나, 위험회피대상 예상거래에 따라 향후 비금융자산이나 비금융부채를 인식하는 경우에는 과거에 자본으로 인식한 파생상품평가손익은 자본에서 제거하여 비금융자산 또는 비금융부채의 최초 원가에 포함하고 있습니다.

현금흐름위험회피회계는 회사가 더 이상 위험회피관계를 지정하지 않거나, 위험회피수단이 소멸·매각·종료·행사되거나, 현금흐름위험회피회계의 적용요건을 더 이상 충족하지 않을 경우 중단됩니다. 현금흐름위험회피회계 중단시점에서 자본으로 인식한 파생상품의 누적평가손익은 계속하여 자본으로 인식하고, 예상거래가 발생하는 시점에 당기손익으로 인식합니다. 다만, 예상거래가 더 이상 발생하지 않을 것이라 예상되는 경우에는 자본으로 인식한 파생상품의 누적평가손익은 즉시 당기손익으로 인식합니다.

(25) 공정가치

공정가치는 가격이 직접 관측가능한지 아니면 가치평가기법을 사용하여 추정하는지의 여부에 관계없이 측정일에 시장참여자 사이의 정상거래에서 자산을 매도하면서 수취하거나 부채를 이전하면서 지급하게 될 가격입니다. 자산이나 부채의 공정가치를 추정함에 있어 회사는 시장참여자가 측정일에 자산이나 부채의 가격을 결정할 때 고려하는 자산이나 부채의 특성을 고려합니다. 기업회계기준서 제1017호 '리스'의 적용범위에 포함되는 리스거래, 기업회계기준서 제1002호 '재고자산'의 순실현가능가치 및 기업회계기준서 제1036호 '자산손상'의 사용가치와 같이 공정가치와 일부 유사하나 공정가치가 아닌 측정치를 제외하고는 측정 또는 공시목적상 공정가치는 상기에서 설명한 원칙에 따라 결정됩니다.

또한 재무보고목적상 공정가치측정에 사용된 투입변수의 관측가능한 정도와 공정가치측정치 전체에 대한 투입변수의 유의성에 기초하여 다음에서 설명하는 바와 같이 공정가치측정치를 수준 1, 2 또는 3으로 분류합니다.

- (수준 1) 측정일에 동일한 자산이나 부채에 대한 접근 가능한 활성시장의 (조정되지 않은) 공시가격
- (수준 2) 수준 1의 공시가격 이외에 자산이나 부채에 대해 직접적으로 또는 간접적으로 관측가능한 투입변수
- (수준 3) 자산이나 부채에 대한 관측가능하지 않은 투입변수

(26) 사업결합

종속기업 및 사업의 취득은 취득법을 적용하여 회계처리하였습니다. 사업결합 이전대가는 피취득자에 대한 지배력을 대가로 이전하는 자산, 연결실체가 발행하였거나 부담하는 부채 및 발행한 지분의 취득일의 공정가치(교환일)의 합계로 산정하고 있습니다. 취득관련원가는 발생시점에 당기손익으로 인식하고 있습니다.

취득일에 식별가능한 취득자산, 인수부채 및 우발부채는 다음을 제외하고는 취득일에 공정가치로 인식하고 있습니다.

- 이연법인세자산이나 부채와 종업원급여약정과 관련된 자산이나 부채는 각각 기업회계기준서 제1012호 '법인세'와 기업회계기준서 제1019호 '종업원급여'에 따라 인식하고 측정하고 있습니다.
- 연결실체가 피취득자의 주식기준보상을 자신의 주식기준보상으로 대체하면서 발생한 부채나 지분상품은 기업회계기준서 제1102호 '주식기준보상'에 따라 측정하고 있습니다.
- 기업회계기준서 제1105호 '매각예정비유동자산과 중단영업'에 따라 매각예정자산으로 분류된 비유동자산(또는 처분자산집단)은 기업회계기준서 제1105호에 따라 측정하고 있습니다.

영업권은 이전대가, 피취득자에 대한 비지배지분의 금액, 연결실체가 이전에 보유하고 있던 피취득자에 대한 지분의 공정가치의 합계금액이 취득일 현재 식별가능한 취득 자산과 인수 부채의 공정가치순액을 초과하는 금액으로 측정하고 있습니다. 취득일에 식별가능한 취득 자산과 인수 부채의 공정가치순액이 이전대가, 피취득자에 대한 비지배지분의 금액, 연결실체가 이전에 보유하고 있던 피취득자에 대한 지분의 공정가치의 합계금액을 초과하는 금액이 재검토 후에도 존재하는 경우에, 그 초과금액은 즉시 영가매수차익으로 당기손익에 반영하고 있습니다.

취득일에 피취득자에 대한 비지배지분의 요소가 현재의 지분이며 청산시에 보유자에게 기업 순자산의 비례적 몫에 대하여 권리를 부여하고 있는 경우에는 이러한 비지배지분은 취득일에 1) 공정가치나 2) 피취득자의 식별가능한 순자산에 대하여 인식한 금액 중 현재의 지분상품의 비례적 몫 중 하나의 방법으로 측정할 수 있습니다. 이러한 측정기준의 선택은 각 취득 거래별로 이루어집니다. 그 밖의 모든 비지배지분 요소는 한국채택국제회계기준에서 측정기준을 달리 요구하는 경우가 아니라면 취득일의 공정가치로 측정합니다.

사업결합으로 인한 연결실체의 이전대가에는 조건부 대가 약정으로 인한 자산과 부채를 포함하고 있으며 조건부 대가는 취득일의 공정가치로 측정하고 사업결합으로 인한 이전대가의 일부로 포함되어 있습니다. 취득일 이후 공정가치의 변동액은 측정기간 조정사항의 조건을 충족하는 경우 소급하여 조정하고 해당 영업권에서 조정하고 있습니다. 측정기간 조정사항이란 '조정기간'(취득일로부터 1년을 초과할 수 없음)동안 취득일 현재 존재하던 사실과 상황에 대한 추가적 정보를 획득하여 발생하는 조정사항을 말합니다.

측정기간 조정사항의 조건을 충족하지 않는 조건부 대가의 공정가치 변동액은 조건부 대가의 분류에 따라 회계처리하고 있습니다. 자본으로 분류된 조건부 대가는 이후보고일에 재측정하지 않고 결제되는 경우 자본으로 회계처리하고 있습니다. 자산이나 부채로 분류된 조건부 대가는 기업회계기준 제1109호 '금융상품'이나 기업회계기준 제1037호 '충당부채, 우발부채 및 우발자산'에 따라 이후 보고일에 재측정하고 적절한 경우 차손익이 있다면 당기손익으로 인식하고 있습니다.

단계적으로 이루어지는 사업결합에서, 연결실체는 이전에 보유하고 있던 피취득자에 대한 지분을 취득일의 공정가치로 재측정하고 그 결과 차손익이 있다면 당기손익으로 인식하고 있습니다. 취득일 이전에 피취득자에 대한 지분의 가치변동을 기타포괄손익으로 인식한 금액은 이전에 보유한 지분을 직접 처분하는 경우와 동일하게 당기손익으로 재분류하고 있습니다.

사업결합에 대한 최초 회계처리가 사업결합이 발생한 보고기간 말까지 완료되지 못한다면, 연결실체는 회계처리가 완료되지 못한 항목의 잠정 금액을 연결재무제표에 보고하고 있습니다. 측정기간(위 참고) 동안에 취득일 현재 존재하던 사실과 상황에 대하여 새롭게 입수한 정보가 있는 경우 연결실체는 취득일에 이미 알았다더라면 취득일에 인식된 금액의 측정에 영향을 주었을 그 정보를 반영하기 위하여 취득일에 인식한 잠정금액을 소급하여 조정하거나 추가적인 자산과 부채를 인식하고 있습니다.

(27) 중요한 회계추정 및 판단

연결실체의 회계정책을 적용함에 있어서, 경영진은 다른 자료로부터 쉽게 식별할 수 없는 자산과 부채의 장부금액에 대한 판단, 추정 및 가정을 하여야 합니다. 추정과 관련 가정은 역사적 경험과 관련성이 있다고 간주되는 기타 요인들에 바탕을 두고 있으며, 실제 결과는 이러한 추정치들과 다를 수도 있습니다. 추정과 기초적인 가정은 계속하여 검토됩니다. 회계추정에 대한 수정은 그러한 수정이 오직 당해 기간에만 영향을 미칠 경우 수정이 이루어진 기간에 인식되며, 당기와 미래 기간 모두 영향을 미칠 경우 수정이 이루어진 기간과 미래 기간에 인식됩니다. 회계추정과 가정이 중요한 영향을 미치는 재무제표의 주요 항목은 재고자산, 연결범위의 결정, 순확정급여부채, 총당부채, 이연법인세가 있습니다.

경영진은 2020년 초부터 전세계적으로 유행한 COVID-19 관련하여 연결실체가 사업을 영위하는 대부분의 지역 및 영업 부문이 어느 정도 영향을 받을 것으로 예상하고 있으나, COVID-19가 연결실체의 영업에 미치는 영향의 정도와 기간은 불확실하므로 COVID-19 관련 재무 영향은 합리적으로 추정할 수 없습니다.

3. 사용이 제한된 금융자산

당기말 및 전기말 현재 사용이 제한된 금융자산의 내용은 다음과 같습니다.

(단위:천원)

계정과목	금융기관	금 액		사용제한내용
		당기말	전기말	
단기금융상품	우리은행	2,509,900	2,541,000	질권설정
	국민은행	1,600,000	1,400,000	질권설정
장기금융상품	국민은행	122,260	122,260	질권설정
	우리은행	1,500	1,500	당좌개설보증금
계		4,233,660	4,064,760	

4. 매출채권 및 기타채권

(1) 당기말 및 전기말 현재 매출채권 및 기타채권의 내역은 다음과 같습니다.

(단위:천원)

계정명	당기말		전기말	
	유동	비유동	유동	비유동
매출채권 :				
총장부가액	274,186,604	-	283,073,725	-
손실충당금	(111,531)	-	(134,398)	-
소 계	274,075,073	-	282,939,327	-
기타채권 :				
미수금	9,521,503	-	17,733,711	-
손실충당금	(54,643)	-	(115,000)	-
보증금	52,465	4,930,153	38,406	2,914,632
대여금	5,721,308	21,322,351	12,632,594	11,199,918
손실충당금	(3,133,123)	(5,654,279)	(412,284)	(2,684,626)
미수수익	1,927,911	-	290,400	-
손실충당금	(245,378)	-	-	-
소 계	13,790,043	20,598,225	30,167,827	11,429,924

(2) 당기말 및 전기말 현재 유의적으로 연체된 매출채권 및 기타채권이 존재하지 않아 별도의 연령분석을 공시하지 않습니다.

(3) 매출채권의 양도

당기말과 전기말 현재 연결실체가 금융기관에 매각하였으나 금융기관이 소구권을 보유함에 따라 제거조건을 충족하지 못하는 매출채권의 장부금액(연결실체 내 회사간 채권 포함)은 각각 38,876,939천원 및 41,102,041천원입니다. 연결실체는 양도한 매출채권과 관련된 위험과 보상의 대부분을 이전하지 않았기 때문에 동 매출채권의 장부금액을 계속하여 인식하고 있으며, 양도시 수령한 현금을 단기차입금으로 인식하였습니다.

(4) 당기와 전기 중 매출채권 및 기타채권 손실충당금 변동내역은 다음과 같습니다.

(단위:천원)

구분	당기		전기	
	매출채권	기타채권	매출채권	기타채권
기초	134,398	3,211,910	-	2,938,192
손상차손	31,032	5,935,870	171,704	799,626
제각	-	(115,000)	(37,306)	-
계정재분류	(53,899)	53,899	-	-
환율변동효과	-	744	-	-
기타(*)	-	-	-	(525,908)
기말	111,531	9,087,423	134,398	3,211,910

(*) 전기 중 중경진천세종기차배건유한공사가 종속기업에 편입됨에 따라 기존에 인식하였던 대여금 손실충당금이 연결재무제표에서 제거되었습니다.

5. 기타금융자산

(1) 당기말 및 전기말 현재 기타금융자산의 내역은 다음과 같습니다.

(단위:천원)

구 분	당기말		전기말	
	유동	비유동	유동	비유동
기타포괄손익-공정가치측정금융자산(*)	110,567	20,258,208	113,582	17,495,317
당기손익-공정가치측정금융자산	7,450,400	3,354,415	4,340,960	3,354,415
상각후원가측정금융자산	17,149,411	26,875	19,491,744	52,410
계	24,710,378	23,639,498	23,946,286	20,902,142

(*) 단기매매항목이 아닌 전략적 투자목적으로 보유하는 지분상품에 대해 최초적용일에 기타포괄손익-공정가치측정항목으로 지정하는 취소불가능한 선택권을 적용하였습니다.

(2) 당기말 및 전기말 현재 기타포괄손익-공정가치측정금융자산의 내역은 다음과 같습니다.

(단위:천원)

구 분	당기말				전기말
	지분율(%)	취득원가	장부가액	평가차액	장부가액
시장성 있는 지분증권 :					
HDC현대산업개발(주)	0.27	3,509,409	4,004,225	494,816	4,563,768
덕양산업(주)	5.79	3,000,330	6,236,535	3,236,205	3,226,770
소계		6,509,739	10,240,760	3,731,021	7,790,538
시장성 없는 지분증권 :					
한국자동차공업협동조합(*)	0.10	1,000	1,000	-	1,000
(주)채널에이	0.49	2,000,000	1,470,400	(529,600)	1,234,800
주식회사CGI(*)	2.50	500,000	500,000	-	500,000
(주)세정	18.20	7,628,712	7,946,047	317,335	7,968,979
(주)디에스에스에너셀	10.00	100,000	100,000	-	-
소계		10,229,712	10,017,447	(212,265)	9,704,779
채무상품					
기타		115,000	110,567	(4,433)	113,582
계		16,854,451	20,368,774	3,514,323	17,608,899

(*) 취득 후 경영성과나 영업에 중요한 변동이 없고 투자규모 등이 재무제표에서 중요하지 않아 원가가 공정가치의 최선의 추정치라고 판단하였습니다.

(3) 당기말 및 전기말 현재 당기손익-공정가치측정금융자산의 내역은 다음과 같습니다.

(단위:천원)

구 분	당기말	전기말
수익증권:		
ELS	1,354,465	1,354,465
기타	7,450,400	4,340,960
지분증권:		
주식회사CGI 전환상환우선주(*)	1,999,950	1,999,950
계	10,804,815	7,695,375

(*) 취득 후 경영성과나 영업에 중요한 변동이 없고 투자규모 등이 재무제표에서 중요하지 않아 원가가 공정가치의 최선의 추정치라고 판단하였습니다.

(4) 당기말 및 전기말 현재 상각후원가측정금융자산의 내역은 다음과 같습니다.

(단위:천원)

구 분	당기말	전기말
유동자산:		
국공채	33,335	64,665
회사채	17,116,076	19,427,079
비유동자산:		
국공채	26,875	52,410
계	17,176,286	19,544,154

6. 재고자산

당기말 및 전기말 현재 재고자산의 내역은 다음과 같습니다.

(단위:천원)

계정명	당기말	전기말
제품(*)	66,448,135	45,256,832
상품(*)	6,609,758	6,639,264
재공품(*)	35,196,073	26,756,731
원재료(*)	156,172,428	140,211,043
부재료	395,756	411,045
저장품	669,305	721,619
미착품	12,095,721	9,813,293
계	277,587,176	229,809,827

(*) 당기말과 전기말 현재 재고자산 평가총당금 3,382,440천원 및 991,866천원이 각각 반영된 금액입니다.

7. 기타자산

(1) 당기말 및 전기말 현재 기타자산의 내역은 다음과 같습니다.

(단위:천원)

계정명	당기말		전기말	
	유동	비유동	유동	비유동
선급금	10,910,671	16,570	8,404,192	101,126
선급비용	1,934,403	506,550	855,759	701,380
기타	3,444,935	1,057,545	1,993,622	933,164
계	16,290,009	1,580,665	11,253,573	1,735,670

(*) 당기 중 선급금(기타유동자산)의 회수가능금액이 장부금액에 미달하여 손상차손 4,940,306천원을 포괄손익계산서상 기타비용 항목인 기타의대손상각비로 인식하였습니다.

8. 유형자산

(1) 당기말 및 전기말 현재 유형자산의 내역은 다음과 같습니다.

(단위:천원)

구 분	당기말					전기말				
	취득원가	상각누계액	손상차손누계액	정부보조금	장부가액	취득원가	상각누계액	손상차손누계액	정부보조금	장부가액
토지	43,512,762	-	-	(4,225,410)	39,287,352	43,532,985	-	-	-	43,532,985
건물	184,574,302	(53,926,822)	(5,561,398)	(7,794,977)	117,291,105	161,737,144	(46,624,861)	(2,791,342)	(3,981,770)	108,339,171
구축물	12,804,631	(6,517,829)	-	-	6,286,802	12,473,062	(5,884,963)	-	(2,652)	6,585,447
기계장치	282,830,663	(192,178,819)	(5,406,803)	(2,228,221)	83,016,820	244,716,709	(160,999,351)	(4,248,396)	(1,625,977)	77,842,985
차량운반구	7,292,952	(5,616,869)	(14,822)	(24,933)	1,636,328	6,935,259	(5,750,058)	(13,286)	-	1,171,915
공구와기구	149,383,639	(114,655,152)	(451,290)	(486,267)	33,790,930	134,433,259	(99,097,359)	(408,969)	(311,408)	34,615,523
집기비품	35,422,865	(31,601,161)	(56,588)	(17,161)	3,747,955	33,752,197	(29,816,911)	(79,655)	(7,940)	3,847,691
건설중인자산	5,897,299	-	(305,907)	-	5,591,392	35,413,258	-	(860,700)	-	34,552,558
사용권자산	23,653,722	(7,239,212)	-	(65,244)	16,349,266	19,023,625	(5,824,096)	-	(59,919)	13,139,610
기타유형자산	9,697,230	(6,642,566)	(25,200)	-	3,029,463	8,831,267	(5,485,253)	(25,200)	-	3,320,814
계	755,070,065	(418,378,430)	(11,822,008)	(14,842,213)	310,027,413	700,848,765	(359,482,852)	(8,427,548)	(5,989,666)	326,948,699

(2) 당기 중 유형자산 장부금액의 변동내역은 다음과 같습니다.

(단위:천원)

구분	기초	사업결합 (사업처분)	취득	대체	처분	감가상각비	손상차손 (*1)	환율변동차이	기타 (*2)	기말
토지	43,532,985	-	44,239	27,145	(542,077)	-	-	450,470	-	43,512,762
건물	112,320,941	-	2,386,881	9,856,806	(2,103,540)	(5,177,944)	(2,331,364)	10,137,075	(2,773)	125,086,082
구축물	6,588,099	-	327,439	126,643	(267,463)	(609,352)	-	121,434	-	6,286,802
기계장치	79,468,962	-	8,642,906	21,948,187	(1,546,168)	(28,317,441)	-	4,915,375	133,220	85,245,041
차량운반구	1,171,915	-	803,615	358,757	(122,234)	(677,289)	-	126,500	(3)	1,661,261
공구와기구	34,926,931	-	9,726,015	17,310,090	(13,211,288)	(16,403,469)	-	1,958,995	(30,077)	34,277,197
집기비품	3,855,631	-	1,154,596	243,375	(25,029)	(1,618,460)	-	143,048	11,955	3,765,116
건설중인자산	34,552,558	-	22,693,709	(49,871,003)	(2,462,763)	-	(1,012,332)	1,899,693	(208,470)	5,591,392
사용권자산	13,199,529	-	5,892,607	-	(82,730)	(4,310,329)	-	1,351,657	363,776	16,414,510
기타유형자산	3,320,814	-	826,530	-	(57,283)	(1,124,638)	-	64,040	-	3,029,463
소계	332,938,365	-	52,498,537	-	(20,420,575)	(58,238,922)	(3,343,696)	21,168,287	267,628	324,869,626
차감:										
정부보조금	(5,989,666)	-	(4,225,410)	-	134,627	88,118	-	(4,822,317)	(27,565)	(14,842,213)
합계	326,948,699	-	48,273,127	-	(20,285,948)	(58,150,804)	(3,343,696)	16,345,970	240,063	310,027,414

(* 당기 중 일부 현금창출단위의 회수가능금액이 장부금액에 미달하여 손상차손 3,343,696천원을

1) 인식하였습니다. 회수가능액은 사용가치에 의해 결정되었습니다.

(* 재고자산에서 대체된 금액 및 무형자산으로 대체된 금액으로 구성되어 있습니다.

2)

전기 중 유형자산 장부금액의 변동내역은 다음과 같습니다.

(단위:천원)

구분	기초	사업결합 (사업처분)	취득	대체	처분	감가상각비	손상차손 (*1)	환율변동차이	기타 (*2)	기말
토지	31,757,574	-	12,680,050	539,352	(550,135)	-	-	(893,856)	-	43,532,985
건물	122,462,747	-	878,410	2,075,595	(28,641)	(4,950,105)	-	(4,492,392)	(3,624,673)	112,320,941
구축물	6,392,729	-	229,623	359,522	-	(602,380)	-	2,183	206,422	6,588,099
기계장치	82,516,965	-	19,280,802	11,348,961	(4,155,404)	(26,552,820)	(2,947,516)	(2,683,047)	2,661,021	79,468,962
차량운반구	1,067,248	(55,975)	886,521	31,094	(76,398)	(671,558)	(13,594)	30,867	(26,290)	1,171,915
공구와기구	35,491,372	-	18,075,162	19,097,380	(18,810,766)	(16,625,431)	(397,060)	(2,525,587)	621,861	34,926,931
집기비품	4,187,785	(266,329)	1,411,864	312,517	(40,965)	(1,687,460)	(17,290)	41,219	(85,710)	3,855,631
건설중인자산	14,526,191	-	46,686,682	(33,764,421)	(3,034,897)	-	-	8,370,137	1,768,866	34,552,558
사용권자산	13,331,555	-	3,522,213	-	-	(4,038,042)	-	170,118	213,685	13,199,529
기타유형자산	3,617,513	3,721,936	1,161,154	-	(296,753)	(1,163,054)	(25,200)	252,140	(3,946,922)	3,320,814
소계	315,351,679	3,399,632	104,812,481	-	(26,993,959)	(56,290,850)	(3,400,660)	(1,728,218)	(2,211,740)	332,938,365
차감:										
정부보조금	(9,852,517)	-	(43,074)	-	5	382,342	-	1,207,892	2,315,686	(5,989,666)
합계	305,499,162	3,399,632	104,769,407	-	(26,993,954)	(55,908,508)	(3,400,660)	(520,326)	103,946	326,948,699

- (* 당기 중 일부 현금창출단위의 회수가능금액이 장부금액에 미달하여 손상차손 3,400,660천원을 1) 인식하였습니다. 회수가능액은 사용가치에 의해 결정되었습니다.
- (* 재고자산에서 대체된 금액 및 무형자산으로 대체된 금액으로 구성되어 있습니다.

2)

(3) 당기말 현재 연결실체의 차입금과 관련하여 연결실체의 토지 등이 우리은행 외 4개 금융기관에 담보(설정금액 157,423,155천원, 장부가액 103,589,905천원)로 제공되어 있습니다. 또한, 연결실체는 유형자산(건물 및 기계장치)에 대하여 가입한 화재보험을 우리은행의 차입금에 대한 담보(설정금: 4,171,906천원)로 제공하고 있습니다.

(4) 당기와 전기 중 유형자산 취득과 관련한 자본화된 차입원가 금액은 없습니다.

9. 투자부동산

(1) 당기말 및 전기말 현재 투자부동산 장부금액의 구성내역은 다음과 같습니다.

(단위: 천원)

구 분	당기말			전기말		
	취득원가	상각누계액	장부가액	취득원가	상각누계액	장부가액
토지	2,876,431	-	2,876,431	2,876,431	-	2,876,431
건물	3,947,645	(674,389)	3,273,257	3,947,645	(575,699)	3,371,946
구축물	361,274	(150,531)	210,742	361,274	(132,467)	228,807
계	7,185,350	(824,920)	6,360,430	7,185,350	(708,166)	6,477,184

(2) 당기 및 전기 중 투자부동산 장부금액의 변동내역은 다음과 같습니다.

(당기)

(단위: 천원)

구 분	기초	감가상각비	기말
토지	2,876,431	-	2,876,431
건물	3,371,946	(98,689)	3,273,257
구축물	228,807	(18,065)	210,742
합 계	6,477,184	(116,754)	6,360,430

(전기)

(단위: 천원)

구 분	기초	처분	감가상각비	기말
토지	3,710,343	(833,912)	-	2,876,431
건물	4,315,836	(829,892)	(113,998)	3,371,946
구축물	258,444	(11,011)	(18,626)	228,807
합 계	8,284,623	(1,674,815)	(132,624)	6,477,184

(3) 당기 및 전기 중 투자부동산에서 발생한 손익의 내역은 다음과 같습니다.

(단위: 천원)

구 분	당기	전기
임대수익	312,000	347,806
운영비용(임대수익이 발생한 투자부동산 관련)	(116,755)	(139,464)
합 계	195,245	208,342

(4) 당기말 및 전기말 현재 투자부동산의 공정가치는 다음과 같습니다.

(단위 : 천원)

구분	당기말		전기말	
	장부가액	공정가치	장부가액	공정가치
토지	2,876,431	5,419,259	2,876,431	5,419,259
건물	3,273,256	4,390,256	3,371,947	4,390,256
구축물	210,743	362,457	228,806	362,457
계	6,360,430	10,171,972	6,477,184	10,171,972

투자부동산의 공정가치 평가는 독립된 평가인에 의해 수행되었으며, 연결실체는 투자부동산 최초 인식 시 수행한 공정가치 평가 이후 공정가치 변동이 중요하지 않은 것으로 판단하고 있습니다. 한편, 투자부동산의 공정가치는 가치평가기법에 사용된 투입변수에 기초하여 수준 3으로 분류하고 있습니다. 공정가치 측정에 사용된 가치평가기법은 원가접근법 및 시장접근법 등이며, 원가접근법 적용시 건물 구조, 설계 등과 부대설비 현황 및 감가상각 기간을 고려하여 산정한 재조달원가로 공정가치를 측정합니다.

(5) 연결실체의 모든 투자부동산은 직접 소유하고 있는 부동산입니다.

10. 무형자산

(1) 당기말 및 전기말 현재 무형자산의 내역은 다음과 같습니다.

(단위:천원)

과목	당기말				전기말			
	취득원가	상각누계액	손상차손누계액	장부가액	취득원가	상각누계액	손상차손누계액	장부가액
회원권	9,164,900	(290,600)	(270,188)	8,604,112	6,205,221	-	(617,683)	5,587,538
소프트웨어	9,660,336	(5,361,089)	-	4,299,247	7,874,465	(3,838,209)	-	4,036,256
고객관계	22,363,741	(21,910,062)	-	453,679	22,363,741	(20,095,348)	-	2,268,393
영업권	8,861,730	-	(5,993,258)	2,868,472	8,861,730	-	(5,993,258)	2,868,472
기타무형자산	52,853,703	(26,676,659)	(3,992,540)	22,184,504	46,373,410	(20,589,027)	(233,961)	25,550,422
계	102,904,410	(54,238,410)	(10,255,986)	38,410,015	91,678,567	(44,522,584)	(6,844,902)	40,311,081

(2) 당기 중 무형자산 장부금액 변동내역은 다음과 같습니다.

(단위:천원)

구분	기초	사업결합(사업처분)	취득	대체(*1)	상각	손상차손(*2)	환율변동차이	기말
회원권	5,587,538	-	527,836	-	(290,600)	347,495	2,431,843	8,604,112
소프트웨어	4,036,256	-	1,400,484	215,294	(1,522,880)	-	170,093	4,299,247
고객관계	2,268,393	-	-	-	(1,814,714)	-	-	453,679
영업권	2,868,472	-	-	-	-	-	-	2,868,472
기타무형자산	25,550,422	-	5,890,186	-	(6,087,632)	(3,758,579)	590,107	22,184,504
계	40,311,081	-	7,818,506	215,294	(9,715,826)	(3,411,084)	3,192,042	38,410,015

(*1 유형자산 및 장기선급금에서 대체된 금액으로 구성되어 있습니다.)

(*2 기타수익비용에 계상된 손상차손과 손상차손환입의 상계금액입니다.)

전기 중 무형자산 장부금액 변동내역은 다음과 같습니다.

(단위:천원)

구분	기초	사업결합	취득	대체(*1)	상각	처분	손상차손(*2)	환율변동차이	기말
회원권	4,835,601	-	236,476	-	-	-	517,500	(2,039)	5,587,538
소프트웨어	3,943,387	(45,638)	596,742	1,011,831	(1,416,247)	(43,162)	-	(10,657)	4,036,256
고객관계	5,250,001	(1,641,714)	-	-	(1,339,894)	-	-	-	2,268,393
영업권	1,795,195	4,792,998	-	-	-	-	(3,719,721)	-	2,868,472
기타무형자산	8,130,510	(5,202,136)	12,240,065	15,922,023	(5,046,429)	-	(231,189)	(262,422)	25,550,422
계	23,954,694	(2,096,490)	13,073,283	16,933,854	(7,802,570)	(43,162)	(3,433,410)	(275,118)	40,311,081

(*1 유형자산에서 대체된 금액으로 구성되어 있습니다.

)

(*2 기타수익비용에 계상된 손상차손과 손상차손환입의 상계금액입니다.

)

(3) 당기 및 전기 중 비용으로 인식된 연구개발 활동과 관련하여 지출된 내용은 다음과 같습니다.

(단위:천원)

구분	당기	전기
관리비	16,727,770	21,586,798
제조경비	3,330,384	6,915,307
계	20,058,154	28,502,105

11. 공동기업 및 관계기업투자

(1) 당기말 및 전기말 현재 공동기업투자 및 관계기업투자에 대한 지분율 현황 및 출자금액은 다음과 같습니다.

(단위:천원)

구분	회사명	주요영업활동	소재지	당기말			전기말
				지분율	취득원가	장부금액	장부금액
관계기업 투자	모비어스 앤 밸류체인 (*1,2)	소프트웨어 개발	대한민국	41.9%	5,500,000	-	3,178,863
관계기업 투자	삼풍공업(주)(*3)	자동차부품제조	"	33.33%	5,999,998	-	-
관계기업 투자	이큐브솔루션(*4)	산업용 후처리 부품 제조, 판매 및 연구	"	40%	640,000	363,749	120,000
계					12,139,998	363,749	3,298,863

(*1 당기 중 회수가가능금액이 장부금액에 미달하여 손상차손 2,020,597천원을 인식하였습니다. 회) 수가능액은 사용가치에 의해 결정되었습니다.

(*2 당기 중 모비어스 앤 밸류체인의 지분법 적용을 중지하였으며, 인식하지 못한 지분법손실은) 705,832천원 입니다.

(*3 2018년 중 삼풍공업(주)의 지분법 적용을 중지하였으며, 인식하지 못한 미반영 지분법손실 누) 계는 3,208,094천원입니다.

(*4 당기 중 추가출자 하였습니다(주석 33 참조).)

(2) 당기 및 전기 중 공동기업투자 및 관계기업투자의 변동내역은 다음과 같습니다.

(당기)

(단위:천원)

회사명	기초	취득	지분법손익	손상차손	기말
모비어스 앤 밸류체인	3,178,863	-	(1,158,266)	(2,020,597)	-
삼풍공업(주)	-	-	-	-	-
이큐브솔루션	120,000	520,000	(276,251)	-	363,749
계	3,298,863	520,000	(1,434,517)	(2,020,597)	363,749

(전기)

(단위:천원)

회사명	기초	취득	지분법손익	기타(*1)	기말
중경진천세종기차배건유 한공사(*2)	-	-	-	-	-
모비어스 앤 밸류체인	-	-	(694,251)	3,873,114	3,178,863
삼풍공업(주)	-	-	-	-	-
이큐브솔루션	-	120,000	-	-	120,000
계	-	120,000	(694,251)	3,873,114	3,298,863

(*1) 기타증감액은 모비어스 앤 밸류체인의 지배력 상실시점에 관계기업투자로 인식된 금액으로 구성되어 있습니다.

(*2) 전기 중 연결실체가 지분 51%를 취득함에 따라 지배력을 획득하여 종속기업에 편입되었습니다.

(3) 당기말 및 전기말 현재 공동기업 및 관계기업의 요약재무정보는 다음과 같습니다.

(당기말)

(단위:천원)

회사명	총자산	총부채	매출액	당기순손익	총포괄손익
모비어스 앤 밸류체인	7,770,928	11,465,968	12,381,741	(4,448,921)	(4,448,921)
삼풍공업(주)	10,556,916	14,092,953	-	-	-
이큐브솔루션	4,511,443	3,609,319	2,627,361	(612,726)	(612,726)

(*) 상기 요약 재무정보는 지분취득시 발생한 공정가치 조정 및 연결실체와의 회계정책 차이조정 등은 반영한 후의 금액입니다. 다만, 공동기업 및 관계기업에 대하여 연결실체가 인식하는 영업권과 내부거래는 반영하기 전의 금액입니다.

(전기말)

(단위:천원)

회사명	총자산	총부채	매출액	당기순손익	총포괄손익
모비어스 앤 밸류체인	6,753,419	6,105,839	10,067,846	(4,091,471)	(4,091,471)
삼풍공업(주)	10,556,916	14,092,953	7,951,962	(9,372,015)	(9,372,015)
이큐브솔루션	320,778	98,679	-	(77,901)	(77,901)

(*) 상기 요약 재무정보는 지분취득시 발생한 공정가치 조정 및 연결실체와의 회계정책 차이조정 등은 반영한 후의 금액입니다. 다만, 공동기업 및 관계기업에 대하여 연결실체가 인식하는 영업권과 내부거래는 반영하기 전의 금액입니다.

(4) 당기말 및 전기말 현재 공동기업 및 관계기업의 순자산에서 지분의 장부금액으로 조정된 내역은 다음과 같습니다.

(당기말)

(단위:천원)

회사명	순자산 지분금액	영업권	미실현손익 및 기타	기말 장부금액
모비어스 앤 밸류체인	(1,548,222)	2,882,948	(1,334,726)	-
삼풍공업(주)	(1,178,561)	3,970,465	(2,791,904)	-
이큐브솔루션	360,849	-	2,900	363,749

(전기말)

(단위:천원)

회사명	순자산 지분금액	영업권	미실현손익 및 기타	기말 장부금액
모비어스 앤 밸류체인	271,336	2,882,948	24,579	3,178,863
삼풍공업(주)	(1,178,561)	3,970,465	(2,791,904)	-
이큐브솔루션	88,840	-	31,160	120,000

12. 매입채무 및 기타채무

당기말 및 전기말 현재 매입채무 및 기타채무의 내역은 다음과 같습니다.

(단위:천원)

계정명	당기말		전기말	
	유동	비유동	유동	비유동
매입채무	318,759,170	-	333,931,905	-
기타채무 :				
미지급금	32,539,244	1,699,807	30,182,347	1,480,733
미지급비용	15,675,897	-	15,051,758	-
소 계	48,215,141	1,699,807	45,234,105	1,480,733

13. 차입금

(1) 당기말 및 전기말 현재 단기차입금의 내역은 다음과 같습니다.

(단위:천원)

구분	차입처	연이자율(%)	금 액	
		당기말(*)	당기말	전기말
무역금융	KEB하나은행	2.97	5,500,000	6,000,000
	우리은행	2.65~2.81	31,200,000	25,000,000
	한국수출입은행	1.80	26,187,538	25,000,000
	국민은행	2.81	5,000,000	5,000,000
	농협은행	3.40	3,000,000	3,000,000
운영자금	국민은행	1.56~2.95	6,793,600	7,481,600
	KDB산업은행	2.38~3.47	10,000,000	5,000,000
	우리은행 외	0.38~4.79	117,488,480	131,383,395
기간산업협력대출	우리은행	-	-	400,000
	KDB산업은행	-	-	3,600,000
매출채권담보차입	우리은행 외	0.55~2.23	38,876,939	41,102,041
계			244,046,557	252,967,036

(*) 변동금리조건부 차입금으로 연이자율은 당기말 현재 적용 이자율입니다.

(2) 당기말 및 전기말 현재 장기차입금의 내역은 다음과 같습니다.

(단위:천원)

구 분	차입처	연이자율(%)	금 액	
		당기말(*)	당기말	전기말
시설자금	우리은행 외	1.43~6.01	34,947,580	36,385,606
운영자금	신한은행 외	2.75~5.5	25,806,730	13,516,307
기간산업협력대출	우리은행	3.20	1,600,000	1,600,000
	KDB산업은행	3.20	14,400,000	14,400,000
소 계			76,754,310	65,901,913
유동성대체			(33,175,530)	(10,847,829)
계			43,578,780	55,054,084

(*) 변동금리조건부 차입금으로 연이자율은 당기말 현재 적용 이자율입니다.

14. 전환사채

(1) 당기말과 전기말 현재 전환사채의 내역은 다음과 같습니다.

(단위:천원)

구 분	발행일	만기일	연이자율(%)	당기말	전기말
제7회 사모전환사채	2019-04-24	2024-04-24	-	-	3,952,064
합 계				-	3,952,064

(*) 당기 중 전액 상환 및 전환되었습니다.

(2) 당기말 현재 전환사채의 발행내역은 다음과 같습니다.

연결실체가 2019년 4월 24일에 발행한 전환사채의 발행내역은 다음과 같습니다.

사채의 명칭	제7회 사모전환사채
액면금액	32,000백만원
발행가액	32,000백만원
이자지급조건	액면이자 연 0%
보장수익률	사채 만기일까지 연 0%
상환방법	전환되지 않거나 조기상환되지 않을 경우 만기일에 액면가액의 100%를 일시 상환
전환시 발행할 주식의 종류	기명식 보통주
전환청구기간	사채발행일로부터 만 1년이 지난 시점부터 만기일 직전월까지
전환가격	가중산술평균주가
배당기산일(전환간주일)	전환에 의해 발행된 주식의 배당기산일은 전환을 청구한 때가 속하는 사업연도의 직전 사업연도말에 발행된 것으로 간주
발행자에 의한 조기상환청구권 및 사채권자에 의한 조기상환 청구권	<p>조기상환청구권</p> <p>본 사채의 사채권자는 본 사채의 발행일로부터 24개월이 되는 2021년 04월 24일 및 이후 매 6개월에 해당되는 날에 조기상환을 청구할 수 있다.</p> <p>발행회사의 중도상환청구권</p> <p>발행회사 및 발행회사가 지정하는 자는 본 사채의 발행일로부터 12개월이 되는 2020년 04월 24일부터 24개월이 되는 2021년 04월 24일까지 매 6개월에 해당하는 날에 사채권자가 보유하고 있는 본 사채의 일부를 매수인에게 매도하여 줄 것을 청구 할 수 있다.</p>

(3) 제7회 전환사채의 발행일, 당기말 및 전기말 현재 내역은 다음과 같습니다.

(단위: 천원)

구 분	발행일	전기말	당기말
발행가액(*1,2,3)	31,904,000	4,006,444	-
전환사채의 부채요소	28,688,341	3,952,064	-
전환사채의 자본요소(*4)	3,215,659	403,816	17,006

(*1) 사채발행수수료가 차감된 금액입니다.

(*2) 당기 중 발행가액 299,100천원에 대하여 전환권이 행사되었습니다.

(*3) 당기 중 발행가액 3,707,344천원에 대하여 중도상환청구권이 행사되었습니다.

(*4) 법인세효과 차감 전 금액입니다.

15. 총당부채

(1) 당기말 및 전기말 현재 총당부채의 분류별 내역은 다음과 같습니다.

(단위:천원)

계정명	당기말			전기말		
	유동	비유동	소계	유동	비유동	소계
판매보증총당부채	8,919,813	2,499,569	11,419,382	2,087,035	1,853,892	3,940,927
종업원급여총당부채	-	3,162,880	3,162,880	-	4,087,894	4,087,894
기타총당부채	561,189	43,629	604,818	191,189	-	191,189
계	9,481,002	5,706,078	15,187,080	2,278,224	5,941,786	8,220,010

(2) 당기 중 총당부채 분류별 증감내역은 다음과 같습니다.

(단위:천원)

구 분	판매보증	종업원급여	기타총당부채
기초	3,940,927	4,087,894	191,189
전입액	9,489,242	250,370	21,971
상계액	(2,471,595)	(679,095)	183,186
할인율변동효과	(33,512)	(522,180)	-
할인차금상각	41,806	64,876	-
기타(*)	452,514	(38,985)	208,472
당기말	11,419,382	3,162,880	604,818

(*) 기타증감액은 환율차이로 인한 변동 등으로 구성되어 있습니다.

전기 중 총당부채 분류별 증감내역은 다음과 같습니다.

(단위:천원)

구 분	판매보증	종업원급여	기타총당부채
기초	4,101,760	4,383,883	2,224,578
전입액	2,090,568	251,015	38,127
상계액	(2,475,626)	(922,461)	(2,071,605)
할인율변동효과	16,182	297,048	-
할인차금상각	37,709	78,409	-
기타(*)	170,334	-	89
전기말	3,940,927	4,087,894	191,189

(*) 기타증감액은 환율차이로 인한 변동 등으로 구성되어 있습니다.

16. 기타금융부채

당기말 및 전기말 현재 기타금융부채의 내역은 다음과 같습니다.

(단위:천원)

계정명	당기말		전기말	
	유동	비유동	유동	비유동
리스부채	2,956,421	6,199,328	2,446,465	4,322,907

17. 기타부채

당기말 및 전기말 현재 기타부채의 내역은 다음과 같습니다.

(단위:천원)

계정명	당기말		전기말	
	유동	비유동	유동	비유동
선수금	15,759,606	-	12,915,091	-
예수금	4,112,663	-	4,243,872	-
기타	5,940,966	1,013,670	2,667,576	810,666
계	25,813,235	1,013,670	19,826,539	810,666

18. 금융상품의 구분

(1) 당기말 및 전기말 현재 금융상품의 범주별 구성내역은 다음과 같습니다.

(당기말)

(단위:천원)

구분	기타포괄손익- 공정가치측정금 용자산	당기손익-공정 가치측정금융자 산	상각후원가측정 금융자산	장부금액	공정가치
현금및현금성자 산	-	-	109,416,597	109,416,597	109,416,597
장단기금융상품	-	25,750,000	6,009,586	31,759,586	31,759,586
매출채권	-	-	274,075,073	274,075,073	274,075,073
기타채권	-	-	34,388,269	34,388,269	34,388,269
기타금융자산	20,368,774	10,804,815	17,176,286	48,349,875	48,349,875
계	20,368,774	36,554,815	441,065,811	497,989,400	497,989,400

(전기말)

(단위:천원)

구분	기타포괄손익- 공정가치측정금 용자산	당기손익-공정 가치측정금융자 산	상각후원가측정 금융자산	장부금액	공정가치
현금및현금성자 산	-	-	108,425,311	108,425,311	108,425,311
장단기금융상품	-	24,150,000	12,034,259	36,184,259	36,184,259
매출채권	-	-	282,939,327	282,939,327	282,939,327
기타채권	-	-	41,597,751	41,597,751	41,597,751
기타금융자산	17,608,899	7,695,375	19,544,154	44,848,428	44,848,428
계	17,608,899	31,845,375	464,540,802	513,995,076	513,995,076

(2) 당기말 및 전기말 현재 금융부채의 범주별 구성내역은 다음과 같습니다.

(당기말)

(단위:천원)

구 분	당기손익-공정가 치측정금융부채	상각후원가측정 금융부채	장부금액	공정가치
매입채무	-	318,759,170	318,759,170	318,759,170
기타채무	-	49,914,948	49,914,948	49,914,948
차입금 및 전환사채	-	320,800,867	320,800,867	320,800,867
기타금융부채	-	9,155,749	9,155,749	9,155,749
계	-	698,630,734	698,630,734	698,630,734

(전기말)

(단위:천원)

구 분	당기손익-공정가 치측정금융부채	상각후원가측정 금융부채	장부금액	공정가치
매입채무	-	333,931,905	333,931,905	333,931,905
기타채무	-	46,714,837	46,714,837	46,714,837
차입금 및 전환사채	-	322,821,013	322,821,013	322,821,013
기타금융부채	-	6,769,372	6,769,372	6,769,372
계	-	710,237,127	710,237,127	710,237,127

(3) 공정가치의 추정

연결실체는 공정가치로 측정되는 금융상품을 공정가치 측정에 사용된 투입변수에 따라 다음과 같은 공정가치 서열체계로 분류하였습니다.

- 수준1 : 동일한 자산이나 부채에 대한 활성시장에서 공시된 가격(조정되지 않은)을 사용하여 도출되는 공정가치입니다.
- 수준2 : 수준 1 에 해당되는 공시된 가격을 제외한, 자산이나 부채에 대하여 직접적으로(가격) 또는 간접적으로(가격으로부터 도출) 관측가능한 투입변수를 사용하여 도출되는 공정가치입니다.
- 수준3 : 자산이나 부채에 대하여 관측가능한 시장정보에 근거하지 않은 투입변수(관측불가능한 변수)를 사용하는 평가기법으로부터 도출되는 공정가치입니다.

당기말 및 전기말 현재 연결실체의 상기 서열체계에 따른 공정가치는 다음과 같습니다.

(당기말)

(단위:천원)

구 분	당기말			
	수준1	수준2	수준3	계
금융자산:				
기타포괄손익-공정가치측정금융자산	10,240,760	110,567	10,017,447	20,368,774
당기손익-공정가치측정금융자산	-	8,804,865	27,749,950	36,554,815

(전기말)

(단위:천원)

구 분	전기말			
	수준1	수준2	수준3	계
금융자산:				
기타포괄손익-공정가치측정금융자산	7,790,538	113,582	9,704,779	17,608,899
당기손익-공정가치측정금융자산	-	5,695,425	26,149,950	31,845,375

당기 및 전기 중 상기 수준 3으로 분류되는 금융상품의 장부가액 변동은 다음과 같습니다.

(당기)

(단위:천원)

구 분	기초	취득	평가	처분	수준간 이 동	기말
기타포괄손익-공정가치 측정 금융자산	9,704,779	100,000	212,668	-	-	10,017,447
당기손익-공정가치측정 금융자산	26,149,950	1,600,000	-	-	-	27,749,950

(전기)

(단위:천원)

구 분	기초	사업처분 (*)	취득	평가	처분	수준간 이 동	기말
기타포괄손익-공정가치 측정 금융자산	9,533,762	(104,050)	-	275,067	-	-	9,704,779
당기손익-공정가치측정 금융자산	10,699,950	-	20,250,000	-	(4,800,000)	-	26,149,950

(* 당기 중 모비어스 앤 밸류체인에 대한 지배력 상실하면서 종속기업에서 제외되었습니다. 사업처
분 전 모비어스 앤 밸류체인이 보유한 기타포괄손익-공정가치측정금융자산 104,050천원이 연
결재무제표에서 제거되었습니다.

(4) 연결실체는 수준 간의 이동을 가져오는 사건이나 상황의 변동이 발생하는 시점에 수준 간의 이동을 인식하고 있습니다.

(5) 다음은 수준 2와 수준 3으로 분류되는 주요 금융상품 공정가치측정치에 사용된 가치평가기법과 투입변수에 대한 설명입니다.

- 비상장주식

비상장주식의 공정가치는 현금흐름할인모형을 사용하여 측정하며, 미래현금흐름을 추정하기 위하여 사업계획 및 업종의 상황 등에 기초한 매출액 증가율, 세전 영업이익률, 할인율 등에 대한 가정이나 추정과 같이 관측가능한 시장가격이나 비율에 근거하지 않은 가정이 일부 사용됩니다. 미래현금흐름을 할인하기 위하여 사용된 할인율은 유사한 상장기업의 자료를 활용하여 자본자산가격결정모형(CAPM)을 적용하여 산정하였습니다. 연결실체는 상기에서 언급된 주요 가정과 추정이 비상장주식의 공정가치에 미치는 영향이 유의적인 것으로 판단하여 비상장주식의 공정가치측정치로 공정가치 서열체계상 수준 3으로 분류하였습니다.

(6) 당기 중 수준 2와 수준 3 공정가치측정치로 분류되는 금융상품의 공정가치 측정에 사용된 가치평가기법의 변동은 없습니다.

19. 자본금

당기 및 전기 중 보통주 발행주식수와 자본금의 변동내역은 다음과 같습니다.

(단위:주,천원)

구 분	당기		전기	
	발행주식수	자본금	발행주식수	자본금
기초	27,765,096	13,882,548	22,554,412	11,277,206
전환사채의 전환	55,865	27,933	5,210,684	2,605,342
기말	27,820,961	13,910,481	27,765,096	13,882,548

20. 기타불입자본

당기 및 전기 중 기타불입자본의 변동내역은 다음과 같습니다.

(단위:천원)

구 분	당기	전기
기초	33,721,434	9,274,123
자기주식의 취득(*1)	-	(129,559)
자기주식의 처분(*2)	840,492	641,190
종속기업의 증자	-	(523,644)
종속기업 지분의 추가 취득	1,142,510	-
전환사채의 전환	267,374	24,554,499
전환사채의 상환	-	(95,175)
기말	35,971,810	33,721,434

(*1) 연결실체는 주가안정을 목적으로 전기 중 자기주식(자사주 신탁에 의한 취득) 45,000주를 추가 취득하여 기타불입자본으로 인식하였습니다.

(*2) 연결실체는 임직원 상여금 지급을 목적으로 당기 및 전기 중 자기주식(직접 보유분) 75,720주(전기 : 73,700주)를 처분하였습니다.

21. 기타자본구성요소

당기말 및 전기말 현재 기타자본구성요소의 내역은 다음과 같습니다.

(단위:천원)

구 분	당기말	전기말
기타포괄손익-공정가치 측정금융자산평가손익	3,290,116	1,215,413
해외사업환산손익	2,851,379	(10,778,897)
계	6,141,495	(9,563,484)

22. 이익잉여금

(1) 당기말 및 전기말 현재 이익잉여금의 내역은 다음과 같습니다.

(단위:천원)

구 분	당기말	전기말
이익준비금	5,356,130	5,221,526
기타적립금	297,977,994	304,952,088
미처분이익잉여금	41,403,203	39,191,074
계	344,737,327	349,364,688

(2) 당기 및 전기 중 연결실체의 배당금 지급내역은 다음과 같습니다.

(당기)

(단위:천원)

주식의 종류	총발행주식수	자기주식수	배당주식수	주당 배당금	배당금 합계
보통주	27,765,096주	844,382주	26,920,714주	50원	1,346,036

(전기)

(단위:천원)

주식의 종류	총발행주식수	자기주식수	배당주식수	주당 배당금	배당금 합계
보통주	22,554,412주	873,082주	21,681,330주	50원	1,084,067

(3) 당기 및 전기 중 확정급여제도의 재측정요소의 변동내역은 다음과 같습니다.

(단위:천원)

구 분	당기	전기
기초금액	8,551,201	10,138,363
당기변동	(6,726,686)	(2,034,823)
법인세 효과	1,479,870	447,660
기말금액	3,304,385	8,551,201

23. 매출

(1) 당기 및 전기 중 매출의 내역은 다음과 같습니다.

(단위:천원)

구 분	당기	전기
재화의 판매	1,586,513,169	1,180,290,324
용역의 제공	1,594,603	2,484,124
계	1,588,107,772	1,182,774,448

(2) 당기말 및 전기말 현재 이행되지 않은(또는 부분적으로 이행되지 않은) 수행의무에 배분된 총거래가격 중 향후 수익으로 인식할 금액은 다음과 같습니다.

(단위:천원)

구 분	당기말		전기말	
	1년 이내	1년 초과	1년 이내	1년 초과
선수수익	105,005	603,505	214,585	370,743
선수금	12,663,939	-	10,007,763	-
계	12,768,944	603,505	10,222,348	370,743

24. 판매비와 관리비

당기 및 전기 중 판매비와 관리비의 내역은 다음과 같습니다.

(단위:천원)

구 분	당기	전기
판매비 :		
광고선전비	42,462	32,554
판매보증비	9,455,730	2,106,750
운반보관비	17,989,825	11,791,496
기타	3,665,664	2,737,648
계	31,153,681	16,668,448
관리비 :		
급여	33,099,290	32,291,641
퇴직급여	4,008,382	4,737,950
복리후생비	9,383,237	7,487,666
세금과공과	2,697,742	2,412,701
지급수수료	12,985,707	12,659,934
감가상각비	9,279,068	8,741,166
경상개발비	16,727,770	21,586,798
무형자산상각비	3,168,478	7,571,441
여비교통비	438,456	435,129
접대비	1,578,597	1,140,511
기타	4,900,703	5,506,459
계	98,267,430	104,571,396

25. 기타수익 및 기타비용

(1) 당기 및 전기 중 기타수익의 내역은 다음과 같습니다.

(단위:천원)

계정명	당기	전기
외환차익	6,301,531	5,930,989
외화환산이익	6,929,594	3,793,262
파생상품거래이익	-	96,830
유형자산처분이익	3,050,617	6,841,793
무형자산처분이익	-	251
투자부동산처분이익	-	236,799
기술용역수익	2,147,272	2,822,028
무형자산손상차손환입	347,496	590,000
기타대손충당금환입	2,110,034	-
종속기업처분이익	-	229,623
공동기업투자주식처분이익	-	2,281,589
기타	5,835,876	2,994,245
계	26,722,420	25,817,409

(2) 당기 및 전기 중 기타비용의 내역은 다음과 같습니다.

(단위:천원)

계정명	당기	전기
외환차손	3,463,705	4,086,430
외화환산손실	2,386,915	10,123,046
유형자산처분손실	614,086	1,558,267
파생상품거래손실	-	265,700
기타의대손상각비	12,986,210	799,626
기부금	29,260	15,705
유형자산손상차손	3,343,696	3,400,660
무형자산손상차손	3,758,579	4,023,410
원부자재매출손실	139,332	367,020
종속기업처분손실	-	998,581
종속기업손상차손	2,020,597	-
기타	-	3,719,252
계	28,742,380	29,357,697

26. 금융수익 및 금융비용

(1) 당기 및 전기 중 금융수익의 내역은 다음과 같습니다.

(단위 :천원)

계정명	당기	전기
이자수익:		
장단기금융상품	1,437,545	2,017,049
매출채권및기타채권	43,396	112,021
기타금융자산	2,273,080	2,283,789
소 계	3,754,021	4,412,859
배당금수익:		
기타금융자산	832,914	451,429
외환차익	1,746,302	2,143,377
외화환산이익	1,982,096	1,866,352
기타금융자산처분이익	-	246,489
기타금융자산평가이익	1,909	-
계	8,317,242	9,120,506

(2) 당기 및 전기 중 자산의 범주별로 분석한 금융수익의 내역은 다음과 같습니다.

(단위: 천원)

구 분	당기	전기
상각후원가측정금융자산	7,619,324	8,422,588
기타포괄손익-공정가치측정금융자산	697,918	697,918
계	8,317,242	9,120,506

(3) 당기 및 전기 중 금융비용의 내역은 다음과 같습니다.

(단위:천원)

계정명	당기	전기
이자비용		
일반차입금 이자	8,133,441	7,068,449
D/A선급이자	674,459	674,459
기타이자비용	1,267,371	1,267,371
소 계	10,075,271	9,010,279
외환차손	2,043,346	1,626,757
외화환산손실	377,362	4,535,423
기타금융자산평가손실	1,909	3,645,535
기타	4,673	8,159
계	12,502,561	18,826,153

27. 비용의 성격별 분류

당기와 전기 중 발생한 비용의 성격별 분류 내역 다음과 같습니다.

(단위:천원)

구 분	당기	전기
재고자산의 변동	(36,973,205)	(58,083,795)
원재료 사용액 및 상품 매입액	1,206,937,012	919,445,729
종업원급여	157,645,454	122,358,045
복리후생비	34,712,182	24,722,457
감가상각비	58,267,558	56,041,133
무형자산상각비	9,715,826	7,802,570
운반비	31,670,539	13,432,525
지급수수료	30,180,605	17,647,047
세금과공과	7,875,858	4,923,492
기타	92,234,211	80,651,247
합 계	1,592,266,040	1,188,940,450

(*) 매출원가, 판매비, 관리비의 합계금액입니다.

28. 주당손실

(1) 기본주당손실

기본주당손실은 보통주에 귀속되는 보통주순손실을 당기의 가중평균유통보통주식수로 나누어 산출하며, 그 내용은 다음과 같습니다.

(단위:천원)

구 분	당기			전기		
	귀속손실	유통주식수(*)	기본주당손실	귀속손실	유통주식수(*)	기본주당손실
보통주	(8,528,142)	26,998,525주	(316)원	(17,837,383)	23,560,329주	(757)원

(*) 기중 자기주식수의 변동과 전환사채 전환으로 인한 발행주식수를 고려하여 가중평균한 주식 수입니다.

(2) 희석주당손실

희석주당손실은 모든 희석성 잠재적보통주가 보통주로 전환된다고 가정하여 조정한 가중평균 유통보통주식수를 적용하여 산정하며, 그 내용은 다음과 같습니다.

(단위:천원)

구 분	당기(*2)			전기		
	귀속손실	희석주식수 (*1)	희석주당손실	귀속손실	희석주식수 (*1)	희석주당손실
보통주	(8,528,142)	26,998,525주	(316)원	(17,837,383)	23,560,329주	(757)원

(*1) 기중 자기주식수의 변동과 전환사채 전환으로 인한 발행주식수를 고려하여 가중평균한 주식 수입니다.

(*2) 연결실체는 보통주로 전환 가능한 전환사채를 발행하였으나 당기 및 전기 반희석효과로 인하여 희석주당손실은 기본주당손실과 동일합니다.

29. 법인세

(1) 당기 및 전기의 법인세비용의 구성내역은 다음과 같습니다.

(단위:천원)

구 분	당기	전기
법인세부담액	8,566,925	3,675,408
과거기간의 당기법인세에 대하여 당기에 인식한 조정액	(445,989)	(1,639,588)
일시적 차이로 인한 이연법인세 변동액	(9,070,645)	1,179,599
세무상결손금, 세액공제 등으로 인한 이연법인세 변동액	1,316,075	(609,449)
자본에 직접 가감된 법인세	(1,934,495)	(496,777)
사업처분의 영향	-	(1,274,019)
기초 이연법인세의 환율변동효과	541,906	909,414
법인세비용(수익)	(1,026,223)	1,744,588

(2) 당기 및 전기의 법인세비용차감전순이익과 법인세비용간의 조정내역은 다음과 같습니다

(단위:천원)

구 분	당기	전기
법인세비용차감전순손실	(11,798,064)	(20,106,189)
적용세율	-%	-%
적용세율에 따른 법인세	-	-
조정사항		
비과세수익	(118,728)	(26,109)
비공제비용	1,100,916	1,206,615
세액공제	(4,934,641)	(1,847,243)
일시적차이 미인식액	579,096	3,283,237
세율변동효과 및 기타	2,793,123	767,676
조정계	(580,234)	3,384,176
과거기간의 당기법인세에 대하여 당기에 인식한 조정액	(445,989)	(1,639,588)
법인세비용(수익)	(1,026,223)	1,744,588
유효세율(법인세비용/법인세비용차감전순이익)(*)	-%	-%

(*) 당기 및 전기 세전순손실로 인하여 법인세비용이 부의 효과가 발생하여 유효세율을 산정하지 않았습니니다.

(3) 당기말 및 전기말 현재 재무상태표에 인식된 이연법인세자산(부채)의 내역은 다음과 같습니다.

(당기말)

(단위:천원)

구 분	기 초	증 감	기 말
일시적차이에 대한 이연법인세			
퇴직급여채무	14,604,988	(1,533,043)	13,071,945
종업원급여충당부채	940,757	(278,160)	662,597
감가상각비	2,888,080	2,053,240	4,941,320
판매보증충당부채	593,396	1,552,293	2,145,689
사외적립자산	(8,338,112)	1,323,558	(7,014,554)
미수수익	(341,829)	164,505	(177,324)
기타금융자산	359,588	(585,173)	(225,585)
외화평가손익	(108,969)	(10,058)	(119,027)
전환권조정	(14,616)	14,616	-
무형자산	(598,099)	452,999	(145,100)
기타	8,036,593	5,915,868	13,952,461
소 계	18,021,777	9,070,645	27,092,422
세무상결손금	2,585,282	(86,267)	2,499,015
세액공제	1,910,891	(1,229,808)	681,083
합 계	22,517,950	7,754,570	30,272,520

(전기말)

(단위:천원)

구 분	기초	증감	기말
일시적차이에 대한 이연법인세			
퇴직급여채무	14,002,500	602,488	14,604,988
종업원급여충당부채	964,454	(23,697)	940,757
감가상각비	2,183,566	704,514	2,888,080
판매보증충당부채	553,165	40,231	593,396
사외적립자산	(8,973,386)	635,274	(8,338,112)
미수수익	(111,039)	(230,790)	(341,829)
기타금융자산	82,571	277,017	359,588
외화평가손익	3,263	(112,232)	(108,969)
파생상품	(5,365)	5,365	-
전환권조정	(523,693)	509,077	(14,616)
무형자산	(1,475,372)	877,273	(598,099)
기타	11,226,693	(3,190,100)	8,036,593
소 계	17,927,357	94,420	18,021,777
세무상결손금	1,853,241	732,041	2,585,282
세액공제	2,033,483	(122,592)	1,910,891
합 계	21,814,081	703,869	22,517,950

(4) 당기말 및 전기말 현재 이연법인세자산(부채)으로 인식되지 않은 종속기업 투자자산, 공동기업 및 관계기업 투자지분과 관련한 차감할(가산할) 일시적 차이는 다음과 같습니다.

(단위:천원)

구 분	당기말	전기말
국내 종속기업	5,248,882	8,884,666
해외 종속기업	49,882,882	47,544,216
합 계	55,131,764	56,428,882

30. 퇴직급여제도

(1) 확정기여형퇴직급여제도

연결실체는 자격을 갖춘 모든 종업원들을 위해 확정기여형퇴직급여제도를 운영하고 있습니다. 사외적립자산은 수탁자의 관리하에서 기금형태로 연결실체의 자산들로부터 독립적으로 운용되고 있습니다. 종업원들이 확정기여형의 가득조건을 충족하기 전에 퇴사하는 경우에 연결실체가 지불해야 할 기여금은 상실되는 기여금만큼 감소하게 됩니다. 당기와 전기 중 연결실체의 확정기여형퇴직급여제도와 관련하여 인식한 비용은 다음과 같습니다.

(단위:천원)

구분	당기	전기
현금 등 납입액	746,541	1,014,103
부채 인식액	531,766	461,748
합 계	1,278,307	1,475,851

(2) 확정급여형퇴직급여제도

연결실체는 자격요건을 갖춘 종업원들을 위하여 확정급여형퇴직급여제도를 운영하고 있습니다.

가장 최근의 사외적립자산과 확정급여채무의 보험수리적 평가는 우리은행 퇴직연금부에 의하여 당기말 및 전기말 현재 기준으로 수행되었습니다. 확정급여채무의 현재가치, 관련 당기 근무원가 및 과거근무원가는 예측단위적립방식을 사용하여 측정되었습니다.

1) 당기말 및 전기말 현재 확정급여형 퇴직급여제도의 보험수리적 평가를 위해 사용한 주요 가정은 다음과 같습니다.

구 분	당기말	전기말
할인율	2.83%	2.39%
기대임금상승률	2.70%	3.00%

2) 당기말 및 전기말 현재 확정급여제도와 관련하여 재무상태표에 인식된 금액은 다음과 같습니다.

(단위:천원)

구 분	당기말	전기말
확정급여부채의 현재가치	64,124,922	67,871,891
사외적립자산의 공정가치	(34,014,695)	(37,881,627)
순확정급여부채	30,110,227	29,990,264

3) 당기 및 전기 중 순확정급여부채(자산)의 변동내역은 다음과 같습니다.

(당기)

(단위:천원)

구 분	확정급여채무 현재가치	사외적립자산	합 계
현재가치			
당기초	67,871,891	(37,881,627)	29,990,264
당기근무원가	7,565,255	-	7,565,255
이자비용(이자수익)	1,576,611	(922,333)	654,278
소 계	77,013,757	(38,803,960)	38,209,797
재측정요소			
사외적립자산의 수익(위의 이자에 포함된 금액 제외)	-	518,918	518,918
인구통계적가정의 변동에서 발생하는 보험수리적손익	(1,486,961)	-	(1,486,961)
재무적가정의 변동에서 발생하는 보험수리적손익	(2,532,473)	-	(2,532,473)
경험조정으로 인해 발생한 보험수리적손익	(3,226,170)	-	(3,226,170)
소 계	(7,245,604)	518,918	(6,726,686)
기여금			
기업이 납부한 기여금	-	(168,511)	(168,511)
제도에서 지급한 금액			
지급액	(5,643,231)	4,438,858	(1,204,373)
사업처분으로 인한 감소			
당기말	64,124,922	(34,014,695)	30,110,227

(전기)

(단위:천원)

구분	확정급여채무 현재가치	사외적립자산	합계
현재가치			
당기초	64,866,159	(40,344,959)	24,521,200
당기근무원가	7,235,878	-	7,235,878
이자비용(이자수익)	1,499,163	(995,039)	504,124
소계	73,601,200	(41,339,998)	32,261,202
재측정요소			
사외적립자산의 수익(위의 이자에 포함된 금액 제외)	-	457,129	457,129
재무적가정의 변동에서 발생하는 보험수리적손익	(160,671)	-	(160,671)
경험조정으로 인해 발생한 보험수리적손익	(2,331,281)	-	(2,331,281)
소계	(2,491,952)	457,129	(2,034,823)
기여금			
기업이 납부한 기여금	-	(51,911)	(51,911)
제도에서 지급한 금액			
지급액	(3,200,747)	3,053,153	(147,594)
사업결합으로 인한 증가	(36,610)	-	(36,610)
당기말	67,871,891	(37,881,627)	29,990,264

한편, 확정급여제도와 관련하여 다음 연차보고기간 동안에 납입할 것으로 예상되는 지배회사 기여금의 합리적인 추정치는 5,556백만원(전기 : 4,628백만원)입니다.

4) 당기말 및 전기말 현재 사외적립자산의 공정가치의 구성요소는 다음과 같습니다.

(단위:천원)

구분	당기말	전기말
보험상품	34,014,695	37,881,627

5) 보고기간 말 현재 다른 모든 가정이 유지될 때, 유의적인 보험수리적 가정이 발생가능한 합리적인 범위 내에서 변동할 경우 확정급여채무에 미치는 영향은 다음과 같습니다.

(당기)

(단위:천원)

구 분	증 가	감 소
할인율의 100 basis point (bp) 변동	(4,472,905)	5,153,558
기대임금상승률의 1% 변동	5,076,710	(4,495,378)

(전기)

(단위:천원)

구 분	증 가	감 소
할인율의 100 basis point (bp) 변동	(4,734,268)	5,454,693
기대임금상승률의 1% 변동	5,373,355	(4,758,054)

보험수리적가정들 사이에는 상관관계가 있으므로 가정의 변동이 독립적으로 발생되지 않을 것이기 때문에 상기의 민감도 분석은 확정급여채무의 실제변동을 나타내지 않을 것입니다. 또한 상기의 민감도 분석에서 확정급여채무의 현재가치는 연결재무상태표상 확정급여채무를 측정하는 데 적용한 예측단위적립방식을 사용하여 측정되었습니다.

(3) 보고기간말 현재 연결실체의 확정급여채무와 관련하여 연금 급여지급액의 만기분석은 다음과 같습니다.

(단위:천원)

구 분	1년미만	1년~2년미만	2년~5년미만	5년~10년미만	10년 이상	합계
급여지급액	13,178,292	3,012,332	9,012,449	14,940,807	23,981,042	64,124,922

31. 현금흐름표

(1) 당기 및 전기 중 영업으로부터 창출된 현금흐름의 내용은 다음과 같습니다.

(단위:천원)

구 분	당기	전기
1. 당기순이익(손실)	(10,771,841)	(21,850,777)
2. 현금의 유출이 없는 비용 등의 가산	125,373,687	115,614,188
퇴직급여	8,751,299	8,201,750
감가상각비	58,267,558	56,041,132
법인세비용(수익)	(1,026,223)	1,744,588
이자비용	10,075,271	9,010,279
판매보증비	9,455,730	2,106,750
무형자산상각비	9,715,826	7,802,570
외화환산손실	2,764,277	14,658,469
기타장기종업원급여	-	626,472
기타충당부채전입액	21,971	38,127
유형자산처분손실	614,086	1,558,267
지분법손실	1,434,517	694,251
공동기업 및 관계기업투자주식손상차손	2,020,597	-
대손상각비	31,034	171,704
기타의대손상각비	12,986,210	799,626
유형자산손상차손	3,343,696	3,400,660
무형자산손상차손	3,758,579	4,023,410
기타금융자산평가손실	-	3,645,535
종속기업처분손실	-	998,581
기타	3,159,259	92,017
3. 현금의 유입이 없는 수익 등의 차감	(21,897,529)	(21,253,370)
이자수익	3,754,021	4,412,859
배당금수익	832,914	451,429
외화환산이익	8,911,691	5,659,614
유형자산처분이익	3,050,617	6,841,793
투자부동산처분이익	-	236,799
무형자산처분이익	-	251
기타의대손충당금환입	2,110,034	-
기타금융자산처분이익	-	246,489
무형자산손상차손환입	347,495	590,000
공동기업투자주식처분이익	-	2,281,589
종속기업투자주식처분이익	-	229,623
기타장기종업원급여환입	206,934	-
기타	2,683,823	302,924

(단위:천원)

구 분	당기		전기	
4. 영업활동으로 인한 자산,부채의 변동		(40,045,829)		(31,564,568)
매출채권의 증감	50,905,403		(43,413,840)	
기타채권의 증감	18,101,604		(1,034,966)	
기타자산의 증감	(8,083,739)		(1,000,393)	
기타금융자산의 증감	-		11,070	
재고자산의 증감	(36,973,203)		(59,664,870)	
매입채무의 증감	(60,386,200)		66,687,689	
기타채무의 증감	(2,604,236)		5,203,424	
기타부채의 증감	3,292,365		7,543,340	
퇴직금의 지급	(1,372,884)		(199,505)	
충당부채의 증감	(2,967,503)		(5,696,517)	
기타	42,564		-	
영업으로부터 창출된 현금흐름		52,658,488		40,945,473

(2) 당기와 전기 중 현금의 유입과 유출이 없는 중요한 거래의 내용은 다음과 같습니다.

(단위:천원)

구 분	당기	전기
건설중인자산의 본계정 대체	50,033,297	34,776,252
장기차입금의 유동성 대체	33,175,530	10,847,829
장기대여금의 유동성 대체	12,898,841	7,085,000
대여금의 매입채무 상계	2,379,538	3,227,633
전환사채의 전환	295,150	26,972,191

(3) 당기 및 전기 중 재무활동에서 발생한 부채의 변동내역은 다음과 같습니다.

(당기)

(단위:천원)

구분	기초	현금흐름	비현금 변동			기말
			전환사채 전환	공정가치변 동	기타	
차입금	318,868,950	(6,252,515)	-	-	8,184,432	320,800,867
전환사채	3,952,064	(3,864,829)	(295,150)	-	207,915	-
리스부채	6,769,372	(3,669,973)	-	-	6,056,350	9,155,749
합계	329,590,386	(13,787,317)	(295,150)	-	14,448,697	329,956,616

(전기)

(단위:천원)

구분	기초	현금흐름	비현금 변동			기말
			전환사채 전환	공정가치변 동	기타	
차입금	206,794,504	131,452,114	-	-	(19,377,668)	318,868,950
전환사채	35,319,577	(5,734,398)	(26,972,191)	-	1,339,076	3,952,064
리스부채	6,369,811	(3,620,189)	-	-	4,019,750	6,769,372
합계	248,483,892	122,097,527	(26,972,191)	-	(14,018,842)	329,590,386

32. 위험관리

(1) 자본위험관리

연결실체는 주주이익의 극대화 및 자본비용의 절감 등을 위하여 최적 자본구조를 유지하도록 자본을 관리하고 있습니다. 연결실체는 총부채를 총자본으로 나눈 부채비율을 자본관리 지표로 이용하고 있으며, 연결실체의 전반적인 자본위험 관리 정책은 전기와 동일합니다. 한편, 당기말 및 전기말 현재 연결실체의 부채비율은 다음과 같습니다.

(단위:천원)

구분	당기말	전기말
총부채	777,174,141	770,626,000
총자본	402,925,913	388,124,683
부채비율	192.88%	198.55%

(2) 금융위험 관리목적

연결실체는 금융상품과 관련하여 시장위험(환위험, 이자율위험, 가격위험), 신용위험, 유동성위험과 같은 다양한 금융위험에 노출되어 있습니다. 연결실체의 위험관리는 연결실체의 재무적 성과에 영향을 미치는 잠재적 위험을 식별하여 연결실체가 허용가능한 수준으로 감소, 제거 및 회피하는 것을 그 목적으로 하고 있습니다. 연결실체의 전반적인 금융위험 관리 전략은 전기와 동일합니다.

(3) 환위험관리

연결실체는 환위험을 금융상품의 공정가치나 미래현금흐름이 환율의 변동으로 인하여 변동할 위험으로 정의하고 있습니다. 연결실체는 미래의 예상치 못한 환율변동으로 인한 외화채권, 채무와 관련하여 예상되는 외환거래의 환율변동으로 인한 미래 현금흐름의 불확실성의 위험이 있습니다. 연결실체는 불확실한 시장위험을 최소화하여 재무구조의 건전성 및 경영의 안정성 실현을 목표로 리스크 관리에 만전을 기하고 있으며, 체계적이고 효율적인 환리스크 관리를 위하여 외화담당 인원이 금융기관과 환리스크관리에 대한 의견을 지속적으로 교류하면서 효율적이고 안정적으로 환리스크 관리체제를 유지하고 있습니다.

연결실체는 제품의 매출 및 원자재 매입, 자금 조달 등과 관련하여 USD, EUR 등의 환율변동 위험에 노출되어 있습니다. 보고기간 종료일 및 전기말 현재 기능통화 이외의 외화로 표시된 화폐성 자산 및 부채의 내역은 다음과 같습니다.

(단위:천원)

구 분	당기말		전기말	
	자산	부채	자산	부채
USD	176,261,337	92,486,233	143,020,076	85,653,205
EUR	82,160,389	37,111,570	70,940,615	51,202,750
CZK	49,401	987,247	61,966	580,959
MXN	3,827,843	6,634,687	2,865,526	3,904,162
합 계	262,298,970	137,219,737	216,888,183	141,341,076

연결실체는 외화로 표시된 거래를 하고 있기 때문에 USD 등의 환율변동위험에 노출되어 있습니다. 아래의 표는 각 외화에 대한 원화의 환율 5% 변동시 민감도를 나타내고 있습니다. 5%는 주요 경영진에게 내부적으로 환위험 보고시 적용하는 민감도 비율로 환율의 합리적 변동 범위에 대한 경영진의 평가를 나타냅니다. 아래 표에서 양수(+)는 관련 통화에 대하여 외화가 5% 강세인 경우 당기손익 및 기타 자본항목의 증가를 나타냅니다. 관련 통화에 대하여 외화가 5% 약세인 경우 세전 당기손익 및 자본에 미치는 영향은 아래 표와 유사하지만 음수(-)가 될 것입니다.

(단위:천원)

구 분	USD 효과		EUR 효과		CZK 효과		MXN 효과	
	당기말	전기말	당기말	전기말	당기말	전기말	당기말	전기말
당기손익	4,188,755	2,868,344	2,252,441	986,893	(46,892)	(25,950)	(140,342)	(51,932)
자본	4,188,755	2,868,344	2,252,441	986,893	(46,892)	(25,950)	(140,342)	(51,932)

상기 민감도 분석은 당기말 현재 기능통화 이외의 외화로 표시된 화폐성자산 및 부채를 대상으로 하였습니다.

(4) 이자율위험관리

연결실체는 변동이자율 조건의 차입금으로 인하여 이자율 위험에 노출되어 있습니다. 당기말 현재 차입금에 대한 이자율이 1%포인트 변동시 세전 당기손익에 미치는 영향은 다음과 같습니다.

(단위:천원)

구분	1%포인트 상승시	1%포인트 하락시
차입금	(2,355,575)	2,355,575

당기말 현재 이자율변동이 상기 당기손익 외 순자산에 미치는 영향은 없습니다.

(5) 가격위험관리

연결실체는 지분상품에서 발생하는 가격변동위험에 노출되어 있습니다. 당기말 현재이에 해당하는 금액은 22,258,158천원으로, 다른 변수가 일정하고 지분상품의 가격이 10% 변동할 경우 가격변동이 자본에 미치는 영향은 1,736,136천원(법인세효과 차감 후)입니다.

(6) 신용위험관리

신용위험은 계약상대방이 계약상의 의무를 불이행하여 연결실체에 재무적 손실을 미칠 위험을 의미 합니다. 연결실체는 채무불이행으로 인한 위험을 경감시키는 수단으로서 신용도가 일정수준 이상인 거래처와 거래하는 정책을 운영하고 있습니다. 유동자금과 파생상품에 대한 신용위험은 거래상대방이 국내 대규모 은행들이기 때문에 제한적입니다. 재무제표에 기록된 금융자산의 장부금액은 손상차손 차감 후 금액으로 연결실체의 신용위험 최대노출액을 나타내고 있습니다.

(7) 유동성위험관리

연결실체는 충분한 적립금과 차입한도를 유지하고 예측현금흐름과 실제현금흐름을 계속하여 관찰하고 금융자산과 부채의 만기구조를 대응시키면서 유동성위험을 관리하고 있습니다.

당기말 현재 비파생금융부채의 잔존계약만기에 따른 만기분석은 다음과 같습니다.

(단위:천원)

구 분	명목현금흐름				장부금액
	1년 이내	1년초과~ 5년내	5년 초과	계	
무이자부부채	370,344,903	8,092,556	-	378,437,459	386,985,616
이자부부채	277,222,087	45,168,632	-	322,390,719	320,800,867
합 계	647,566,990	53,261,188	-	700,828,178	707,786,483

상기 만기분석은 금융부채의 할인하지 않은 현금흐름을 기초로 연결실체가 지급하여야 하는 가장 빠른 만기일에 근거하여 작성되었습니다.

33. 특수관계자 거래

(1) 당기말 현재 연결실체의 특수관계자 현황은 다음과 같습니다.

구분	회사명	주요영업활동	소재지	지분율
당해 기업에 유의적인 영향력을 행사하는 기업	(주)에스제이원	무역 및 컨설팅	대한민국	-
관계기업	삼풍공업(주)	자동차부품제조	"	33.3%
	모비어스 앤 밸류체인	소프트웨어 개발	"	41.9%
	이큐브솔루션	산업용 후처리부품 제조, 판매 및 연구	"	40%
기타	(주)세정	자동차부품제조	"	18.2%
	세정베트남유한공사	"	베트남	-
	영성삼정기차배건유한공사	"	중국	-
	(주)이에쓰엠	"	대한민국	-
	피엘에쓰(주)	화물포장 및 검수	"	-
	(주)쿤스트할레	전시장임대	"	-
	SHANGHAI J&J TRADE CO., LTD	무역	중국	-
	제이엔제이글로벌	상품중개	대한민국	-

(2) 당기 중 발생한 특수관계자와의 중요한 거래내용은 다음과 같습니다.

(단위:천원)

구분	특수관계자명	수익거래			비용거래		
		매출거래	기타거래	합계	매입거래	기타거래	합계
당해 기업에 유의적인 영향력을 행사하는 기업	에스제이원(주)	-	-	-	3,476,865	448,000	3,924,865
관계기업	모비어스 앤 밸류체인	-	254,469	254,469	-	944,153	944,153
	이큐브솔루션	993,620	-	993,620	-	-	-
기타	(주)세정	4,967,734	1,829,798	6,797,532	10,541,881	193,648	10,735,529
	피엘에쓰(주)	-	322,670	322,670	-	-	-
	(주)쿤스트할레	-	-	-	-	41,937	41,937

전기 중 발생한 특수관계자와의 중요한 거래내용은 다음과 같습니다.

(단위:천원)

구분	특수관계자명	수익거래			비용거래		
		매출거래	기타거래	합계	매입거래	기타거래	합계
당해 기업에 유의적인 영향력을 행사하는 기업	에스제이원(주)	-	1,005	1,005	3,972,879	448,000	4,420,879
공동기업	중경진천세종기차배 건유한공사(*)	559,545	-	559,545	-	-	-
관계기업	삼풍공업(주)	-	-	-	502,565	-	502,565
	모비아스 앤 밸류체인	-	44,869	44,869	-	1,025,655	1,025,655
기타	(주)세정	2,565,542	5,537,626	8,103,168	15,538,658	292,846	15,831,504
	피엘에쓰(주)	-	320,542	320,542	-	-	-
	(주)이에쓰엠	-	54	54	13,023	-	13,023
	(주)쿤스트할레	-	-	-	-	41,908	41,908
	영성삼정기차배건유 한공사	2	-	2	882,942	3,731,445	4,614,387

(* 중경진천세종기차배건유한공사의 종속기업 편입 전 거래금액입니다.)

(3) 당기말 현재 특수관계자와의 거래에서 발생한 중요한 채권·채무의 내용은 다음과 같습니다.

(단위:천원)

	특수관계자명	채권(*)			채무		
		매출채권	기타채권 등	합계	매입채무	미지급금 등	합계
당해 기업에 유의적인 영향력을 행사하는 기업	에스제이원(주)	-	-	-	577,653	123,200	700,853
관계기업	모비아스 앤 밸류체인	-	245,378	245,378	-	30,759	30,759
	이큐브솔루션	1,092,982	108,900	1,201,882	-	-	-
기타	(주)세정	1,649,409	525,597	2,175,006	1,804,576	22,023	1,826,599
	피엘에쓰(주)	-	925	925	-	-	-
	(주)쿤스트할레	-	-	-	-	2,943	2,943

(* 주식 (4)에 기재된 대여금과 관련된 손실충당금을 제외하고 당기말 현재 특수관계자 채권에 대

) 하여 손실총당금 245,378천원을 설정하고 있으며, 당기 중 인식된 손상차손은 245,378천원 입니다.

전기말 현재 특수관계자와의 거래에서 발생한 중요한 채권·채무의 내용은 다음과 같습니다

(단위:천원)

	특수관계자명	채권(*)			채무		
		매출채권	기타채권 등	합계	매입채무	미지급금 등	합계
당해 기업에 유 의적인 영향력을 행사 하는 기업	에스제이원(주)	-	-	-	641,038	123,200	764,238
관계기업	삼풍공업(주)	-	3,147,409	3,147,409	-	-	-
	모비어스 앤 밸류체 인	-	-	-	-	33,264	33,264
기타	(주)세정	192,983	3,913,555	4,106,538	3,668,421	-	3,668,421
	피엘에쓰(주)	-	890	890	-	-	-
	(주)쿤스트할레	-	-	-	-	2,921	2,921
	영성삼정기차배건 유한공사	-	-	-	3,007	-	3,007

(* 당기말 현재 특수관계자 채권에 대하여 손실총당금 115,000천원을 설정하고 있으며, 당기 중 인) 식된 손상차손은 115,000천원 입니다.

(4) 당기 및 전기 중 현재 특수관계자에 대한 대여거래내역은 다음과 같습니다.

(당기)

(단위: 천원)

특수관계자명	계정과목	기초	증가	감소	기말
관계기업					
모비어스 앤 밸류체인	단기대여금	2,000,000	3,000,000	(5,000,000)	-
	장기대여금	-	5,000,000	-	5,000,000
	손실총당금	-	(5,000,000)	-	(5,000,000)
계		2,000,000	3,000,000	(5,000,000)	-

(전기)

(단위: 천원)

특수관계자명	계정과목	기초	증가	감소	기말
관계기업					
모비어스 앤 밸류체인	단기대여금	-	2,000,000	-	2,000,000

(5) 당기 및 전기 중 주요 경영진에 대한 보상내역은 다음과 같습니다.

(단위:천원)

구분	당기	전기
장단기종업원급여	1,288,850	1,225,667

퇴직급여	450,390	368,507
계	1,739,240	1,594,174

(6) 당기 및 전기 중 특수관계자와의 지분거래내역은 다음과 같습니다.

(단위:천원)

구분	거래상대방	거래내역	당기	전기
관계기업	이큐브솔루션	현금출자	520,000	120,000

34. 우발부채 및 약정사항

(1) 연결실체는 인도의 SHARDA MOTOR INDUSTRIES, LTD., 말레이시아의 UNITED INDUSTRIES SDN BHD, 터키의 MATAY, 에콰도르의 INDIMA S.A. 및 (주)세정 등과 제품의 제조에 대한 기술과 기술설계 부문의 기술제휴 계약을 체결하고 있습니다.

(2) 당기말 현재 연결실체와 금융기관과의 주요 약정내용은 다음과 같습니다.

(단위:천원,USD,EUR,CNY,VND)

구 분	금융기관	통화	약정 한도금액
운전자금	우리은행	KRW	22,000,000
운전자금		EUR	5,300,000
무역금융		KRW	40,000,000
매입외환(D/A)		USD	26,600,000
운영자금		USD	19,000,000
기간산업 안정자금		KRW	1,600,000
B2B 주계약		USD	13,000,000
B2B 주계약	KRW	7,800,000	
무역금융	국민은행	KRW	5,000,000
운전자금		KRW	5,250,000
매입외환(D/A)		USD	19,000,000
운영자금		USD	3,200,000
시설자금		KRW	592,593
무역금융	KEB하나은행	KRW	5,500,000
운영자금		EUR	3,000,000
무역금융	한국수출입은행	KRW	25,000,000
운영자금		KRW	7,000,000
운영자금		USD	1,000,000
운영자금		EUR	3,000,000
시설자금	KDB산업은행	KRW	7,200,000
기간산업 안정자금		KRW	14,400,000
운영자금		KRW	29,000,000
시설자금	신한은행	VND	47,107,000,000
시설자금		USD	2,800,000
운영자금		KRW	2,000,000
운영자금		USD	3,050,000
운영자금		CNY	50,000,000
시설자금	기업은행	CNY	6,000,000
매입외환(D/A)		CNY	19,660,000
B2B 주계약	CSOB	EUR	4,000,000
운영자금	한국씨티은행	USD	28,800,000
운영자금	농협은행	KRW	2,875,000

무역금융		KRW	3,000,000
합 계		KRW	178,217,593
		USD	116,450,000
		EUR	15,300,000
		CNY	75,660,000
		VND	47,107,000,000

(3) 당기말 현재 연결실체는 국내 소송사건(1건)에 피소되어 계류중에 있습니다. 연결실체는 상기 소송의 결과에 대한 합리적인 예측이 불가능하고 자원의 유출금액 및 시기가 불확실하며, 연결실체의 재무제표에 미치는 영향은 중요하지 아니할 것으로 예측하고 있습니다.

35. 부문 정보

(1) 당기 연결실체가 위치한 지역에 따른 매출액과 영업이익은 다음과 같습니다.

(단위:천원)

구분	대한민국	북미	아시아	유럽	연결조정	계
매출액	503,469,930	844,284,993	516,645,741	178,553,056	(454,845,948)	1,588,107,772
영업이익	(181,646)	4,538,131	(7,456,026)	2,126,324	(3,185,051)	(4,158,268)

전기 연결실체가 위치한 지역에 따른 매출액과 영업이익은 다음과 같습니다.

(단위:천원)

구분	대한민국	북미	아시아	유럽	연결조정	계
매출액	453,896,852	518,304,747	334,820,663	131,040,733	(255,288,547)	1,182,774,448
영업이익	(18,998,091)	2,274,205	(4,422,049)	(1,478,264)	16,458,196	(6,166,003)

(2) 당기말 및 전기말 현재 지역별 비유동자산의 현황은 다음과 같습니다.

(단위:천원)

구분	당기말	전기말
대한민국	170,188,034	184,121,810
북미	59,237,825	56,241,049
아시아	116,558,158	116,770,867
유럽	35,192,560	40,816,513
소계	381,176,577	397,950,239
연결조정	(26,378,719)	(24,213,275)
계(*)	354,797,858	373,736,964

(*) 유형자산, 투자부동산 및 무형자산의 합계액입니다.

(3) 당기 및 전기 중 연결실체의 매출액의 10%이상을 차지하는 주요 제3자 고객에 대한 매출액은 각각 941,428,161천원 및 957,158,138천원입니다.

36. 보고기간 후 중요한 사건

2022년 2월에 시작된 우크라이나 지역 내 무력 분쟁 및 이와 관련한 국제사회의 러시아에 대한 제재는 제재 대상인 기업 뿐만 아니라 우크라이나 또는 러시아와 직접 및 간접적으로 사업을 하는 기업, 우크라이나 또는 러시아의 산업 또는 경제에 직접 및 간접적으로 노출된 기업에 영향을 미칠 수 있습니다. 이 사건은 수정을 요하지 않는 보고기간후사건에 해당합니다. 보고기간말 현재 러시아에 연결실체의 부문인 Sejong Rus, LLC가 존재하며, Sejong Rus, LLC의 향후 영업이 국제사회의 러시아에 대한 제재영향을 받을 것으로 예상하나 재무적 영향을 합리적으로 추정할 수 없습니다.

37. 재무제표의승인

동 재무제표는 2022년 3월 11일자 이사회에서 발행 승인되었으며, 2022년 3월 28일자 주주총회에서 최종 승인될 예정입니다.

4. 재무제표

재무상태표

제 46 기	2021.12.31 현재
제 45 기	2020.12.31 현재
제 44 기	2019.12.31 현재

(단위 : 원)

	제 46 기	제 45 기	제 44 기
자산			

유동자산	293,943,168,515	326,424,950,368	257,418,893,495
현금및현금성자산	24,458,501,020	42,007,195,096	16,797,981,733
단기금융상품	4,159,149,400	10,940,249,400	5,065,808,820
매출채권 및 기타채권	212,053,286,307	206,276,755,723	184,632,232,788
기타금융자산	17,149,410,913	19,491,743,700	18,511,520,289
재고자산	31,862,796,504	41,264,633,380	25,170,971,828
기타자산	4,260,024,371	5,680,542,227	4,559,127,737
매각예정 또는 소유주에 대한 분배예정으로 분류된 비유동자 산이나 처분자산집단	0	0	2,681,250,300
당기법인세자산	0	763,830,842	0
비유동자산	353,210,197,988	331,776,862,885	319,925,876,724
장기금융상품	26,276,500,000	24,616,500,000	9,106,500,000
기타채권	20,507,616,517	9,532,672,234	15,427,864,097
기타금융자산	23,638,952,321	20,902,141,721	27,494,170,269
유형자산	85,746,180,599	100,125,994,560	104,480,791,091
투자부동산	6,360,429,547	6,477,184,354	6,593,939,161
무형자산	6,491,365,972	7,014,988,579	5,760,847,378
종속기업에 대한 투자자산	167,585,592,245	146,531,119,905	141,747,177,746
공동기업투자	640,000,000	3,548,258,363	
이연법인세자산	13,637,180,030	10,024,970,477	8,002,926,610
기타자산	2,326,380,757	3,003,032,692	1,311,660,372
자산총계	647,153,366,503	658,201,813,253	577,344,770,219
부채			
유동부채	249,363,438,815	259,676,607,467	186,936,532,478
매입채무 및 기타채무	82,279,082,496	98,268,980,704	68,693,486,454
단기차입금	123,576,939,415	151,035,257,525	104,777,067,054
유동성장기차입금	27,300,000,000		
유동성전환사채	0	3,952,064,269	5,526,686,389
당기법인세부채	4,465,321,561	0	792,868,637
총당부채	7,118,027,011	596,087,679	2,686,947,297
기타금융부채	2,233,172,518	3,523,558,763	2,231,691,327

기타부채	2,390,895,814	2,300,658,527	2,227,785,320
비유동부채	37,064,697,785	52,594,388,223	60,753,199,445
기타채무	95,666,966	1,428,068,254	1,284,660,619
장기차입금	3,825,000,000	16,000,000,000	0
전환사채	0	0	29,792,890,656
순확정급여부채	28,837,089,925	29,967,907,645	24,469,163,132
총당부채	3,578,376,867	4,647,822,155	4,963,911,676
기타금융부채	125,059,427	179,847,197	242,573,362
기타비유동부채	603,504,600	370,742,972	
부채총계	286,428,136,600	312,270,995,690	247,689,731,923
자본			
자본금	13,910,480,500	13,882,548,000	11,277,206,000
기타불입자본	38,202,688,520	37,094,822,399	12,123,867,677
기타자본구성요소	3,296,473,533	1,219,418,865	259,076,743
이익잉여금(결손금)	305,315,587,350	293,734,028,299	305,994,887,876
자본총계	360,725,229,903	345,930,817,563	329,655,038,296
자본과부채총계	647,153,366,503	658,201,813,253	577,344,770,219

포괄손익계산서

제 46 기 2021.01.01 부터 2021.12.31 까지

제 45 기 2020.01.01 부터 2020.12.31 까지

제 44 기 2019.01.01 부터 2019.12.31 까지

(단위 : 원)

	제 46 기	제 45 기	제 44 기
매출액	403,527,676,963	332,069,178,414	384,180,226,534
매출원가	342,611,549,866	290,967,734,697	332,198,327,663
매출총이익	60,916,127,097	41,101,443,717	51,981,898,871
판매비와관리비	56,734,755,810	56,067,945,474	61,643,584,072
영업이익(손실)	4,181,371,287	(14,966,501,757)	(9,661,685,201)
기타이익	23,442,376,568	25,362,136,840	30,395,576,521
기타손실	20,152,354,221	22,519,131,628	14,675,949,358
금융수익	10,730,865,717	9,475,601,259	6,394,515,290

금융원가	9,470,792,675	11,833,328,969	8,399,369,292
법인세비용차감전순이익(손실)	8,731,466,676	(14,481,224,255)	4,053,087,960
법인세비용	591,619,110	(1,717,268,556)	1,062,527,717
당기순이익(손실)	8,139,847,566	(12,763,955,699)	2,990,560,243
기타포괄손익	6,864,801,853	2,547,504,745	(3,612,920,255)
당기손익으로 재분류되지 않는 항목(세후기타포괄손익)	6,864,801,853	2,547,504,745	(3,612,920,255)
확정급여제도의 재측정손익(세 후기타포괄손익)	4,787,747,185	1,587,162,622	(530,001,182)
기타포괄손익-공정가치측정금 용자산평가손익	2,077,054,668	960,342,123	(3,082,919,073)
당기손익으로 재분류될 수 있는 항목(세후기타포괄손익)	0	0	0
매도가능금융자산평가손익(세 후기타포괄손익)	0	0	0
총포괄손익	15,004,649,419	(10,216,450,954)	(622,360,012)
주당이익			
기본주당이익(손실) (단위 : 원)	301	(541)	138
희석주당이익(손실) (단위 : 원)	301	(541)	132

자본변동표

제 46 기 2021.01.01 부터 2021.12.31 까지

제 45 기 2020.01.01 부터 2020.12.31 까지

제 44 기 2019.01.01 부터 2019.12.31 까지

(단위 : 원)

	자본				
	자본금	기타불입자본	기타자본구성 요소	이익잉여금	자본 합계
2019.01.01 (기초자본)	10,226,239,5 00	(801,196,290)	3,341,995,81 6	304,513,298, 665	317,280,337, 691

연차배당	0	0	0	(978,969,850)	(978,969,850)
자기주식 거래로 인한 증감	0	0	0	0	0
기타포괄손익-공정가치 측정 금융자산 평가손익	0	0	(3,082,919,073)	0	(3,082,919,073)
확정급여제도의 재측정요소	0	0	0	(530,001,182)	(530,001,182)
전환사채의 전환	1,050,966,500	10,416,850,185	0	0	11,467,816,685
복합금융상품 발행	0	2,508,213,782	0	0	2,508,213,782
전환사채의 상환	0	0	0	0	0
당기순이익(손실)	0	0	0	2,990,560,243	2,990,560,243
2019.12.31 (기말자본)	11,277,206,000	12,123,867,677	259,076,743	305,994,887,876	329,655,038,296
2020.01.01 (기초자본)	11,277,206,000	12,123,867,677	259,076,743	305,994,887,876	329,655,038,296
연차배당	0	0	0	(1,084,066,500)	(1,084,066,500)
자기주식 거래로 인한 증감	0	511,630,580	0	0	511,630,580
기타포괄손익-공정가치 측정 금융자산 평가손익	0	0	960,342,122	0	960,342,122
확정급여제도의 재측정요소	0	0	0	1,587,162,622	1,587,162,622
전환사채의 전환	2,605,342,000	24,554,498,706	0	0	27,159,840,706
복합금융상품 발행	0	0	0	0	0
전환사채의 상환	0	(95,174,564)	0	0	(95,174,564)
당기순이익(손실)	0	0	0	(12,763,955,699)	(12,763,955,699)
2020.12.31 (기말자본)	13,882,548,000	37,094,822,306	1,219,418,86	293,734,028,	345,930,817,

)	00	99	5	299	563
2021.01.01 (기초자본)	13,882,548,000	37,094,822,399	1,219,418,865	293,734,028,299	345,930,817,563
연차배당	0	0	0	(1,346,035,700)	(1,346,035,700)
자기주식 거래로 인한 증감	0	840,492,000	0	0	840,492,000
기타포괄손익-공정가치 측정 금융자산 평가손익	0	0	2,077,054,668	0	2,077,054,668
확정급여제도의 재측정요소	0	0	0	4,787,747,185	4,787,747,185
전환사채의 전환	27,932,500	267,374,121	0	0	295,306,621
복합금융상품 발행	0	0	0	0	0
전환사채의 상환	0	0	0	0	0
당기순이익(손실)	0	0	0	8,139,847,566	8,139,847,566
2021.12.31 (기말자본)	13,910,480,500	38,202,688,520	3,296,473,533	305,315,587,350	360,725,229,903

현금흐름표

제 46 기 2021.01.01 부터 2021.12.31 까지

제 45 기 2020.01.01 부터 2020.12.31 까지

제 44 기 2019.01.01 부터 2019.12.31 까지

(단위 : 원)

	제 46 기	제 45 기	제 44 기
영업활동현금흐름	17,837,772,818	19,503,760,517	32,851,403,228
당기순이익(손실)	8,139,847,566	(12,763,955,699)	2,990,560,243
조정	36,435,476,338	41,660,594,102	36,279,881,957
영업활동으로인한자산·부채의변동	(26,356,242,582)	(6,038,120,820)	(2,106,217,286)
이자수취(영업)	1,566,639,368	2,006,850,652	1,857,152,125
이자지급(영업)	(3,529,102,540)	(3,455,082,440)	(3,594,442,851)
배당금수취(영업)	3,049,774,040	451,428,500	307,168,500

법인세납부(환급)	(1,468,619,372)	(2,357,953,778)	(2,882,699,460)
투자활동현금흐름	(17,154,812,921)	(51,001,175,125)	(63,293,156,037)
단기금융상품의 처분	29,712,837,498	24,613,459,520	23,412,938,732
장기금융상품의 처분	4,200,000,000	4,800,000,000	4,800,000,000
기타금융자산의 처분	26,739,681,368	22,592,991,697	8,894,591,901
유형자산의 처분	7,565,551,990	17,073,515,425	10,044,317,998
무형자산의 처분	0	20,000,000	3,201,408,823
종속기업에 대한 투자자산의 처분	0	511,129,770	0
단기금융상품의 취득	(22,931,737,498)	(30,487,900,100)	(24,472,938,732)
장기금융상품의 취득	(5,860,000,000)	(20,310,000,000)	(6,660,000,000)
기타금융자산의 취득	(39,771,693,322)	(40,274,597,712)	(39,137,552,601)
유형자산의 취득	(11,817,542,634)	(27,575,651,380)	(30,407,918,583)
무형자산의 취득	(80,435,123)	(362,813,567)	(369,123,575)
기타 장기성 자산의 취득	(134,380,000)	(124,380,000)	(124,380,000)
관계기업에 대한 투자자산의 취득	(520,000,000)	(120,000,000)	0
종속기업에 대한 투자자산의 취득	(4,257,095,200)	(1,356,928,778)	(12,474,500,000)
재무활동현금흐름	(18,228,165,432)	56,725,026,819	33,499,030,368
단기차입금의 증가	143,348,339,012	176,504,963,703	169,547,778,532
장기차입금의 증가	22,600,000,000	16,000,000,000	0
기타 지분상품의 발행	0	0	31,904,000,000
자기주식의 처분	0	641,190,000	0
단기차입금의 상환	(170,813,849,347)	(128,800,592,935)	(165,869,003,494)
유동성장기부채의 상환	(7,475,000,000)	0	0
전환사채의 감소	(3,865,740,801)	(5,734,398,230)	(519,305,820)
자기주식의 취득	0	(129,559,420)	0
배당금지급	(1,346,035,700)	(1,084,066,500)	(978,969,850)
금융리스부채의 지급	(675,878,596)	(672,509,799)	(585,469,000)
환율변동효과 반영전 현금및현금성자산의 순증가(감소)	(17,545,205,535)	25,227,612,211	3,057,277,559
현금및현금성자산에 대한 환율변동효과	(3,488,541)	(18,398,848)	(51,755,495)
기초현금및현금성자산	42,007,195,096	16,797,981,733	13,792,459,669
기말현금및현금성자산	24,458,501,020	42,007,195,096	16,797,981,733

--	--	--	--

※ 재무제표는 정기주주총회 전 재무제표이며, 정기주주총회에서 재무제표 승인 관련 안건이 부결되거나 수정이 발생할 경우 정정보고서를 통해 그 내용 및 사유 등을 반영할 예정입니다

5. 재무제표 주석

주석

제46기 2021년 1월 1일부터 2021년 12월 31일까지
제45기 2020년 1월 1일부터 2020년 12월 31일까지

세종공업 주식회사

1. 회사의 개요

세종공업 주식회사(이하 "당사")는 1976년 6월 10일 설립되어 자동차용 소음기 및 배기가스 정화장치의 제조 및 판매를 주요 사업으로 영위하고 있으며, 울산광역시 북구효자로 82에 소재하고 있습니다.

당사는 1997년 12월 26일 주식을 한국증권업협회에 등록하였으나 2002년 9월 25일등록을 취소하고 동 일자로 한국거래소가 개설한 유가증권 시장에 주식을 상장하였으며, 당기말 현재 당사의 주요 주주는 다음과 같습니다.

주주명	소유주식수	지분율
에스제이원	9,029,522	32.46%
박세종	599,821	2.16%
서혜숙	173,607	0.62%
박정길	2,378,661	8.55%

2. 재무제표 작성기준 및 중요한 회계정책

(1) 재무제표 작성기준

당사의 재무제표는 한국채택국제회계기준에 따라 작성되었습니다.

동 재무제표는 기업회계기준서 제1027호 '별도재무제표'에 따른 별도재무제표로, 별도재무제표는 지배기업 또는 피투자자에 대하여 공동지배력이나 유의적인 영향력이 있는 투자자가 투자자산을 원가법 적용하여 표시한 재무제표입니다.

재무제표 작성에 적용된 중요한 회계정책은 아래 기술되어 있으며, 당기 재무제표의 작성에 적용된 중요한 회계정책은 아래에서 설명하는 기준서나 해석서의 도입과 관련된 영향을 제외하고는 전기 재무제표 작성시 채택한 회계정책과 동일합니다.

재무제표는 아래의 회계정책에서 설명한 바와 같이 매 보고기간 말에 재평가금액이나 공정가치로 측정되는 특정 비유동자산과 금융자산을 제외하고는 역사적 원가주의를 기준으로 작성되었습니다. 역사적원가는 일반적으로 자산을 취득하기 위하여 지급한 대가의 공정가치로 측정하고 있습니다.

공정가치는 가격이 직접 관측가능한지 아니면 가치평가기법을 사용하여 추정하는지의 여부에 관계없이 측정일에 시장참여자 사이의 정상거래에서 자산을 매도하면서 수취하거나 부채를 이전하면서 지급하게 될 가격입니다. 자산이나 부채의 공정가치를 추정함에 있어 당사는 시장참여자가 측정일에 자산이나 부채의 가격을 결정할 때 고려하는 자산이나 부채의 특성을 고려합니다. 기업회계기준서 제1102호 '주식기준보상'의 적용범위에 포함되는 주식기준보상거래, 기업회계기준서 제1116호 '리스'의 적용범위에 포함되는 리스거래, 기업회계기준서 제1002호 '재고자산'의 순실현가능가치 및 기업회계기준서 제1036호 '자산손상'의 사용가치와 같이 공정가치와 일부 유사하나 공정가치가 아닌 측정치를 제외하고는 측정 또는 공시목적상 공정가치는 상기에서 설명한 원칙에 따라 결정됩니다.

경영진은 재무제표를 승인하는 시점에 당사가 예측가능한 미래기간 동안 계속기업으로서 존속할 수 있는 충분한 자원을 보유한다는 합리적인 기대를 가지고 있습니다. 따라서 경영진은 계속기업을 전제로 재무제표를 작성하였습니다.

1) 당기에 새로 도입된 기준서 및 해석서와 그로 인한 회계정책의 변경내용은 다음과 같습니다.

- 2021년 6월 30일 후에도 제공되는 코로나 19 관련 임차료 할인 - 기업회계기준서 제 1116호 '리스'(개정)

당사는 코로나19의 직접적인 결과로 인한 임차료의 할인 등에 대해 리스이용자가 적용할 수 있는 실무적 간편법을 2022년 6월 30일 이전에 지급하여야 할 리스료의 감면에도 적용할 수 있도록 하는 '2021년 6월 30일 후에도 제공되는 코로나 19 관련 임차료 할인(기업회계기준서 제1116호 개정)'을 적용하였습니다.

동 실무적 간편법은 리스이용자에게 코로나19 관련 임차료할인 등이 리스변경에 해당하는지 여부를 평가하지 않는 선택을 할 수 있도록 허용합니다. 이러한 선택을 한 리스이용자는 코로나19 관련 임차료 할인 등으로 인한 리스료 변동을 그러한 변동이 리스변경이 아닐 경우에 리스이용자가 회계처리하는 방식과 일관되게 회계처리합니다.

동 실무적 간편법은 코로나19의 직접적인 결과로 발생한 임차료 할인 등에만 적용되며 아래의 조건을 모두 충족하는 경우에 적용합니다.

- 리스료의 변동으로 수정된 리스대가가 변경 전 리스대가와 실질적으로 동일하거나 그보다 작음
- 리스료 감면이 2022년 6월 30일 이전에 지급하여야 할 리스료에만 영향을 미침(예를 들어 임차료 할인 등이 2022년 6월 30일 이전에 지급하여야 할 리스료를 감소시키고 2022년 6월 30일 후에 리스료를 증가시키는 경우 이러한 조건을 충족함).
- 그 밖의 리스기간과 조건은 실질적으로 변경되지 않음

당사는 당기부터 동 개정사항을 조기적용하기로 하였으며, 당사는 위의 조건을 충족하는 모든 임차료 할인 등에 실무적 간편법을 적용하기로 선택하였습니다.

- 이자율지표 개혁의 최초 적용에 따른 영향

당사는 당기에 '이자율지표개혁 2단계 - 기업회계기준서 제1109호, 제1039호, 제1104호, 제1107호 및 제1116호(개정)'를 도입하였습니다. 당사는 동 개정사항을 도입하여 재무제표의 정보이용자에게 유용한 정보를 제공하지 못할 회계적 영향을 발생시키지 않으면서, 은행간대출금리(IBOR)에서 대체지표이자율(무위험이자율 또는 RFR)로의 전환을 반영할 수 있습니다.

당사는 동 제·개정사항이 당사의 재무제표에 인식되는 금액에 유의적인 영향을 미치지 않을 것으로 예상하고 있습니다.

2) 재무제표 발행승인일 현재 제정·공표되었으나, 아직 시행일이 도래하지 아니하였으며 당사가 조기 적용하지 아니한 한국채택국제회계기준의 내역은 다음과 같습니다.

- 기업회계기준서 제1001호 '재무제표 표시' - 유동부채와 비유동부채의 분류(개정)

동 개정사항은 재무상태표에서 유동부채와 비유동부채의 표시에만 영향을 미치며, 자산, 부채 및 손익의 금액이나 인식시점 또는 해당 항목들에 대한 공시정보에 영향을 미치지 않습니다.

동 개정사항은 유동부채와 비유동부채의 분류는 보고기간말에 존재하는 기업의 권리에 근거한다는 점을 명확히 하고 기업이 부채의 결제를 연기할 수 있는 권리를 행사할지 여부에 대한 기대와는 무관하다는 점을 강조합니다. 그리고 보고기간말에 차입약정을 준수하고 있다면 해당 권리가 존재한다고 설명하고 결제는 현금, 지분상품, 그 밖의 자산 또는 용역을 거래 상대방에게 이전하는 것으로 그 정의를 명확히 합니다.

동 개정사항은 2023년 1월 1일 이후 최초로 시작하는 회계연도의 개시일 이후 소급적으로 적용되며 조기적용이 허용됩니다.

- 기업회계기준서 제1103호 '사업결합' - 개념체계에 대한 참조(개정)

동 개정사항은 기업회계기준서 제1103호에서 종전의 개념체계('개념체계'(2007)) 대신 '개념체계'(2018)를 참조하도록 하는 내용을 포함하고 있습니다. 또한 동 개정사항은 기업회계기준서 제1037호의 적용범위에 포함되는 총당부채나 우발부채의 경우취득자는 취득일에 과거사건의 결과로 현재의무가 존재하는지를 판단하기 위해 기업회계기준서 제1037호를 적용한다는 요구사항을 추가합니다. 기업회계기준해석서 제2121호의 적용범위에 해당하는 부담금의 경우 취득자는 부담금을 납부할 부채를 생기게 하는 의무발생사건이 취득일까지 일어났는지를 판단하기 위해 기업회계기준해석서 제2121호를 적용합니다.

동 개정사항은 취득자는 사업결합에서 우발자산을 인식하지 않는다는 명시적인 문구를 추가합니다.

동 개정사항은 취득일이 2022년 1월 1일 이후 최초로 시작되는 회계연도의 개시일 이후인 사업결합에 적용합니다. 동 개정사항과 함께 공표된 '한국채택국제회계기준에서 개념체계 참조에 대한 개정'에 따른 모든 개정사항을 동 개정사항 보다 먼저 적용하거나 동 개정사항과 동시에 적용하는 경우에만 동 개정사항의 조기적용이 허용됩니다.

- 기업회계기준서 제1016호 '유형자산' - 의도한 방식으로 사용하기 전에 생산된 재화의 매각금액과 관련 원가(개정)

동 개정사항은 유형자산을 경영진이 의도하는 방식으로 가동하는 데 필요한 장소와 상태에 이르게 하는 과정에서 생산된 재화의 매각금액을 유형자산의 원가에서 차감하는 것을 금지합니다. 따라서 그러한 매각금액과 관련 원가를 당기손익으로 인식하며, 해당 원가는 기업회계기준서 제1002호에 따라 측정합니다.

생산된 재화가 기업의 통상적인 활동의 산출물이 아니어서 당기손익에 포함한 매각금액과 원가를 포괄손익계산서에 별도로 표시하지 않는다면 그러한 매각금액과 원가의 크기, 그리고 매각금액과 원가가 포함되어 있는 포괄손익계산서의 계정을 공시하여야 합니다.

동 개정사항은 이 개정내용을 처음 적용하는 재무제표에 표시된 가장 이른 기간의 개시일 이후에 경영진이 의도한 방식으로 가동할 수 있는 장소와 상태에 이른 유형자산에 대해서만 소급 적용합니다. 동 개정사항의 최초 적용 누적효과는 표시되는 가장 이른 기간의 시작일에 이익잉여금(또는 적절하다면 자본의 다른 구성요소)의 기초잔액을 조정하여 인식합니다. 동 개정사항은 2022년 1월 1일 이후 최초로 시작되는 회계연도부터 적용되며 조기적용이 허용됩니다.

- 기업회계기준서 제1037호 '충당부채, 우발부채, 우발자산' - 손실부담계약-계약이행원가 (개정)

동 개정사항은 계약이행원가는 계약에 직접 관련되는 원가로 구성된다는 것을 명확히합니다. 계약과 직접 관련된 원가는 계약을 이행하기 위한 증분원가(예: 직접노무원가, 직접재료원가)와 계약을 이행하기 위한 직접 관련된 그 밖의 원가배분액(예: 계약의이행에 사용된 유형자산의 감가상각비)으로 구성됩니다.

동 개정사항은 이 개정사항을 최초로 적용하는 회계연도의 개시일에 모든 의무의 이행이 완료되지 않은 계약에 적용합니다. 비교재무제표는 재작성 하지 않고, 그 대신 개정내용을 최초로 적용함에 따른 누적효과를 최초적용일의 기초이익잉여금 또는적절한 경우 다른 자본요소로 인식합니다.

동 개정사항은 2022년 1월 1일 이후 최초로 시작되는 회계연도부터 적용되며 조기적용이 허용됩니다.

- 한국채택국제회계기준 2018-2020 연차개선

동 연차개선은 기업회계기준서 제1101호 '한국채택국제회계기준의 최초채택', 기업회계기준서 제1109호 '금융상품', 기업회계기준서 제1116호 '리스', 기업회계기준서 제1041호 '농림어업'에 대한 일부 개정사항을 포함하고 있습니다.

① 기업회계기준서 제1101호 '한국채택국제회계기준의 최초채택'

동 개정사항은 지배기업보다 늦게 최초채택기업이 되는 종속기업의 누적환산차이의 회계처리와 관련하여 추가적인 면제를 제공합니다. 기업회계기준서 제1101호 문단 D16(1)의 면제규정을 적용하는 종속기업은 지배기업의 한국채택국제회계기준 전환일에 기초하여 지배기업의 연결재무제표에 포함될 장부금액으로 모든 해외사업장의 누적환산차이를 측정하는 것을 선택할 수 있습니다. 다만 지배기업이 종속기업을 취득하는 사업결합의 효과와 연결절차에 따른 조정사항은 제외합니다. 관계기업이나 공동기업이 기업회계기준 제1101호 문단 D16(1)의 면제규정을 적용하는 경우에도 비슷한 선택을 할 수 있습니다.

동 개정사항은 2022년 1월 1일 이후 최초로 시작되는 회계연도부터 적용되며 조기적용이 허용됩니다.

② 기업회계기준서 제1109호 '금융상품'

동 개정사항은 금융부채의 제거 여부를 평가하기 위해 '10%' 테스트를 적용할 때, 기업(차입자)과 대여자 간에 수취하거나 지급하는 수수료만을 포함하며, 여기에는 기업이나 대여자가 다른 당사자를 대신하여 지급하거나 수취하는 수수료를 포함한다는 점을 명확히 하고 있습니다. 동 개정사항은 최초 적용일 이후 발생한 변경 및 교환에 대하여 전진적으로 적용됩니다. 동 개정사항은 2022년 1월 1일 이후 최초로 시작되는 회계연도부터 시행되며 조기적용이 허용됩니다.

③ 기업회계기준서 제1116호 '리스'

동 개정사항은 기업회계기준서 제1116호 사례13에서 리스개량 변제액에 대한 내용을 삭제하였습니다. 동 개정사항은 적용사례에만 관련되므로, 시행일은 별도로 규정되지 않았습니다.

④ 기업회계기준서 제1041호 '농림어업'

동 개정사항은 생물자산의 공정가치를 측정할 때 세금 관련 현금흐름을 제외하는 요구사항을 삭제하였습니다. 이는 기업회계기준서 제1041호의 공정가치측정이 내부적으로 일관된 현금흐름과 할인율을 사용하도록 하는 기업회계기준서 제1113호의 요구사항과 일관되도록 하며, 기업은 가장 적절한 공정가치 측정을 위해 세전 또는 세후 현금흐름 및 할인율을 사용할지 선택할 수 있습니다.

동 개정사항은 2022년 1월 1일 이후 최초로 시작되는 회계연도부터 시행되며 조기적용이 허용됩니다.

- 기업회계기준서 제1001호 '재무제표 표시' 및 국제회계기준 실무서2 '중요성에 대한 판단'(개정) - 회계정책 공시

동 개정사항은 회계정책의 공시에 대한 기업회계기준서 제1001호의 요구사항을 변경하며, '유의적인 회계정책'이라는 모든 용어를 '중요한 회계정책 정보'로 대체합니다.

기업회계기준서 제1001호 관련 문단도 중요하지 않는 거래, 그 밖의 사건 또는 상황과 관련되는 회계정책 정보는 중요하지 않으며 공시될 필요가 없다는 점을 명확히 하기 위해 개정합니다. 회계정책 정보는 금액이 중요하지 않을지라도 관련되는 거래, 그 밖의 사건 또는 상황의 성격 때문에 중요할 수 있습니다. 그러나 중요한 거래, 그 밖의 사건 또는 상황과 관련되는 모든 회계정책 정보가 그 자체로 중요한 것은 아닙니다.

또한 국제회계기준 실무서2에서 기술한 '중요성 과정의 4단계'의 적용을 설명하고 적용하기 위한 지침과 사례가 개발되었습니다.

동 개정사항은 2023년 1월 1일 이후 최초로 시작되는 회계연도부터 전진적으로 적용되며, 조기적용이 허용됩니다. 국제회계기준 실무서2에 대한 개정사항은 시행일이나경과규정을 포함하지 않습니다.

- 기업회계기준서 제1008호 '회계정책, 회계추정치의 변경과 오류'(개정) - 회계추정치의 정의

동 개정사항은 회계추정의 변경에 대한 정의를 회계추정치의 정의로 대체합니다. 새로운 정의에 따르면 회계추정치는 "측정불확실성의 영향을 받는 재무제표상 화폐금액"입니다.

동 개정사항은 2023년 1월 1일 이후 최초로 시작되는 회계연도부터 적용하되 조기적용이 허용됩니다. 이 개정내용을 처음 적용하는 회계연도 시작일 이후에 발생하는 회계추정치 변경과 회계정책 변경에 적용합니다.

- 기업회계기준서 제1012호 '법인세' - 단일 거래에서 생기는 자산과 부채에 관련되는 이연법인세

동 개정사항은 최초인식 예외규정의 적용범위를 축소합니다. 동 개정사항에 따르면 동일한 금액으로 가산할 일시적차이와 차감할 일시적차이를 생기게 하는 거래에는 최초인식 예외규정을 적용하지 않습니다.

적용가능한 세법에 따라 사업결합이 아니고 회계이익과 과세소득에 영향을 미치지 않는 거래에서 자산이나 부채를 최초로 인식할 때 같은 금액의 가산할 일시적차이와 차감할 일시적차이가 생길 수 있습니다. 예를 들어 이러한 상황은 리스개시일에 기업회계기준서 제1116호를 적용하여 리스부채와 이에 대응하는 사용권자산을 인식할 때 발생할 수 있습니다.

기업회계기준서 제1012호의 개정에 따라 관련된 이연법인세자산과 이연법인세부채를 인식해야 하며, 이연법인세자산의 인식은 기업회계기준서 제1012호의 회수가능성 요건을 따르게 됩니다.

동 개정사항은 2023년 1월 1일 이후 최초로 시작되는 회계연도부터 적용되며 조기적용이 허용됩니다.

당사는 상기에 열거된 제·개정사항이 재무제표에 미치는 영향이 중요하지 않을 것으로 판단하고 있습니다.

(2) 측정기준

당사의 재무제표는 주석에서 별도로 언급하고 있는 사항을 제외하고는 역사적 원가를 기준으로 작성되었습니다.

(3) 수익인식

모든 유형의 계약에 5단계 수익인식모형(① 계약 식별 → ② 수행의무 식별 → ③ 거래가격 산정 → ④ 거래가격을 수행의무에 배분 → ⑤ 수행의무 이행시 수익 인식)을 적용하여 수익을 인식합니다.

1) 수행의무의 식별

당사는 자동차용 소음기 및 배기가스 정화장치의 제조 및 판매를 주요 사업으로 영위하고 있으며 고객과의 자동차용 소음기 및 배기가스 정화장치 판매계약에서 자동차용 소음기 및 배기가스 정화장치 판매 외 별도로 제공하는 용역은 계약을 분리하여 수행의무를 식별합니다.

2) 한 시점에 이행하는 수행의무

당사는 재화의 판매에 따른 수익을 재화가 고객에게 통제가 이전되어 수행의무를 이행한 시점에 인식하고 있습니다.

3) 기간에 걸쳐 이행하는 수행의무

당사가 고객과의 계약에 따라 제공하는 용역계약은 해당 용역에 대한 통제를 기간에 걸쳐 이전하므로 기간에 걸쳐 수행의무를 이행하는 것이고 기간에 걸쳐 수익을 인식합니다. 당사는 재화나 용역에 대한 통제를 기간에 걸쳐 이전하는지 판단하기 위해 고객이 기업의 수행에서 제공하는 효익을 동시에 얻고 소비하는지, 기업이 수행하여 만들어지거나 가치가 높아지는 대로 고객이 통제하는 자산을 기업이 만들거나 그 자산 가치를 높이는지, 기업이 수행하여 만든 자산이 기업 자체에는 대체 용도가 없고 지금까지 수행을 완료한 부분에 대해 집행 가능한 지급청구권이 기업에 있는지 등을 검토합니다.

4) 거래가격의 배분

당사는 하나의 계약에서 식별된 여러 수행의무에 상대적 개별 판매가격을 기초로 거래가격을 배분하였으며 각 거래에 대해 예상원가를 예측하고 적절한 이윤을 더하는 예상원가 이윤가산 접근법 등을 사용하였습니다.

5) 변동대가

당사는 기댓값과 가능성이 가장 높은 금액 중 당사가 받을 권리를 갖게 될 대가를 더 잘 예측할 것으로 예상하는 방법을 사용하여 변동 대가를 추정하고, 반품기한이 경과할 때 이미 인식한 누적 수익금액 중 유의적인 부분을 되돌리지 않을 가능성이 매우 높은 금액까지만 거래 가격에 포함하여 수익을 인식하였습니다.

6) 로열티수익

로열티수익은 관련된 계약의 경제적 실질을 반영하여 발생기준에 따라 인식하고 있습니다.

7) 배당금수익과 이자수익

투자로부터 발생하는 배당금수익은 배당금을 받을 권리가 확정되는 시점에 인식하고 있습니다. 한편, 이자수익은 시간의 경과에 따라 유효이자율법으로 인식하고 있습니다.

(4) 외화환산

당사의 영업활동이 이루어지는 주된 경제 환경의 통화인 기능통화 및 재무제표 작성을 위한 표시통화는 대한민국의 원화(KRW)입니다.

당사의 기능통화 외의 통화로 이루어진 외화거래는 거래일의 환율을 적용하여 기록됩니다. 매 보고기간종료일에 외화로 표시된 화폐성 항목은 보고기간 종료일의 환율, 역사적원가로 측정되는 비화폐성 외화항목은 거래일의 환율, 공정가치로 측정하는 비화폐성 외화항목은 공정가치가 결정된 날의 환율로 환산됩니다. 외화자산·부채의결제나 화폐성 외화자산·부채의 환산에서 발생하는 외환차이는 일부 예외를 제외하고는 발생한 기간의 당기 손익으로 인식합니다.

한편, 외환손익은 관련 외환손익이 발생하게 된 거래나 사건의 성격에 따라 기타영업수익·비용 또는 금융수익·비용으로 분류됩니다.

(5) 현금및현금성자산

현금및현금성자산은 투자나 다른 목적이 아닌 단기의 현금수요를 충족하기 위한 목적으로 보유하는 것으로 확정된 금액의 현금으로의 전환이 용이하고, 가치변동의 위험이 경미한 자산으로 보유현금, 요구불예금 및 만기가 3개월 이내인 단기투자자산(지분상품 제외)을 포함하고 있습니다.

(6) 금융자산

금융자산의 정형화된 매입 또는 매도는 모두 매매일에 인식하거나 제거하고 있습니다. 금융자산의 정형화된 매입 또는 매도는 관련 시장의 규정이나 관행에 의하여 일반적으로 설정된 기간 내에 금융상품을 인도하는 계약조건에 따라 금융자산을 매입하거나 매도하는 계약입니다. 모든 인식된 금융자산은 후속적으로 금융자산의 분류에 따라 상각후원가나 공정가치로 측정합니다.

1) 금융자산의 분류

다음의 조건을 충족하는 채무상품은 후속적으로 상각후원가로 측정합니다.

- 계약상 현금흐름을 수취하기 위하여 보유하는 것이 목적인 사업모형 하에서 금융자산을 보유
- 금융자산의 계약조건에 따라 특정일에 원금과 원금잔액에 대한 이자 지급만으로 구성되어 있는 현금흐름이 발생

다음의 조건을 충족하는 채무상품은 후속적으로 기타포괄손익-공정가치로 측정합니다.

- 계약상 현금흐름의 수취와 금융자산의 매도 둘 다를 통해 목적을 이루는 사업모형 하에서 금융자산을 보유
- 금융자산의 계약조건에 따라 특정일에 원금과 원금잔액에 대한 이자 지급만으로 구성되어 있는 현금흐름이 발생

상기 이외의 모든 금융자산은 후속적으로 당기손익-공정가치로 측정합니다. 상기에 기술한 내용에도 불구하고 당사는 금융자산의 최초 인식시점에 다음과 같은 취소불가능한 선택 또는 지정을 할 수 있습니다.

- 특정 요건을 충족하는 경우 지분상품의 후속적인 공정가치 변동을 기타포괄손익으로 표시하는 선택 가능
- 당기손익-공정가치 측정항목으로 지정한다면 회계불일치를 제거하거나 유의적으로 줄이는 경우 상각후원가 측정금융자산이나 기타포괄손익-공정가치 측정금융자산의 요건을 충족하는 채무상품을 당기손익-공정가치 측정항목으로 지정 가능

1-1) 상각후원가 및 유효이자율법

유효이자율법은 채무상품의 상각후원가를 계산하고 관련 기간에 걸쳐 이자수익을 배분하는 방법입니다. 금융자산의 상각후원가는 최초 인식시점에 측정한 금액에서 상환된 원금을 차감하고, 최초 인식금액과 만기금액의 차액에 유효이자율법을 적용하여 계산한 상각누계액을 가감한 금액에 손실충당금을 조정한 금액입니다. 금융자산의 총장부금액은 손실충당금을 조정하기 전 금융자산의 상각후원가입니다. 이자수익은 상각후원가와 기타포괄손익-공정가치로 후속측정하는 채무상품에 대해 유효이자율법을 적용하여 인식합니다.

1-2) 기타포괄손익-공정가치 측정항목으로 분류되는 채무상품

최초 인식시점에 채무상품은 공정가치에 거래원가를 가산하여 측정합니다. 후속적으로 외화환산손익, 손상차손(환입) 및 유효이자율법에 따른 이자수익의 결과에 따른 채무상품의 장부금액 변동은 당기손익으로 인식합니다. 당기손익으로 인식되는 금액은 채무상품이 상각후원가로 측정되었더라면 당기손익으로 인식되었을 금액과 동일합니다. 이를 제외한 채무상품의 모든 장부금액의 변동은 기타포괄손익으로 인식하며 평가손익누계액으로 누적됩니다. 채무상품이 제거될 때 기타포괄손익으로 인식되었던 누적손익은 당기손익으로 재분류됩니다.

1-3) 기타포괄손익-공정가치 측정항목으로 지정된 지분상품

당사는 최초 인식시점에 지분상품에 대한 투자를 기타포괄손익-공정가치 항목으로 지정하는 취소 불가능한 선택(상품별)을 할 수 있습니다. 만일 지분상품이 단기매매항목이거나 사업결합에서 취득자가 인식하는 조건부 대가인 경우에는 기타포괄손익-공정가치 측정항목으로의 지정은 허용되지 아니합니다.

기타포괄손익-공정가치항목에 해당하는 지분상품에 대한 투자는 최초 인식시 공정가치에 거래원가를 가산하여 인식합니다. 후속적으로 공정가치로 측정하며 공정가치의 변동에서 발

생한 손익을 기타포괄손익으로 인식하며 평가손익누계액으로 누적됩니다. 지분상품이 처분되는 시점에 누적손익은 당기손익으로 재분류되지 않으며 이익잉여금으로 대체됩니다.

1-4) 당기손익-공정가치측정금융자산

상각후원가나 기타포괄손익-공정가치로 측정 요건을 충족하지 않는 금융자산은 당기손익-공정가치로 측정합니다. 당기손익-공정가치측정 금융자산의 공정가치 변동으로 인한 평가손익과 해당 금융자산으로부터 획득한 배당금과 이자수익은 당기 손익으로 인식합니다.

2) 외화환산손익

외화로 표시되는 금융자산의 장부금액은 외화로 산정되며 보고기간말 현물환율로 환산합니다.

(7) 금융자산의 손상

당사는 매출채권 등에 대한 기대신용손실을 손실총당금으로 인식합니다. 기대신용손실의 금액은 매 보고기간말에 금융상품의 최초 인식 이후 관련위험의 변동을 반영하여 갱신됩니다.

당사는 매출채권 등에 대해 전체기간 기대신용손실을 인식합니다. 이러한 금융자산에 대한 기대신용손실은 당사의 과거 신용손실 경험에 기초한 총당금 설정률표 및 개별자산에 대한 평가를 통해 추정하며, 채무자 특유의 요소와 일반적인 경제 상황 및 적절하다면 화폐의 시간가치를 포함한 현재와 미래 예측 방향에 대한 평가를 통해 조정됩니다.

이를 제외한 금융자산에 대해서는 최초 인식 후 신용위험이 유의적으로 증가한 경우 전체기간 기대신용손실을 인식합니다. 그러나 최초 인식 후 금융자산의 신용위험이 유의적으로 증가하지 않은 경우 당사는 금융상품의 기대신용손실을 12개월 기대신용손실에 해당하는 금액으로 측정합니다.

전체기간 기대신용손실은 금융상품의 기대존속기간에 발생할 수 있는 모든 채무불이행 사건에 따른 기대신용손실을 의미합니다. 반대로 12개월 기대신용손실은 보고기간말 후 12개월 내에 발생 가능한 금융상품의 채무불이행 사건으로 인해 기대되는 전체기간 기대신용손실의 일부를 의미합니다.

1) 신용위험의 유의적 증가

최초 인식 후에 금융상품의 신용위험이 유의적으로 증가하였는지를 평가할 때 보고기간 말의 금융상품에 대한 채무불이행 발생위험을 최초 인식일의 채무불이행 발생위험과 비교합니다. 특히 최초 인식 후에 신용위험이 유의적으로 증가하였는지를 평가할 때 다음의 사항을 고려하고 있습니다.

- 금융상품의 (이용할 수 있는 경우) 외부 또는 내부 신용등급의 실제 또는 예상되는 유의적인 악화
- 그 밖의 신용위험의 유의적인 증가

2) 채무불이행의 정의

당사는 과거 경험상 채무자가 계약이행조건을 위반한 경우 등을 내부 신용위험관리목적상 채무불이행 사건을 구성하는 것으로 간주합니다.

3) 신용이 손상된 금융자산

금융자산의 추정미래현금흐름에 악영향을 미치는 하나 이상의 사건이 생긴 경우에 해당 금융자산의 신용은 손상된 것입니다. 금융자산의 신용이 손상된 증거는 발행자나 채무자의 유의적인 재무적 어려움, 채무불이행이나 연체 같은 계약위반 등에 대한관측 가능한 정보를 포함하고 있습니다.

4) 기대신용손실의 측정 및 인식

기대신용손실의 측정은 채무불이행 발생확률, 채무불이행시 손실률(즉 채무불이행이 발생했을 때 손실의 크기) 및 채무불이행에 대한 노출액에 따라 결정됩니다. 채무불이행 발생확률 및 채무불이행시 손실률은 상기에서 기술한 바와 같이 과거정보에 기초하며 미래전망 정보에 의해 조정됩니다. 금융자산의 채무불이행에 대한 노출액은 보고기간 말 그 자산의 총장부 금액을 나타냅니다.

금융자산의 경우 기대신용손실은 계약에 따라 지급받기로 한 모든 계약상 현금흐름과 수취할 것으로 예상되는 모든 현금흐름의 차이를 최초 유효이자율로 할인한 금액입니다.

전기에 전체기간 기대신용손실에 해당하는 금액으로 금융상품에 대한 손실충당금을 측정하였으나 당기에 더는 전체기간 기대신용손실의 요건에 해당하지 않는다고 판단하는 경우에는 당기말에 12개월 기대신용손실에 해당하는 금액으로 손실충당금을 측정합니다(간편법 적용 대상 금융자산 제외).

모든 금융자산에 대한 손상 관련 손익은 당기손익으로 인식하며 손실충당금 계정을 통해 해당 자산의 장부금액을 조정합니다. 다만 기타포괄손익-공정가치로 측정하는 채무상품에 대한 투자의 경우에는 기타포괄손익으로 인식하여 손익누계액에 누적되며 재무상태표에서 금융자산의 장부금액을 줄이지 않습니다.

(8) 금융자산의 제거

금융자산의 현금흐름에 대한 계약상 권리가 소멸하거나, 금융자산을 양도하고 금융자산의 소유에 따른 위험과 보상의 대부분을 다른 기업에게 이전할 때에만 금융자산을 제거하고 있습니다. 만약 금융자산의 소유에 따른 위험과 보상의 대부분을 이전하지도 않고 보유하지도 않으며, 양도한 금융자산을 계속하여 통제하고 있다면, 당사는당해 금융자산에 대하여 지속적으로 관여하는 정도까지 계속하여 인식하고 있습니다. 만약 양도한 금융자산의 소유에 따른 위험과 보상의 대부분을 보유하고 있다면, 당사는 당해 금융자산을 계속 인식하고 수취한 대가는 담보 차입으로 인식하고 있습니다.

상각후원가로 측정하는 금융자산을 제거하는 경우, 당해 자산의 장부금액과 수취하거나 수취할 대가의 합계의 차이를 당기손익으로 인식합니다. 기타포괄손익-공정가치로 측정하는 채무상품에 대한 투자를 제거하는 경우 이전에 인식한 손익누계액을 당기손익으로 재분류합니다. 반면에 최초 인식시점에 기타포괄손익-공정가치항목으로 지정한 지분상품에 대한 투자는 이전에 인식한 손익누계액을 당기손익으로 재분류하지 않으나 이익잉여금으로 대체합니다.

(9) 재고자산

재고자산은 취득원가와 순실현가능가치 중 낮은 금액으로 측정합니다. 원가는 고정 및 변동 제조간접비를 포함하며, 재고자산 분류별로 가장 적합한 방법으로 배분되고 있으며, 이동평균법(단, 미착품은 개별법)으로 결정하고 있습니다. 순실현가능가치는 정상적인 영업과정의 예상 판매가격에서 예상되는 추가 완성원가와 판매비용을 차감한 금액입니다.

(10) 종속기업, 공동기업 및 관계기업 투자

당사의 재무제표는 기업회계기준서 제1027호에 따른 별도재무제표로서 지배기업, 공동기업 및 관계기업의 투자자가 투자자산을 피투자자의 보고된 성과와 순자산에 근거하지 않고 직접적인 지분투자에 근거한 회계처리로 표시한 재무제표입니다.

당사는 종속기업 등에 대한 투자자산에 대하여 원가법을 선택하여 회계처리하고 있습니다. 한편, 종속기업 등으로부터 수취하는 배당금은 배당을 받을 권리가 확정되는시점에 당기손익으로 인식하고 있습니다.

(11) 유형자산

유형자산은 자산으로부터 발생하는 미래 경제적효익이 기업에 유입될 가능성이 높으며, 자산의 원가를 신뢰성 있게 측정할 수 있을 때 인식하며, 최초 인식 후 원가에서 감가상각누계액과 손상차손누계액을 차감한 금액을 장부금액으로 표시하고 있습니다. 원가에는 경영진이 의도하는 방식으로 자산을 가동하는데 필요한 장소와 상태에 이르게 하는데 직접 관련되는 원가와 자산을 해체, 제거하거나 부지를 복구하는데 소요될 것으로 최초에 추정되는 원가 등을 포함하고 있습니다. 한편, 후속원가는 유형자산의 인식기준을 충족하는 경우에 한하여 자산의 장부금액에 포함하거나 적절한 경우 별도의 자산으로 인식하고 있으며, 대체된 부분의 장부금액은 제거하고 있습니다.

당사는 토지를 제외한 유형자산에 대해서 다음의 추정 경제적 내용연수 동안 정액법으로 감가상각하고 있습니다.

구분	내용연수 (년)
건물	8 - 60
구축물	8 - 40

기계장치	7, 10
차량운반구	4, 5
공구와기구	5
비품	4

한편, 당사는 유형자산의 상각방법, 잔존가치 및 내용연수는 매 회계연도말에 재검토하고 있으며, 재검토 결과 추정치의 변경이 필요한 경우 회계추정의 변경으로 회계처리하고 있습니다.

(12) 리스

1) 리스이용자

당사는 계약의 약정시점에 계약 자체가 리스인지, 계약이 리스를 포함하는지를 판단합니다. 당사는 기초자산을 사용할 권리를 나타내는 사용권자산과 리스료를 지급할 의무를 나타내는 리스부채를 인식합니다. 다만 단기리스와 소액 기초자산리스의 경우 동 기준서의 예외규정을 선택할 수 있으며 당사는 이러한 리스에 대하여 다른 체계적인 기준이 리스이용자의 효익의 형태를 더 잘 나타내는 경우가 아니라면 정액 기준에 따라 비용으로 인식합니다.

리스부채는 리스개시일 현재 지급되지 않은 리스료의 현재가치로 측정됩니다. 리스의 내재 이자율을 쉽게 산정할 수 있는 경우에는 그 이자율로 리스료를 할인하며 그 이자율을 쉽게 산정할 수 없는 경우에는 리스이용자의 증분차입이자율을 사용합니다.

증분차입이자율은 리스기간, 통화 그리고 리스의 시작시점에 따라 달라지며, 다음을 포함하는 투입변수 등에 기초하여 결정됩니다.

- 국고채 금리에 기초한 무위험이자율
- 기업 특유의 위험조정
- 채권수익률에 기초한 신용위험조정
- 리스를 체결하는 기업의 위험속성이 당사의 위험속성과 다르고 해당 리스가 당사의 보증에 따른 효익을 받지 못하는 경우에 해당 기업 특유의 조정

리스개시일에 리스부채의 측정치에 포함되는 리스료는 다음 금액으로 구성됩니다.

- 고정리스료(실질적인 고정리스료를 포함하고 받을 리스 인센티브는 차감)
- 지수나 요율(이율)에 따라 달라지는 변동리스료. 처음에는 리스개시일의 지수나 요율(이율)을 사용하여 측정
- 잔존가치보증에 따라 리스이용자가 지급할 것으로 예상되는 금액
- 리스이용자가 매수선택권을 행사할 것이 상당히 확실한 경우에 그 매수선택권의 행사가격
- 리스기간이 리스이용자의 종료선택권 행사를 반영하는 경우에 그 리스를 종료하기 위하여 부담하는 금액

재무상태표에서 리스부채는 기타금융부채에 포함되어 있습니다.

당사는 리스개시일 후에 리스부채에 대한 이자를 반영하여 장부금액을 증액하거나 지급한 리스료를 반영하여 장부금액을 감액하여 리스부채를 측정합니다.

당사는 다음 중 어느 하나에 해당하는 경우에 리스부채를 재측정하고 관련된 사용권자산에 대해 상응하는 조정을 합니다.

- 리스기간에 변경이 있는 경우나 매수선택권의 행사에 대한 평가에 변동이 있는 경우, 수정 리스료를 수정 할인율로 할인하여 리스부채를 다시 측정합니다.
- 잔존가치보증에 따라 지급할 것으로 예상되는 금액에 변동이 있는 경우나 리스료를 산정할 때 사용한 지수나 요율(이율)의 변동으로 생기는 미래 리스료에 변동이 있는 경우, 수정 리스료를 최초 할인율로 할인하여 리스부채를 다시 측정합니다. 다만 리스료의 변동이 변동이자율의 변동으로 생긴 경우에는 그 이자율 변동을 반영하는 수정 할인율을 사용합니다.
- 별도 리스로 회계처리하지 않는 리스변경에 대하여 수정 리스료를 수정 할인율로 할인하여 리스부채를 다시 측정합니다.

사용권자산은 리스부채의 최초 측정금액, 리스개시일이나 그 전에 지급한 리스료(받은 리스 인센티브는 차감), 리스이용자가 부담하는 리스개설직접원가로 구성되며, 후속적으로 원가에서 감가상각누계액과 손상차손누계액을 차감하여 측정합니다.

리스조건에서 요구하는 대로 기초자산을 해체하고 제거하거나, 기초자산이 위치한 부지를 복구하거나, 기초자산 자체를 복구할 때 리스이용자가 부담하는 원가의 추정치(다만 그 원가가 재고자산을 생산하기 위해 부담하는 것이 아니어야 한다)는 사용권자산에 포함되며 기업회계기준서 제1037호 '충당부채, 우발부채, 우발자산'을 적용하여 인식하고 측정합니다.

리스기간 종료시점 이전에 리스이용자에게 기초자산의 소유권을 이전하는 경우나 사용권자산의 원가에 리스이용자가 매수선택권을 행사할 것임이 반영되는 경우에, 리스이용자는 리스개시일부터 기초자산의 내용연수 종료시점까지 사용권자산을 감가상각합니다. 그 밖의 경우에는 리스이용자는 리스개시일부터 사용권자산의 내용연수종료일과 리스기간 종료일 중 이른 날까지 사용권자산을 감가상각합니다.

재무상태표에서 사용권자산은 유형자산에 포함되어 있습니다.

당사는 사용권자산이 손상되었는지를 판단하고 식별되는 손상차손을 회계처리하기 위하여 기업회계기준서 제1036호 '자산손상'을 적용합니다.

당사는 변동리스료(다만 지수나 요율(이율)에 따라 달라지는 변동리스료는 제외)는 사용권자산과 리스부채의 측정에 포함하지 않으며, 그러한 리스료는 변동리스료를 유발하는 사건 또는 조건이 생기는 기간에 당기손익으로 인식합니다.

실무적 간편법으로 리스이용자는 비리스요소를 리스요소와 분리하지 않고, 각 리스요소와 이에 관련되는 비리스요소를 하나의 리스요소로 회계처리하는 방법을 기초자산의 유형별로 선택할 수 있으며, 당사는 이러한 실무적 간편법을 사용하지 않고 있습니다.

2) 리스제공자

당사는 각 리스를 운용리스 또는 금융리스로 분류합니다. 기초자산의 소유에 따른 위험과 보상의 대부분을 이전하는 리스는 금융리스로 분류하며 기초자산의 소유에 따른 위험과 보상의 대부분을 이전하지 않는 리스는 운용리스로 분류합니다.

당사가 중간리스제공자인 경우 당사는 상위리스와 전대리스를 두 개의 별도 계약으로 회계 처리하고 있습니다. 당사는 기초자산이 아닌 상위리스에서 생기는 사용권자산에 따라 전대리스를 금융리스 또는 운용리스로 분류합니다.

당사는 정액 기준이나 다른 체계적인 기준으로 운용리스의 리스료를 수익으로 인식합니다. 다른 체계적인 기준이 기초자산의 사용으로 생기는 효익이 감소되는 형태를 더 잘 나타낸다면 당사는 그 기준을 적용합니다.

당사는 운용리스 체결과정에서 부담하는 리스개설직접원가를 기초자산의 장부금액에 더하고 리스료 수익과 같은 기준으로 리스기간에 걸쳐 비용으로 인식합니다.

당사는 리스개시일에 금융리스에 따라 보유하는 자산을 재무상태표에 인식하고 그 자산을 리스순투자와 동일한 금액의 수취채권으로 표시하며 후속적으로 리스순투자 금액에 일정한 기간수익률을 반영하는 방식으로 리스기간에 걸쳐 금융수익을 인식합니다.

하나의 리스요소와 하나 이상의 추가 리스요소나 비리스요소를 포함하는 계약에서 리스제공자는 기업회계기준서 제1115호를 적용하여 계약 대가를 배분합니다.

(13) 투자부동산

임대수익이나 시세차익을 얻기 위하여 보유하고 있는 부동산은 투자부동산으로 분류하고 있습니다. 투자부동산은 취득시 발생한 거래원가를 포함하여 최초 인식시점에 원가로 측정하며, 최초 인식 후에 취득원가에서 감가상각누계액과 손상차손누계액을 차감한 금액을 장부금액으로 표시하고 있습니다.

후속원가는 자산으로부터 발생하는 미래경제적효익이 유입될 가능성이 높으며, 그 원가를 신뢰성 있게 측정할 수 있는 경우에 한하여 자산의 장부금액에 포함하거나 적절한 경우 별도의 자산으로 인식하고 있으며, 후속지출에 의해 대체된 부분의 장부금액은 제거하고 있습니다. 한편 일상적인 수선·유지와 관련하여 발생하는 원가는 발생시점에 당기손익으로 인식하고 있습니다.

투자부동산 중 토지에 대해서는 감가상각을 하지 않으며, 토지를 제외한 투자부동산은 경제적 내용연수에 따라 20~40년을 적용하여 정액법으로 상각하고 있습니다.

투자부동산의 감가상각방법, 잔존가치 및 내용연수는 매 보고기간 말에 재검토하고 있으며, 이를 변경하는 것이 적절하다고 판단되는 경우 회계추정의 변경으로 회계처리하고 있습니다.

투자부동산을 처분하거나, 투자부동산의 사용을 영구히 중지하고 처분으로도 더 이상의 미래경제적효익을 기대할 수 없는 경우에 해당 투자부동산의 장부금액을 재무상태표에서 제거하고 있습니다. 투자부동산의 제거로 인하여 발생하는 손익은 순매각금액과 장부금액의 차이로 결정하고 있으며, 해당 투자부동산이 제거되는 시점의 당기손익으로 인식하고 있습니다.

(14) 무형자산

1) 개발비

연구활동에서 발생한 지출은 발생한 기간에 비용으로 인식하며, 개발활동과 관련된 지출은 해당 개발계획의 결과가 새로운 제품의 개발이나 실질적 기능 향상을 위한 것이며 당사가 그 개발계획의 기술적, 상업적 달성가능성이 높고 소요되는 자원을 신뢰성 있게 측정가능한 경우에만 무형자산으로 인식하고 있습니다.

내부적으로 창출한 무형자산의 취득원가는 그 무형자산이 위에서 기술한 인식조건을 최초로 충족시킨 시점 이후에 발생한 비용의 합계이며, 최초 인식 후 취득원가에서 상각누계액과 손상차손누계액을 차감한 금액으로 표시하고 있습니다.

2) 개별취득 무형자산

개별취득하는 무형자산은 취득원가에서 상각누계액과 손상차손누계액을 차감한 금액으로 인식하며, 추정내용연수에 걸쳐 정액법으로 상각비를 계상하고 있습니다. 무형자산의 내용연수 및 상각방법은 매 보고기간종료일에 재검토하며, 이를 변경하는 것이 적절하다고 판단되는 경우 회계추정의 변경으로 회계처리합니다.

당사는 무형자산에 대해서 다음의 추정 경제적 내용연수 동안 정액법으로 상각하고 있습니다.

구분	내용연수 (년)
소프트웨어	5
회원권	비한정
기타무형자산	5 - 10

기타무형자산은 산업재산권 등으로 구성되어 있으며, 순현금유입이 기대되는 기간에 예측가능한 제한이 존재하지 않으므로 비한정내용연수를 적용하였습니다.

(15) 유·무형자산의 손상

당사는 유·무형자산의 자산손상을 시사하는 징후가 있는지 여부를 매 보고기간종료일마다 검토하고 있으며, 자산손상을 시사하는 징후가 있는 경우에는 손상차손금액을 결정하기 위하여 자산의 회수가능액을 추정하고 있습니다. 회수가능액은 순공정가치와 사용가치 중 큰 금액으로 결정하고 있습니다. 개별 자산의 현금유입이 다른 자산이나 자산집단에서의 현금유입과 거의 독립적으로 창출된다면 회수가능액은 개별 자산별로 결정하고 만약 독립적으로 창출되지 않는다면 회수가능액을 당해 자산이 속한 현금창출단위별로 결정하고 있습니다. 손상차손을 인식한 영업권 이외의 비금융자산은 매 보고기간종료일에 손상차손의 환입가능성을 검토하고 있습니다.

한편, 당사는 비한정내용연수를 가진 자산 또는 아직 사용할 수 없는 무형자산은 상각하지 않고 적어도 매년 손상검사를 실시하고 있습니다.

(16) 차입원가

적격자산의 취득, 건설 또는 제조와 직접 관련된 차입원가는 적격자산을 의도된 용도로 사용하거나 판매가능한 상태에 이를 때까지 당해 자산원가의 일부로 자본화하고 있습니다. 적격자산이란 의도된 용도로 사용하거나 판매될 수 있는 상태가 될 때까지 상당한 기간을 필요로 하는 자산을 말합니다. 한편, 적격자산을 취득하기 위한 목적으로 차입한 당해 차입금의 일시적 운용에서 생긴 투자수익은 자본화가능 차입원가에서 차감하고 있으며, 기타 차입원가는 발생기간에 당기손익으로 인식하고 있습니다.

(17) 퇴직급여채무

확정급여형 퇴직급여제도와 관련하여 재무상태표에 계상된 부채는 보고기간종료일 현재 확정급여채무의 현재가치에 사외적립자산의 공정가치를 차감하고 미인식과거근무원가를 조정한 금액입니다. 확정급여채무는 매년 보험계리법인에 의해 예측단위적립방식에 따라 산정됩니다. 확정급여채무의 현재가치는 관련 퇴직급여채무의 지급시점과 만기가 유사한 회사채의 이자율로 기대미래현금유출액을 할인하여 산정하고 있습니다.

보험수리적가정의 변경 및 보험수리적 가정과 실제로 발생한 결과의 차이로 인해 발생하는 보험수리적손익은 발생한 기간의 포괄손익계산서에 기타포괄손익으로 인식하고 있으며, 기타포괄손익으로 인식한 보험수리적손익은 즉시 이익잉여금으로 인식하고 그 후의 기간에 당기손익으로 재분류하지 않습니다. 과거근무원가는 즉시 손익에 반영하고 있습니다. 다만, 퇴직연금제도의 변경이 일정기간(가득기간) 동안 근무를 계속하는 것을 전제로 하는 경우에 과거근무원가는 가득기간 동안 정액법으로 비용으로 인식하고 있습니다.

(18) 총당부채

총당부채는 과거의 사건으로 인한 현재의무(법적의무 또는 의제의무)로서, 당해 의무를 이행할 가능성이 높으며 그 의무의 이행에 소요될 금액을 신뢰성 있게 추정할 수 있을 경우에 인식합니다. 총당부채로 인식하는 금액은 관련된 사건과 상황에 대한 불가피한 위험과 불확실성을 고려하여 현재의무의 이행에 소요되는 지출에 대한 각 보고기간종료일 현재 최선의 추정치입니다. 총당부채가 현재의 의무를 이행하기 위하여 예상되는 지출액의 현재가치로 측정하며, 시간경과로 인한 총당부채의 증가는 이자비용으로 인식하고 있습니다.

총당부채를 결제하기 위해 필요한 지출액의 일부 또는 전부를 제 3 자가 변제할 것이 예상되는 경우 의무이행시점에 제 3 자가 변제할 것이 거의 확실하고 그 금액을 신뢰성 있게 측정할 수 있는 경우에 한하여 당해 변제금액을 자산으로 인식하고 있습니다.

(19) 정부보조금

정부보조금은 보조금의 수취와 정부보조금에 부가된 조건의 준수에 대한 합리적인 확신이 있을 때 공정가치로 인식됩니다.

수익과 관련된 정부보조금은 이연하여 정부보조금의 교부 목적과 관련된 수익 또는 비용과 대응될 수 있는 기간에 포괄손익계산서에 인식하고 있습니다. 한편, 특정 자산의 취득과 관련된 화폐성 정부보조금은 자산차감으로 표시하고, 관련 자산의 내용연수 동안 상각하여 감가상각비에서 차감하고 있습니다.

(20) 법인세

법인세비용은 당기법인세와 이연법인세로 구성되어 있습니다.

1) 당기법인세

당기 법인세부담액은 당기의 과세소득을 기초로 산정됩니다. 다른 과세기간에 가산되거나 차감될 손익항목 및 비과세항목이나 손금불인정항목 때문에 과세소득과 포괄손익계산서상 세전손익은 차이가 발생합니다. 당기 법인세부채는 보고기간종료일까지 제정되었거나 실질적으로 제정된 세율을 사용하여 계산합니다.

2) 이연법인세

이연법인세는 재무제표상 자산과 부채의 장부금액과 과세소득 산출시 사용되는 세무기준액과의 차이인 일시적차이에 대하여 인식됩니다. 이연법인세부채는 일반적으로 모든 가산할 일시적 차이에 대하여 인식됩니다. 이연법인세자산은 일반적으로 차감할 일시적차이가 사용될 수 있는 과세소득의 발생가능성이 높은 경우에, 모든 차감할 일시적차이에 대하여 인식됩니다. 그러나 가산할 일시적차이가 영업권을 최초로 인식할 때 발생하거나, 자산 또는 부채가 최초로 인식되는 거래가 사업결합거래가 아니고 거래 당시에 회계이익과 과세소득(세무상결손금)에 영향을 미치지 아니하는 거래에서 발생하는 경우 이연법인세부채는 인식하지 않습니다. 그리고 차감할 일시적차이가 자산 또는 부채가 최초로 인식되는 거래가 사업결합거래가 아니고 거래 당시 회계이익과 과세소득(세무상결손금)에 영향을 미치지 않는 거래에서 발생하는 경우에는 이연법인세자산은 인식하지 않습니다.

당사가 일시적차이의 소멸시점을 통제할 수 있으며, 예측가능한 미래에 일시적 차이가 소멸하지 않을 가능성이 높은 경우를 제외하고는 종속기업, 관계기업에 대한 투자자산 및 공동기업 투자지분에 관한 가산할 일시적차이에 대하여 이연법인세부채를 인식합니다. 또한, 이러한 자산과 관련된 차감할 일시적차이로 인하여 발생하는 이연법인세자산은 일시적차이의 혜택을 사용할 수 있을 만큼 충분한 과세소득이 발생할 가능성이 높고, 일시적차이가 예측가능한 미래에 소멸할 가능성이 높은 경우에만 인식합니다.

이연법인세자산의 장부금액은 매 보고기간종료일에 검토하고, 이연법인세자산의 전부 또는 일부가 회수될 수 있을 만큼 충분한 과세소득이 발생할 가능성이 더 이상 높지 않은 경우 이연법인세자산의 장부금액을 감소시킵니다.

이연법인세자산과 부채는 보고기간종료일 현재 제정되었거나 실질적으로 제정된 세율 및 세법에 근거하여 당해 부채가 결제되거나 자산이 실현되는 회계기간에 적용될 것으로 예상되는 세율을 사용하여 측정합니다. 이연법인세자산과 이연법인세부채를 측정할 때에는 보고기간종료일 현재 당사가 관련 자산과 부채의 장부금액을 회수하거나 결제할 것으로 예상되는 방식에 따른 법인세효과를 반영합니다.

이연법인세자산과 부채는 당사가 당기법인세자산과 당기법인세부채를 상계할 수 있는 법적으로 집행가능한 권리를 가지고 있고, 이연법인세자산과 부채가 동일한 과세당국에 의해서 부과되는 법인세와 관련이 있거나 과세대상기업은 다르지만 당기법인세 부채와 자산을 순액으로 결제할 의도가 있거나, 유의적인 금액의 이연법인세부채가 결제되거나 이연법인세자산이 회수될 미래의 각 회계기간마다 자산을 실현하는 동시에 부채를 결제할 의도가 있는 경우 상계합니다.

이연법인세부채 또는 이연법인세자산이 공정가치모형을 사용하여 측정된 투자부동산에서 발생하는 경우, 동 투자부동산의 장부금액이 매각을 통하여 회수될 것이라는 반증가능한 가정을 전제하고 있습니다. 따라서 이러한 가정에 대한 반증이 없다면, 이연법인세부채 또는 이연법인세자산의 측정에는 투자부동산 장부금액이 모두 매각을 통하여 회수되는 세효과를 반영합니다. 다만 투자부동산이 감가상각 대상자산으로서 매각을 위해 보유하기보다는 그 투자부동산에 내재된 대부분의 경제적 효익을 기간에 걸쳐 소비하는 것을 목적으로 하는 사업모형하에서 보유하는 경우 이러한 가정이 반증됩니다.

3) 당기법인세와 이연법인세의 인식

당기법인세와 이연법인세는 동일 회계기간 또는 다른 회계기간에 기타포괄손익이나 자본으로 직접 인식되는 거래나 사건 또는 사업결합으로부터 발생하는 경우를 제외하고는 수익이나 비용으로 인식하여 당기손익에 포함합니다. 사업결합시에는 법인세효과는 사업결합에 대한 회계처리에 포함되어 반영됩니다.

(21) 자기주식

자기지분상품을 재취득하는 경우 (이하 "자기주식") 거래원가 중 당해 자본거래에 직접 관련되어 발생하는 증분원가에 대해서는 관련된 법인세혜택을 차감한 순액을 자본에서 차감하여 회계처리하고 있으며, 기타자본항목의 계정과목으로 하여 재무상태표상 총자본의 차감항목으로 표시하고 있습니다. 한편, 자기주식을 매입 또는 매도하거나 소각하는 경우의 손익은 당기손익으로 인식하지 아니하고 자본에서 직접 인식하고 있습니다.

(22) 금융부채 및 지분상품

당사가 발행한 채무상품과 지분상품은 계약의 실질 및 금융부채와 지분상품의 정의에 따라 금융부채 또는 자본으로 분류하고 있습니다.

1) 지분상품

지분상품은 기업의 자산에서 모든 부채를 차감한 후의 잔여지분을 나타내는 모든 계약입니다. 당사가 발행한 지분상품은 발행금액에서 직접발행원가를 차감한 순액으로 인식됩니다. 자기지분상품을 재취득하는 경우, 이러한 지분상품은 자본에서 직접 차감하고 있습니다. 자기지분상품을 매입 또는 매도하거나 발행 또는 소각하는 경우의 손익은 당기손익으로 인식하지 않습니다.

2) 금융보증부채

금융보증계약은 채무상품의 최초 계약조건이나 변경된 계약조건에 따라 지급기일에 특정 채무자가 지급하지 못하여 보유자가 입은 손실을 보상하기 위해 발행자가 특정금액을 지급하여야 하는 계약입니다.

금융보증부채는 공정가치로 최초측정하며, 당기손익인식항목으로 지정되지 않았다면 다음 중 큰 금액으로 후속측정합니다.

(가) 기업회계기준서 제1109호에 따라 산정한 손실총당금

(나) 최초 인식금액에서 기업회계기준서 제1115호에 따라 인식한 이익누계액을 차감한 금액

3) 당기손익-공정가치측정금융부채

금융부채는 사업결합에서 취득자의 조건부대がい거나 단기매매항목이거나 최초 인식시 당기손익인식항목으로 지정할 경우 당기손익-공정가치측정금융부채로 분류하고 있습니다.

그러나 금융부채를 당기손익-공정가치측정 항목으로 지정하는 경우에 부채의 신용위험 변동으로 인한 금융부채의 공정가치 변동금액은 부채의 신용위험 변동효과를 기타포괄손익으로 인식하는 것이 당기손익에 회계불일치를 일으키거나 확대하는 것이 아니라면 기타포괄손익으로 인식합니다. 부채의 나머지 공정가치 변동은 당기손익으로 인식합니다. 기타포괄손익으로 인식된 금융부채의 신용위험으로 인한 공정가치 변동은 후속적으로 당기손익으로 재분류되지 않으며, 대신 금융부채가 제거될 때 이익잉여금으로 대체됩니다. 당기손익-공정가치측정항목으로 지정된 금융보증계약에서 발생한 손익은 당기손익으로 인식합니다.

4) 상각후원가측정금융부채

금융부채는 사업결합에서 취득자의 조건부대がい거나 단기매매항목이거나 최초 인식시 당기손익인식항목으로 지정할 경우에 해당하지 않는 경우 후속적으로 유효이자율법을 사용하여 상각후원가로 측정됩니다. 유효이자율법은 금융부채의 상각후원가를 계산하고 관련 기간에 걸쳐 이자비용을 배분하는 방법입니다.

5) 금융부채의 제거

당사는 당사의 의무가 이행, 취소 또는 만료된 경우에만 금융부채를 제거합니다. 제거되는 금융부채의 장부금액과 지급하거나 지급할 대가의 차이는 당기손익으로 인식하고 있습니다.

(23) 파생상품

파생상품은 최초 인식시 계약일의 공정가치로 측정하며, 후속적으로 매 보고기간종료일 현재의 공정가치로 재측정합니다. 파생상품을 위험회피수단으로 지정하고 위험회피에 효과적이지 않다면, 파생상품의 공정가치변동으로 인한 평가손익은 즉시 당기손익으로 인식하고 있으며, 인식시기는 위험회피관계의 특성에 따라 좌우됩니다. 당사는 자산 또는 부채, 확정계약의 공정가치 변동위험(공정가치위험회피), 발생가능성이 매우 높은 예상거래 또는 확정거래의 외화위험(현금흐름위험회피) 등을 회피하기 위하여 특정 파생상품을 위험회피수단으로 지정하고 있습니다.

1) 공정가치 위험회피

당사는 위험회피수단으로 지정되고, 공정가치위험회피회계의 적용요건을 충족한 파생상품의 공정가치 변동과 회피대상위험으로 인한 위험회피대상항목의 공정가치 변동은 당기손익으로 인식하고 있습니다.

당사가 더 이상 위험회피관계를 지정하지 않거나 위험회피수단이 소멸·매각·종료·행사되거나 공정가치 위험회피회계의 적용요건을 더 이상 충족하지 않을 경우 위험회피회계는 전진적으로 중단됩니다. 회피대상위험으로 인한 위험회피대상항목의 장부금액 조정액은 위험회피회계가 중단된 날부터 상각하여 당기손익으로 인식하고 있습니다.

2) 현금흐름 위험회피

당사는 위험회피수단으로 지정되고 현금흐름위험회피회계의 적용요건을 충족한 파생상품의 공정가치변동분 중 위험회피에 효과적인 부분은 기타포괄손익으로 처리하고 있으며, 위험회피에 비효과적인 부분은 즉시 당기손익으로 인식하고 있습니다.

과거에 기타포괄손익으로 인식하고 자본으로 인식한 파생상품의 누적평가손익은 위험회피대상항목이 포괄손익계산서상 당기손익에 영향을 미치는 때에 당기손익으로 재분류하고 있습니다. 그러나, 위험회피대상 예상거래에 따라 향후 비금융자산이나 비금융부채를 인식하는 경우에는 과거에 자본으로 인식한 파생상품평가손익은 자본에서 제거하여 비금융자산 또는 비금융부채의 최초 원가에 포함하고 있습니다.

현금흐름위험회피회계는 회사가 더 이상 위험회피관계를 지정하지 않거나, 위험회피수단이 소멸·매각·종료·행사되거나, 현금흐름위험회피회계의 적용요건을 더 이상 충족하지 않을 경우 중단됩니다. 현금흐름위험회피회계 중단시점에서 자본으로 인식한 파생상품의 누적평가손익은 계속하여 자본으로 인식하고, 예상거래가 발생하는 시점에 당기손익으로 인식합니다. 다만, 예상거래가 더 이상 발생하지 않을 것이라 예상되는 경우에는 자본으로 인식한 파생상품의 누적평가손익은 즉시 당기손익으로 인식합니다.

(24) 공정가치

공정가치는 가격이 직접 관측가능한지 아니면 가치평가기법을 사용하여 추정하는지의 여부에 관계없이 측정일에 시장참여자 사이의 정상거래에서 자산을 매도하면서 수취하거나 부채를 이전하면서 지급하게 될 가격입니다. 자산이나 부채의 공정가치를 추정함에 있어 회사는 시장참여자가 측정일에 자산이나 부채의 가격을 결정할 때 고려하는 자산이나 부채의 특성을 고려합니다. 기업회계기준서 제1017호 '리스'의 적용범위에 포함되는 리스거래, 기업회계기준서 제1002호 '재고자산'의 순실현가능가치 및 기업회계기준서 제1036호 '자산손상'의 사용가치와 같이 공정가치와 일부 유사하나 공정가치가 아닌 측정치를 제외하고는 측정 또는 공시목적상 공정가치는 상기에서 설명한 원칙에 따라 결정됩니다.

또한 재무보고목적상 공정가치측정에 사용된 투입변수의 관측가능한 정도와 공정가치측정치 전체에 대한 투입변수의 유의성에 기초하여 다음에서 설명하는 바와 같이 공정가치측정치를 수준 1, 2 또는 3으로 분류합니다.

- (수준 1) 측정일에 동일한 자산이나 부채에 대한 접근 가능한 활성시장의 (조정되지 않은) 공시가격
- (수준 2) 수준 1의 공시가격 이외에 자산이나 부채에 대해 직접적으로 또는 간접적으로 관측가능한 투입변수
- (수준 3) 자산이나 부채에 대한 관측가능하지 않은 투입변수

(25) 중요한 회계추정 및 판단

당사의 회계정책을 적용함에 있어서, 경영진은 다른 자료로부터 쉽게 식별할 수 없는 자산과 부채의 장부금액에 대한 판단, 추정 및 가정을 하여야 합니다. 추정과 관련 가정은 역사적 경험과 관련성이 있다고 간주되는 기타 요인들에 바탕을 두고 있으며, 실제 결과는 이러한 추정치들과 다를 수도 있습니다. 추정과 기초적인 가정은 계속하여 검토됩니다. 회계추정에 대한 수정은 그러한 수정이 오직 당해 기간에만 영향을 미칠 경우 수정이 이루어진 기간에 인식되며, 당기와 미래 기간 모두 영향을 미칠 경우 수정이 이루어진 기간과 미래 기간에 인식됩니다. 회계추정과 가정이 중요한 영향을 미치는 재무제표의 주요 항목은 재고자산, 순확정급여부채, 총당부채, 이연법인세가 있습니다.

경영진은 2020년 초부터 전세계적으로 유행한 COVID-19 관련하여 당사가 사업을 영위하는 대부분의 지역 및 영업 부문이 어느 정도 영향을 받을 것으로 예상하고 있으나, COVID-19가 당사의 영업에 미치는 영향의 정도와 기간은 불확실하므로 COVID-19 관련 재무 영향은 합리적으로 추정할 수 없습니다.

3. 사용이 제한된 금융자산

당기말 및 전기말 현재 사용이 제한된 금융자산의 내용은 다음과 같습니다.

(단위:천원)

계정과목	금융기관	금 액		사용제한내용
		당기말	전기말	
단기금융상품	우리은행	2,509,900	2,541,000	질권설정
	국민은행	1,600,000	1,400,000	질권설정
장기금융상품	우리은행	1,500	1,500	당좌개설보증금
계		4,111,400	3,942,500	

4. 매출채권 및 기타채권

(1) 당기말 및 전기말 현재 매출채권 및 기타채권의 내역은 다음과 같습니다.

(단위:천원)

계정명	당기말		전기말	
	유동	비유동	유동	비유동
매출채권 :				
총장부금액	199,320,122	-	171,772,380	-
손실충당금	-	-	(577,943)	-
소 계	199,320,122	-	171,194,437	-
기타채권 :				
대여금	6,073,231	22,987,811	14,984,005	11,904,152
손실충당금	(3,230,000)	(5,654,279)	(509,161)	(3,563,933)
미수금(*)	8,221,000	-	20,595,786	-
손실충당금	-	-	(115,000)	-
보증금	5,000	3,174,085	-	1,192,453
미수수익	1,909,311	-	126,689	-
손실충당금	(245,378)	-	-	-
소 계	12,733,164	20,507,617	35,082,319	9,532,672

(*) 당기 중 물적분할로 세종중앙연구소 주식회사가 신설되면서 미수금 8,848,365천원이 세종중앙연구소 주식회사로 이전되었습니다(주석 37 참조).

(2) 매출채권의 연령분석

당기말 현재 매출채권 연령분석의 세부내용은 다음과 같습니다.

(단위 : 천원)

구분	연체된 일수					손상된 채권
	미연체	만기 경과후 90일 이하	만기 경과후 91일~180일	만기 경과후 180일 초과	계	
총장부금액	130,693,034	37,938,419	10,877,271	19,811,398	199,320,122	-

전기말 현재 매출채권 연령분석의 세부내용은 다음과 같습니다.

(단위 : 천원)

구분	연체된 일수					손상된 채권
	미연체	만기 경과후 90일 이하	만기 경과후 91일~180일	만기 경과후 180일 초과	계	
총장부금액	106,793,974	14,014,592	11,186,476	39,777,338	171,772,380	577,943

(3) 매출채권의 양도

당기말과 전기말 현재 회사가 금융기관에 매각하였으나 금융기관이 소구권을 보유함에 따라 제거조건을 충족하지 못하는 매출채권의 장부금액은 각각 38,876,939천원 및 41,035,258천원입니다. 회사는 양도한 매출채권과 관련된 위험과 보상의 대부분을 이전하지 않았기 때문에 동 매출채권의 장부금액을 계속하여 인식하고 있으며, 양도시 수령한 현금을 단기차입금으로 인식하였습니다.

(4) 당기와 전기 중 매출채권 및 기타채권 손실충당금 변동내역은 다음과 같습니다.

(단위 : 천원)

구분	당기		전기	
	매출채권	기타채권	매출채권	기타채권
기초	577,943	4,188,094	-	3,307,750
손상차손(환입)	(577,943)	5,056,563	577,943	1,678,933
제각	-	(115,000)	-	-
출자전환(*)	-	-	-	(798,589)
기말	-	9,129,657	577,943	4,188,094

(*) 전기 중 종속법인인 (주)세종에이티티에 대한 대여금 3,100,000천원(손실충당금 798,589천원)이 출자전환 되었습니다.

5. 기타금융자산

(1) 당기말 및 전기말 현재 기타금융자산의 내역은 다음과 같습니다.

(단위:천원)

구분	당기말		전기말	
	유동	비유동	유동	비유동
기타포괄손익-공정가치측정금융자산 (*)	-	20,258,207	-	17,495,317
당기손익-공정가치측정금융자산	-	3,354,415	-	3,354,415
상각후원가측정금융자산	17,149,411	26,330	19,491,744	52,410
계	17,149,411	23,638,952	19,491,744	20,902,142

(*) 단기매매항목이 아닌 전략적 투자목적으로 보유하는 지분상품에 대해 최초적용일에 기타포괄손익-공정가치측정항목으로 지정하는 취소불가능한 선택권을 적용하였습니다.

(2) 당기말 및 전기말 현재 기타포괄손익-공정가치측정금융자산의 내역은 다음과 같습니다.

(단위:천원)

구 분	당기말				전기말
	지분율(%)	취득원가	장부가액	평가차액	장부가액
시장성 있는 지분증권 :					
HDC현대산업개발	0.27	3,509,409	4,004,225	494,816	4,563,768
덕양산업(주)	5.79	3,000,330	6,236,535	3,236,205	3,226,770
소계		6,509,739	10,240,760	3,731,021	7,790,538
시장성 없는 지분증권 :					
한국자동차공업협동조합 (*)	0.10	1,000	1,000	-	1,000
(주)채널에이	0.49	2,000,000	1,470,400	(529,600)	1,234,800
주식회사CGI(*)	2.50	500,000	500,000	-	500,000
(주)세정	18.20	7,628,712	7,946,047	317,335	7,968,979
(주)디에스에스에너셀(*)	10.00	100,000	100,000	-	-
소계		10,229,712	10,017,447	(212,265)	9,704,779
계		16,739,451	20,258,207	3,518,756	17,495,317

(*) 취득 후 경영성과나 영업에 중요한 변동이 없고 투자규모 등이 재무제표에서 중요하지 않아 원가가 공정가치의 최선의 추정치라고 판단하였습니다.

(3) 당기말 및 전기말 현재 당기손익-공정가치측정금융자산의 내역은 다음과 같습니다.

(단위:천원)

구 분	당기말	전기말
수익증권 :		
ELS	1,354,465	1,354,465
지분증권 :		
주식회사CGI 전환상환우선주(*)	1,999,950	1,999,950
계	3,354,415	3,354,415

(*) 취득 후 경영성과나 영업에 중요한 변동이 없고 투자규모 등이 재무제표에서 중요하지 않아 원가가 공정가치의 최선의 추정치라고 판단하였습니다.

(4) 당기말 및 전기말 현재 상각후원가측정금융자산의 내역은 다음과 같습니다.

(단위:천원)

구 분	당기말	전기말
유동자산:		
국공채	33,335	64,665
회사채	17,116,076	19,427,079
소계	17,149,411	19,491,744
비유동자산:		
국공채	26,330	52,410
계	17,175,741	19,544,154

6. 재고자산

당기말 및 전기말 현재 재고자산의 내역은 다음과 같습니다.

(단위:천원)

계정명	당기말	전기말
제품(*)	8,735,319	10,080,215
상품	5,255,503	5,978,255
재공품	7,017,398	7,262,993
원재료	10,707,406	17,744,672
부재료	55,924	153,365
저장품	21,243	18,977
미착품	70,004	26,156
계	31,862,797	41,264,633

(*) 당기말 현재 재고자산 평가총당금 1,016,671천원이 반영된 금액입니다.

7. 기타자산

당기말 및 전기말 현재 기타자산의 내역은 다음과 같습니다.

(단위:천원)

계정명	당기말		전기말	
	유동	비유동	유동	비유동
선급금(*)	3,571,897	-	4,406,425	-
선급비용	688,127	1,268,836	1,274,117	2,069,868
기타	-	1,057,545	-	933,165
계	4,260,024	2,326,381	5,680,542	3,003,033

(*) 당기 중 선급금(기타유동자산)의 회수가능금액이 장부금액에 미달하여 손상차손 4,940,306천원을 포괄손익계산서상 기타비용 항목인 기타의대손상각비로 인식하였습니다.

8. 유형자산

(1) 당기말 및 전기말 현재 유형자산의 내역은 다음과 같습니다.

(단위:천원)

구 분	당기말				전기말			
	취득원가	상각누계액	정부보조금	장부가액	취득원가	상각누계액	정부보조금	장부가액
토지	21,564,229	-	-	21,564,229	21,776,322	-	-	21,776,322
건물	39,630,100	(17,322,814)	-	22,307,286	42,807,379	(18,096,002)	-	24,711,377
구축물	3,148,460	(2,352,039)	-	796,421	3,476,123	(2,596,541)	-	879,582
기계장치	80,883,759	(62,851,043)	(2)	18,032,714	90,548,246	(65,279,235)	(45,975)	25,223,036
차량운반구	3,645,554	(3,125,027)	(24,933)	495,594	3,852,344	(3,381,614)	(31,733)	438,997
공구와기구	78,583,362	(61,719,869)	-	16,863,493	83,607,941	(62,343,101)	(31)	21,264,809
집기비품	16,671,117	(15,067,648)	-	1,603,469	22,086,216	(20,299,646)	(10)	1,786,560
건설중인 자산	3,563,226	-	-	3,563,226	3,519,577	-	-	3,519,577

사용권자 산	895,404	(375,654)	-	519,750	994,948	(469,213)	-	525,735
계	248,585, 211	(162,814, 094)	(24,935)	85,746,1 82	272,669, 096	(172,465 ,352)	(77,749)	100,125, 995

(2) 당기 중 유형자산 장부금액의 변동내역은 다음과 같습니다.

(단위:천원)

구 분	기초	취득	대체	처분	감가상각비	기타(*)	물적분할	기말
토지	21,776,322	-	-	-	-	-	(212,093)	21,564,229
건물	24,711,377	162,119	257,700	-	(993,195)	-	(1,830,715)	22,307,286
구축물	879,582	-	-	-	(83,152)	-	(9)	796,421
기계장치	25,269,011	698,530	758,350	(315,247)	(7,048,379)	-	(1,329,549)	18,032,716
차량운반구	470,730	326,041	-	(17)	(276,222)	-	(5)	520,527
공구와기구	21,264,840	5,916,540	3,544,688	(6,247,098)	(7,385,458)	-	(230,019)	16,863,493
집기비품	1,786,570	453,390	-	(187)	(503,489)	-	(132,815)	1,603,469
건설중인자산	3,519,577	4,260,925	(4,560,738)	-	-	343,462	-	3,563,226
사용권자산	525,735	768,109	-	-	(666,023)	-	(108,071)	519,750
소 계	100,203,744	12,585,654	-	(6,562,549)	(16,955,918)	343,462	(3,843,276)	85,771,117
차감:								
정부보조금	(77,749)	-	-	37,118	15,696	-	-	(24,935)
합 계	100,125,995	12,585,654	-	(6,525,431)	(16,940,222)	343,462	(3,843,276)	85,746,182

(*) 재고자산에서 대체된 금액 및 무형자산으로 대체된 금액으로 구성되어 있습니다.

전기 중 유형자산 장부금액의 변동내역은 다음과 같습니다.

(단위:천원)

구 분	기초	취득	대체	처분	감가상각비	기타(*)	기말
토지	21,776,322	-	-	-	-	-	21,776,322
건물	25,555,744	176,527	-	-	(1,020,894)	-	24,711,377
구축물	962,907	-	-	-	(83,325)	-	879,582
기계장치	27,339,857	4,354,692	1,445,170	(280,951)	(7,589,757)	-	25,269,011
차량운반구	547,670	274,695	500	(10,829)	(341,306)	-	470,730

공구와기구	19,555,881	14,304,231	8,752,373	(13,300,516)	(8,047,129)	-	21,264,840
집기비품	1,767,348	591,253	-	(9,500)	(562,531)	-	1,786,570
건설중인자산	6,494,195	7,908,254	(10,198,043)	-	-	(684,829)	3,519,577
사용권자산	544,680	637,386	-	-	(656,331)	-	525,735
소 계	104,544,604	28,247,038	-	(13,601,796)	(18,301,273)	(684,829)	100,203,744
차감:							
정부보조금	(63,813)	(34,000)	-	5	20,059	-	(77,749)
합 계	104,480,791	28,213,038	-	(13,601,791)	(18,281,214)	(684,829)	100,125,995

(*) 재고자산에서 대체된 금액 및 무형자산으로 대체된 금액으로 구성되어 있습니다.

(3) 당기말 현재 당사의 차입금과 관련하여 당사의 토지 등이 우리은행에 담보(설정금액 79,200,000천원, 장부가액 33,048,223천원)로 제공되어 있습니다. 또한, 당사는 유형자산(건물 및 기계장치)에 대하여 가입한 화재보험을 우리은행의 차입금에 대한 담보(설정금액 4,171,906천원)로 제공하고 있습니다.

(4) 당기와 전기 중 유형자산 취득과 관련한 자본화된 차입원가 금액은 없습니다.

9. 투자부동산

(1) 당기말 및 전기말 현재 투자부동산 장부금액의 구성내역은 다음과 같습니다.

(단위: 천원)

구 분	당기말			전기말		
	취득원가	상각누계액	장부가액	취득원가	상각누계액	장부가액
토지	2,876,431	-	2,876,431	2,876,431	-	2,876,431
건물	3,947,645	(674,389)	3,273,257	3,947,645	(575,698)	3,371,947
구축물	361,274	(150,531)	210,742	361,274	(132,468)	228,806
계	7,185,350	(824,920)	6,360,430	7,185,350	(708,166)	6,477,184

(2) 당기 및 전기 중 투자부동산 장부금액의 변동내역은 다음과 같습니다.

(당기)

(단위: 천원)

구 분	기초	감가상각비	기말
토지	2,876,431	-	2,876,431
건물	3,371,947	(98,690)	3,273,257
구축물	228,806	(18,064)	210,742
합 계	6,477,184	(116,754)	6,360,430

(전기)

(단위: 천원)

구분	기초	감가상각비	기말
토지	2,876,431	-	2,876,431
건물	3,470,638	(98,691)	3,371,947
구축물	246,870	(18,064)	228,806
합계	6,593,939	(116,755)	6,477,184

(3) 당기 및 전기 중 투자부동산에서 발생한 손익의 내역은 다음과 같습니다.

(단위: 천원)

구분	당기	전기
임대수익	312,000	312,000
운영비용(임대수익이 발생한 투자부동산 관련)	(116,754)	(116,755)
합계	195,246	195,245

(4) 당기말 및 전기말 현재 투자부동산의 공정가치는 다음과 같습니다.

(단위 : 천원)

구분	당기말		전기말	
	장부가액	공정가치	장부가액	공정가치
토지	2,876,431	5,419,259	2,876,431	5,419,259
건물	3,273,257	4,390,256	3,371,947	4,390,256
구축물	210,742	362,457	228,806	362,457
계	6,360,430	10,171,972	6,477,184	10,171,972

투자부동산의 공정가치 평가는 독립된 평가인에 의해 수행되었으며, 당사는 투자부동산 최초 인식 시 수행한 공정가치 평가 이후 공정가치 변동이 중요하지 않은 것으로 판단하고 있습니다. 한편, 투자부동산의 공정가치는 가치평가기법에 사용된 투입변수에 기초하여 수준 3으로 분류하고 있습니다. 공정가치 측정에 사용된 가치평가기법은 원가접근법 및 시장접근법 등이며, 원가접근법 적용시 건물 구조, 설계 등과 부대설비 현황 및 감가상각 기간을 고려하여 산정한 재조달원가로 공정가치를 측정합니다.

(5) 당사의 모든 투자부동산은 직접 소유하고 있는 부동산입니다.

10. 무형자산

(1) 당기말 및 전기말 현재 무형자산의 내역은 다음과 같습니다.

(단위:천원)

과목	당기말				전기말			
	취득원가	상각누계액	손상차손누계액	장부가액	취득원가	상각누계액	손상차손누계액	장부가액
회원권	5,220,052	-	(197,688)	5,022,364	5,220,052	-	(545,183)	4,674,869
소프트웨어	8,650,690	(7,215,843)	-	1,434,847	8,678,964	(6,634,062)	-	2,044,902
기타무형자산	85,740	(51,585)	-	34,155	763,278	(468,060)	-	295,218
계	13,956,482	(7,267,428)	(197,688)	6,491,366	14,662,294	(7,102,122)	(545,183)	7,014,989

(2) 당기 중 무형자산 장부금액 변동내역은 다음과 같습니다.

(단위:천원)

구분	기초	취득	대체(*)	상각	손상차손환입	물적분할	기말
회원권	4,674,869	-	-	-	347,495	-	5,022,364
소프트웨어	2,044,902	45,900	53,000	(631,046)	-	(77,909)	1,434,847
기타무형자산	295,218	34,535	-	(31,045)	-	(264,553)	34,155
계	7,014,989	80,435	53,000	(662,091)	347,495	(342,462)	6,491,366

(*) 유형자산에서 대체된 금액으로 구성되어 있습니다.

전기 중 무형자산 장부금액 변동내역은 다음과 같습니다.

(단위:천원)

구분	기초	취득	대체(*)	처분	상각	손상차손환입	기말
회원권	4,084,869	-	-	-	-	590,000	4,674,869
소프트웨어	1,382,851	305,160	968,500	(19,749)	(591,860)	-	2,044,902
기타무형자산	293,127	57,654	-	-	(55,563)	-	295,218

계	5,760,847	362,814	968,500	(19,749)	(647,423)	590,000	7,014,989
---	-----------	---------	---------	----------	-----------	---------	-----------

(*) 유형자산에서 대체된 금액으로 구성되어 있습니다.

(3) 당기 및 전기 중 비용으로 인식된 연구개발활동과 관련하여 지출된 내용은 다음과 같습니다.

(단위:천원)

구 분	당기	전기
관리비	9,346,725	16,973,430
제조경비	3,330,384	6,915,307
계	12,677,109	23,888,737

11. 종속기업투자

(1) 당기말 및 전기말 현재 종속기업투자의 내역은 다음과 같습니다.

(단위:천원)

회사명	당기말					전기말
	주요영업 활동	소재지	지분율	취득원가	장부가액	장부가액
북경세종기차배건유한공사	자동차부 품제조	중국	100%	8,073,626	18,933,893	18,933,893
Sejong Rus, LLC	"	러시아	100%	16,983,765	-	-
영성세종기차배건유한공사	"	중국	100%	8,138,495	12,310,978	12,310,978
Sejong Czech S.R.O	"	체코	100%	12,647,674	8,764,304	8,764,304
(주)세움	"	대한민국	100%	11,500,000	10,995,418	10,995,418
Sejong America, Inc.	"	미국	100%	33,777,166	19,722,300	19,722,300
Sejong Slovakia S.R.O	"	슬로박	100%	7,176,984	3,054,993	3,054,993
아센텍(주)	"	대한민국	100%	26,526,622	26,526,622	26,526,622
(주)세종에이티티(*1)	"	"	100%	4,786,676	113,030	-
세종기차배건기술연발유한 공사	자동차부 품개발 및 연구	중국	100%	22,097,335	22,097,335	22,097,335
Sejong Mexico, LLC	자동차부 품제조	멕시코	99.9%	11,268,348	11,268,348	11,268,348
주식회사 세종이브이(*2)	"	대한민국	100%	20,000,000	20,000,000	12,000,000
세종중앙연구소 주식회사 (*3)	자동차부 품개발 및 연구	"	100%	8,797,377	8,797,377	-
세종테스크비카스(*2,4)	자동차부	인도	50%	1,089,417	1,089,417	639,588

	품제조					
세종씨밋인도네시아(*2)	"	인도네시아	60%	3,911,577	3,911,577	217,341
중경진천세종기차배건유한공사(*5)	"	중국	-	-	-	-
계				196,775,062	167,585,592	146,531,120

(*1 당기 중 19.1%의 지분을 인수하였습니다.

)

(*2 당기 중 추가출자하였습니다(주석 34 참조).

)

(*3 당기 중 물적분할로 신설되었습니다(주석 34,37 참조).

)

(*4 다른 투자자와의 약정에 따라 당사가 실질적으로 지배한다고 판단하였습니다.

)

(*5 당기 중 종속기업인 북경세종기차배건유한공사에 지분을 매각하였습니다(주석 34 참조).

)

12. 공동기업 및 관계기업투자

당기말 및 전기말 현재 공동기업 및 관계기업투자의 내역은 다음과 같습니다.

(단위:천원)

구분	회사명	주요영업활동	소재지	당기말			전기말	
				지분율	취득원가	장부가액	장부가액	
관계기업 투자	모비어스 앤 밸류체인(*1)	소프트웨어 개발	대한민국	41.9%	5,500,000	-	3,428,258	
관계기업 투자	삼풍공업(주)	자동차부품제조	"	33.33%	5,999,998	-	-	
관계기업 투자	이큐브솔루션(*2)	산업용 후처리 부품 제조, 판매 및 연구	"	40%	640,000	640,000	120,000	
계						12,139,998	640,000	3,548,258

(*1 당기 중 회수가능금액이 장부금액에 미달하여 손상차손 3,428,258천원을 인식하였습니다. 회
) 수가능액은 사용가치에 의해 결정되었습니다.

(*2 당기 중 추가출자 하였습니다.(주석 34 참조).
)

13. 매입채무 및 기타채무

당기말 및 전기말 현재 매입채무 및 기타채무의 내역은 다음과 같습니다.

(단위:천원)

계정명	당기말		전기말	
	유동	비유동	유동	비유동
매입채무	61,520,696	-	77,332,070	-
기타채무 :				
미지급금	14,488,028	95,667	14,317,470	1,428,068
미지급비용	6,270,358	-	6,619,441	-
소 계	20,758,386	95,667	20,936,911	1,428,068

14. 차입금

(1) 당기말 및 전기말 현재 단기차입금의 내역은 다음과 같습니다.

(단위:천원)

구 분	차입처	연이자율(%)	금 액	
		당기말(*)	당기말	전기말
무역금융	KEB하나은행	2.97	5,500,000	6,000,000
	우리은행	2.65~2.81	31,200,000	25,000,000
	한국수출입은행	1.80	25,000,000	25,000,000
	국민은행	2.81	5,000,000	5,000,000
	농협은행	3.40	3,000,000	3,000,000
운영자금	국민은행	-	-	4,000,000
	우리은행	2.54	10,000,000	33,000,000
	KDB산업은행	2.44	5,000,000	5,000,000
기간산업협력대출	우리은행	-	-	400,000
	KDB산업은행	-	-	3,600,000
매출채권담보차입	우리은행 외	0.50~1.55	38,876,939	41,035,258
계			123,576,939	151,035,258

(*) 변동금리조건부 차입금으로 연이자율은 당기말 현재 적용 이자율입니다.

(2) 당기말 및 전기말 현재 장기차입금의 내역은 다음과 같습니다.

(단위:천원)

구 분	차입처	연이자율(%)	금 액	
		당기말(*)	당기말	전기말
기간산업협력대출	우리은행	3.20	1,600,000	1,600,000
	KDB산업은행	3.20	14,400,000	14,400,000
운전자금	우리은행	3.02	10,000,000	-
	국민은행	2.83	2,250,000	-
일반자금	농협은행	3.41	2,875,000	-
소계			31,125,000	16,000,000
유동성 대체			(27,300,000)	-
계			3,825,000	16,000,000

(*) 변동금리조건부 차입금으로 연이자율은 당기말 현재 적용 이자율입니다.

15. 전환사채

(1) 당기말과 전기말 현재 전환사채의 내역은 다음과 같습니다.

(단위:천원)

구 분	발행일	만기일	연이자율(%)	당기말	전기말
제7회 사모전환사채	2019-04-24	2024-04-24	-	-	3,952,064
합 계				-	3,952,064

(*) 당기 중 전액 상환 및 전환되었습니다.

(2) 당기말 현재 전환사채의 발행내역은 다음과 같습니다.

당사가 2019년 4월 24일에 발행한 전환사채의 발행내역은 다음과 같습니다.

사채의 명칭	제7회 사모전환사채
액면금액	32,000백만원
발행가액	32,000백만원
이자지급조건	액면이자 연 0%
보장수익률	사채 만기일까지 연 0%
상환방법	전환되지 않거나 조기상환되지 않을 경우 만기일에 액면가액의 100%를 일시 상환
전환시 발행할 주식의 종류	기명식 보통주
전환청구기간	사채발행일로부터 만 1년이 지난 시점부터 만기일 직전월까지
전환가격	가중산술평균주가
배당기산일(전환간주일)	전환에 의해 발행된 주식의 배당기산일은 전환을 청구한 때가 속하는 사업연도의 직전 사업연도말에 발행된 것으로 간주
발행자에 의한 조기상환청구권 및 사채권자에 의한 조기상환 청구권	<p>조기상환청구권</p> <p>본 사채의 사채권자는 본 사채의 발행일로부터 24개월이 되는 2021년 04월 24일 및 이후 매 6개월에 해당되는 날에 조기상환을 청구할 수 있다.</p> <p>발행회사의 중도상환청구권</p> <p>발행회사 및 발행회사가 지정하는 자는 본 사채의 발행일로부터 12개월이 되는 2020년 04월 24일부터 24개월이 되는 2021년 04월 24일까지 매 6개월에 해당하는 날에 사채권자가 보유하고 있는 본 사채의 일부를 매수인에게 매도하여 줄 것을 청구 할 수 있다.</p>

(3) 제7회 전환사채의 발행일, 당기말 및 전기말 현재 내역은 다음과 같습니다.

(단위: 천원)

구 분	발행일	전기말	당기말
발행가액(*1,2,3)	31,904,000	4,006,444	-
전환사채의 부채요소	28,688,341	3,952,064	-
전환사채의 자본요소(*4)	3,215,659	403,816	17,006

(*1) 사채발행수수료가 차감된 금액입니다.

(*2) 당기 중 발행가액 299,100천원에 대하여 전환권이 행사되었습니다.

(*3) 당기 중 발행가액 3,707,344천원에 대하여 중도상환청구권이 행사되었습니다.

(*4) 법인세효과 차감 전 금액입니다.

16. 총당부채

(1) 당기말 및 전기말 현재 총당부채의 분류별 내역은 다음과 같습니다.

(단위:천원)

계정명	당기말			전기말		
	유동	비유동	합계	유동	비유동	합계
판매보증총당부채	7,118,027	776,813	7,894,840	596,088	559,928	1,156,016
종업원급여총당부채	-	2,801,564	2,801,564	-	4,087,894	4,087,894
계	7,118,027	3,578,377	10,696,404	596,088	4,647,822	5,243,910

(2) 당기 중 총당부채 분류별 증감내역은 다음과 같습니다.

(단위:천원)

구 분	판매보증	종업원급여
기초	1,156,016	4,087,894
전입액	4,397,588	211,384
상계액	(824,176)	(586,206)
할인율변동효과	(46,395)	(483,194)
할인차금상각	41,807	64,876
물적분할	-	(493,190)
기타(*)	3,170,000	-
당기말	7,894,840	2,801,564

(*) 당기 중 제3자 변제가 거의 확실한 금액을 기타채권(미수금)으로 인식하였습니다.

전기 중 총당부채 분류별 증감내역은 다음과 같습니다.

(단위:천원)

구 분	판매보증	종업원급여	기타총당부채
기초	1,195,371	4,383,883	2,071,605
전입액	948,078	251,015	-
상계액	(1,029,788)	(922,461)	(2,071,605)
할인율변동효과	4,646	297,048	-
할인차금상각	37,709	78,409	-
당기말	1,156,016	4,087,894	-

17. 기타금융부채

당기말 및 전기말 현재 기타금융부채의 내역은 다음과 같습니다.

(단위:천원)

계정명	당기말		전기말	
	유동	비유동	유동	비유동
금융보증부채	1,830,003	-	3,172,658	-
리스부채	403,170	125,059	350,901	179,847
계	2,233,173	125,059	3,523,559	179,847

18. 기타부채

당기말 및 전기말 현재 기타부채의 내역은 다음과 같습니다.

(단위:천원)

계정명	당기말		전기말	
	유동	비유동	유동	비유동
선수금	339,445	-	432,531	-
예수금	1,946,446	-	1,653,542	-
선수수익	105,005	603,505	214,586	370,743
계	2,390,896	603,505	2,300,659	370,743

19. 금융상품의 구분

(1) 당기말 현재 금융자산의 범주별 구성내역은 다음과 같습니다.

(단위:천원)

구분	기타포괄손익- 공정가치측정 금융자산	당기손익- 공정가치측정 금융자산	상각후원가측정 금융자산	장부금액	공정가치
현금및현금성자산	-	-	24,458,501	24,458,501	24,458,501
장단기금융상품	-	25,750,000	4,685,649	30,435,649	30,435,649
매출채권	-	-	199,320,122	199,320,122	199,320,122
기타채권	-	-	33,240,780	33,240,780	33,240,780
기타금융자산	20,258,207	3,354,415	17,175,741	40,788,363	40,788,363
계	20,258,207	29,104,415	278,880,793	328,243,415	328,243,415

전기말 현재 금융자산의 범주별 구성내역은 다음과 같습니다.

(단위:천원)

구분	기타포괄손익- 공정가치측정 금융자산	당기손익- 공정가치측정 금융자산	상각후원가측정 금융자산	장부금액	공정가치
현금및현금성자산	-	-	42,007,195	42,007,195	42,007,195
장단기금융상품	-	24,150,000	11,406,749	35,556,749	35,556,749
매출채권	-	-	171,194,437	171,194,437	171,194,437
기타채권	-	-	44,614,991	44,614,991	44,614,991
기타금융자산	17,495,317	3,354,415	19,544,154	40,393,886	40,393,886
계	17,495,317	27,504,415	288,767,526	333,767,258	333,767,258

(2) 당기말 현재 금융부채의 범주별 구성내역은 다음과 같습니다.

(단위:천원)

구분	당기손익-공정가치 측정금융부채	상각후원가 측정 금융부채	장부금액	공정가치
매입채무	-	61,520,696	61,520,696	61,520,696
기타채무	-	20,854,053	20,854,053	20,854,053
차입금	-	154,701,939	154,701,939	154,701,939
기타금융부채	-	528,229	528,229	528,229
계	-	237,604,917	237,604,917	237,604,917

전기말 현재 금융부채의 범주별 구성내역은 다음과 같습니다.

(단위:천원)

구분	당기손익-공정가치 측정금융부채	상각후원가 측정 금융부채	장부금액	공정가치
매입채무	-	77,332,070	77,332,070	77,332,070
기타채무	-	22,364,979	22,364,979	22,364,979
차입금 및 전환사채	-	170,987,322	170,987,322	170,987,322
기타금융부채	-	530,748	530,748	530,748
계	-	271,215,119	271,215,119	271,215,119

(3) 공정가치의 추정

당사는 공정가치로 측정되는 금융상품을 공정가치 측정에 사용된 투입변수에 따라 다음과 같은 공정가치 서열체계로 분류하였습니다.

- 수준1 : 동일한 자산이나 부채에 대한 활성시장에서 공시된 가격(조정되지 않은)을 사용하여 도출되는 공정가치입니다.
- 수준2 : 수준 1 에 해당되는 공시된 가격을 제외한, 자산이나 부채에 대하여 직접적으로(가격) 또는 간접적으로(가격으로부터 도출) 관측 가능한 투입변수를 사용하여 도출되는 공정가치입니다.
- 수준3 : 자산이나 부채에 대하여 관측 가능한 시장정보에 근거하지 않은 투입변수(관측불가능한 변수)를 사용하는 평가기법으로부터 도출되는 공정가치입니다.

당기말 및 전기말 현재 당사의 상기 서열체계에 따른 공정가치 측정치는 다음과 같습니다.

(당기말)

(단위:천원)

구 분	당기말			
	수준1	수준2	수준3	계
금융자산:				
기타포괄손익-공정가치측정금융자산	10,240,760	-	10,017,447	20,258,207
당기손익-공정가치측정금융자산	-	1,354,465	27,749,950	29,104,415

(전기말)

(단위:천원)

구 분	전기말			
	수준1	수준2	수준3	계
금융자산:				
기타포괄손익-공정가치측정금융자산	7,790,538	-	9,704,779	17,495,317
당기손익-공정가치측정금융자산	-	1,354,465	26,149,950	27,504,415

당기 및 전기 중 상기 수준 3으로 분류되는 금융상품의 장부가액 변동은 다음과 같습니다.

(당기)

(단위:천원)

구 분	기초	취득	평가	처분	수준간 이동	기말
기타포괄손익-공정가치측정금융자산	9,704,779	100,000	212,668	-	-	10,017,447
당기손익-공정가치측정금융자산	26,149,950	1,600,000	-	-	-	27,749,950

(전기)

(단위:천원)

구 분	기초	취득	평가	처분	수준간 이동	기말
기타포괄손익-공정가치측정금융자산	9,429,712	-	275,067	-	-	9,704,779
당기손익-공정가치측정금융자산	10,699,950	20,250,000	-	(4,800,000)	-	26,149,950

(4) 당사는 수준 간의 이동을 가져오는 사건이나 상황의 변동이 발생하는 시점에 수준 간의 이동을 인식하고 있습니다.

(5) 다음은 수준 2와 수준 3으로 분류되는 주요 금융상품 공정가치측정치에 사용된 가치평가기법과 투입변수에 대한 설명입니다.

- 비상장주식

비상장주식의 공정가치는 현금흐름할인모형을 사용하여 측정하며, 미래현금흐름을 추정하기 위하여 사업계획 및 업종의 상황 등에 기초한 매출액 증가율, 세전 영업이익률, 할인율 등에 대한 가정이나 추정과 같이 관측가능한 시장가격이나 비율에 근거하지 않은 가정이 일부 사용됩니다. 미래현금흐름을 할인하기 위하여 사용된 할인율은 유사한 상장기업의 자료를 활용하여 자본자산가격결정모형(CAPM)을 적용하여 산정하였습니다. 당사는 상기에서 언급된 주요 가정과 추정이 비상장주식의 공정가치에 미치는 영향이 유의적인 것으로 판단하여 비상장주식의 공정가치측정치를 공정가치 서열체계상 수준 3으로 분류하였습니다.

(6) 당기 중 수준 2와 수준 3 공정가치측정치로 분류되는 금융상품의 공정가치 측정에 사용된 가치평가기법의 변동은 없습니다.

20. 자본금

당기 및 전기 중 보통주 발행주식수와 자본금의 변동내역은 다음과 같습니다.

(단위:주,천원)

구 분	당기		전기	
	발행주식수	자본금	발행주식수	자본금
기초	27,765,096	13,882,548	22,554,412	11,277,206
전환사채의 전환	55,865	27,933	5,210,684	2,605,342
기말	27,820,961	13,910,481	27,765,096	13,882,548

21. 기타불입자본

당기 및 전기 중 기타불입자본의 변동내역은 다음과 같습니다.

(단위:천원)

구 분	당기	전기
기초	37,094,822	12,123,868
자기주식의 취득(*1)	-	(129,559)
자기주식의 처분(*2)	840,492	641,190
전환사채의 전환	267,375	24,554,499
전환사채의 상환	-	(95,175)
기말	38,202,689	37,094,822

(*1) 당사는 주가안정을 목적으로 전기 중 자기주식(자사주 신탁에 의한 취득) 45,000주를 추가 취득하여 기타불입자본으로 인식하였습니다.

(*2) 당사는 임직원 상여금 지급을 목적으로 당기 및 전기 중 자기주식(직접 보유분) 75,720주(전기 : 73,700주)를 처분하였습니다.

22. 기타자본구성요소

당기말 및 전기말 현재 기타자본구성요소의 내역은 다음과 같습니다.

(단위:천원)

구 분	당기말	전기말
기타포괄손익-공정가치측정금융자산평가손익	3,296,474	1,219,419

23. 이익잉여금

(1) 당기말 및 전기말 현재 이익잉여금의 내역은 다음과 같습니다.

(단위:천원)

구 분	당기말	전기말
이익준비금	5,356,130	5,221,526
기타적립금	286,457,174	293,457,174
미처분이익잉여금(미처리결손금)	13,502,283	(4,944,672)
계	305,315,587	293,734,028

(2) 당기와 전기의 이익잉여금처분계산서는 다음과 같습니다.

이익잉여금처분계산서

=====

제46기	2021년 01월 01일부터 2021년 12월 31일까지	제45기	2020년 01월 01일부터 2020년 12월 31일까지
처분예정일	2022년 3월 28일	처분확정일	2021년 3월 29일

(단위:천원)

과 목	제46(당) 기		제45(전) 기	
I. 미처분이익잉여금(미처리결손금)		13,502,283		(4,944,672)
1. 전기이월이익잉여금	574,688		6,232,120	
2. 확정급여제도의 재측정요소	4,787,747		1,587,163	
3. 당기순이익(손실)	8,139,848		(12,763,956)	
II. 임의적립금 등의 이입액		-		7,000,000
1. 연구및인력개발준비금	-		7,000,000	
III. 이익잉여금처분액		9,975,753		1,480,640
1. 법정적립금	270,523		134,604	
2. 임의적립금	7,000,000		-	
3. 배당금 (주당 현금배당금(율) : 제46기 : 100원(20%) 제45기 : 50원(10%))	2,705,230		1,346,036	
IV. 차기이월미처분이익잉여금		3,526,530		574,688

(3) 당기 및 전기 중 당사의 배당금 지급내역은 다음과 같습니다.

(당기)

(단위:천원)

주식의 종류	총발행주식수	자기주식수	배당주식수	주당 배당금	배당금 합계
보통주	27,765,096주	844,382주	26,920,714주	50원	1,346,036

(전기)

(단위:천원)

주식의 종류	총발행주식수	자기주식수	배당주식수	주당 배당금	배당금 합계
보통주	22,554,412주	873,082주	21,681,330주	50원	1,084,067

(4) 당기 및 전기 중 확정급여제도의 재측정요소의 변동내역은 다음과 같습니다.

(단위:천원)

구 분	당기	전기
기초금액	8,551,201	10,138,363
당기변동	(6,138,137)	(2,034,823)
법인세 효과	1,350,390	447,660
기말금액	3,763,454	8,551,201

24. 매출

당기 및 전기 중 매출의 내역은 다음과 같습니다.

(단위:천원)

구 분	당기	전기
재화의 판매	398,339,985	329,409,402
용역의 제공	5,187,692	2,659,776
계	403,527,677	332,069,178

당기말 현재 이행되지 않은(또는 부분적으로 이행되지 않은) 수행의무에 배분된 총 거래가격 중 향후 수익으로 인식할 금액은 다음과 같습니다.

(단위:천원)

구 분	1년 이내	1년 초과
선수수익	105,005	603,505

25. 판매비와 관리비

당기 및 전기 중 판매비와 관리비의 내역은 다음과 같습니다.

(단위:천원)

구 분	당기	전기
판매비 :		
광고선전비	13,890	11,150
판매보증비	4,351,193	952,724
운반보관비	10,478,020	4,565,239
판매촉진비	11,463	-
계	14,854,566	5,529,113
관리비 :		
급여	13,785,532	15,728,328
퇴직급여	3,237,958	2,747,519
복리후생비	4,688,137	3,995,380
대손상각비	(577,943)	577,943
세금과공과	597,860	382,941
지급수수료	5,419,499	5,172,398
감가상각비	2,858,733	2,779,821
경상개발비	9,346,725	16,973,430
무형자산상각비	477,016	450,016
여비교통비	187,902	214,534
접대비	477,571	325,961
기타	1,381,199	1,190,561
계	41,880,189	50,538,832

26. 기타수익 및 기타비용

(1) 당기 및 전기 기타수익의 내역은 다음과 같습니다.

(단위:천원)

계정명	당기	전기
외환차익	4,414,718	3,932,202
외화환산이익	4,363,881	1,107,038
파생상품거래이익	-	96,830
유형자산처분이익	1,291,478	3,830,410
무형자산처분이익	-	251
기술용역수익	8,501,240	15,002,011
무형자산손상차손환입	347,495	590,000
종속기업투자주식처분이익	392,658	-
매각예정비유동자산처분이익	-	59,554
기타대손충당금환입	2,989,341	-
기타	1,141,566	743,841
계	23,442,377	25,362,137

(2) 당기 및 전기 기타비용의 내역은 다음과 같습니다.

(단위:천원)

계정명	당기	전기
외환차손	1,644,092	2,505,858
외화환산손실	1,060,481	6,085,605
파생상품거래손실	-	265,700
유형자산처분손실	251,357	358,686
기부금	12,000	6,700
기타의대손상각비	12,986,210	1,678,933
종속기업투자주식손상차손	-	7,076,762
공동기업 및 관계기업 투자주식손상차손	3,428,258	1,751,619
종속기업투자주식처분손실	-	347,433
기타	769,956	2,441,836
계	20,152,354	22,519,132

27. 금융수익 및 금융비용

(1) 당기 및 전기 중 금융수익의 내역은 다음과 같습니다.

(단위:천원)

계정명	당기	전기
이자수익 :		
장단기금융상품	321,783	660,086
매출채권및기타채권	43,396	112,021
기타금융자산	1,410,092	954,521
기타이자수익	862,988	1,329,268
소 계	2,638,259	3,055,896
배당금수익 :		
기타금융자산	832,914	451,429
종속기업투자	2,216,860	-
소 계	3,049,774	451,429
외환차익	1,135,091	2,011,353
외화환산이익	170,732	1,534,821
금융보증수익	3,737,010	2,175,613
기타금융자산처분이익	-	246,489
합 계	10,730,866	9,475,601

(2) 당기 중 자산의 범주별로 분석한 금융수익의 내역은 다음과 같습니다.

(단위:천원)

구 분	당기	전기
상각후원가측정금융자산	3,944,082	6,602,070
기타포괄손익-공정가치측정금융자산	832,914	697,918
소 계	4,776,996	7,299,988
비금융자산에서 발생한 금융수익	5,953,870	2,175,613
합 계	10,730,866	9,475,601

(3) 당기 및 전기 중 금융비용의 내역은 다음과 같습니다.

(단위:천원)

계정명	당기	전기
이자비용 :		
일반차입금이자	3,119,459	2,863,176
D/A선급이자	483,058	674,459
기타이자비용	264,888	1,267,371
소 계	3,867,405	4,805,006
외환차손	1,957,372	1,566,547
외화환산손실	177,924	88,640
금융보증비용	3,468,092	1,727,601
기타금융자산평가손실	-	3,645,535
합 계	9,470,793	11,833,329

28. 비용의 성격별 분류

당기와 전기 중 발생한 비용의 성격별 분류 내역은 다음과 같습니다.

(단위:천원)

구 분	당기	전기
재고자산의 변동	7,988,703	(16,093,662)
원재료 사용액 및 상품 매입액	262,838,402	236,868,120
종업원급여	60,951,801	64,438,429
복리후생비	15,076,528	14,165,392
감가상각비	17,056,976	18,397,969
무형자산상각비	662,091	647,423
운반비	10,750,596	4,941,865
지급수수료	7,237,122	7,004,402
세금과공과	1,000,306	731,993
기타	15,783,781	15,933,749
합 계	399,346,306	347,035,680

(*) 매출원가, 판매비, 관리비의 합계금액입니다.

29. 주당이익(손실)

(1) 기본주당이익(손실)

기본주당이익(손실)은 보통주에 귀속되는 보통주순이익(손실)을 당기의 가중평균유통보통주식수로 나누어 산출하며, 그 내용은 다음과 같습니다.

(단위:천원)

구 분	당기			전기		
	귀속이익	유통주식수(*)	기본주당이익	귀속손실	유통주식수(*)	기본주당손실
보통주	8,139,848	26,998,525주	301원	(12,763,956)	23,560,329주	(541)원

(*) 기중 자기주식수의 변동과 전환사채 전환으로 인한 발행주식수를 고려하여 가중평균한 주식 수입니다.

(2) 희석주당이익(손실)

희석주당이익(손실)은 모든 희석성 잠재적보통주가 보통주로 전환된다고 가정하여 조정한 가중평균 유통보통주식수를 적용하여 산정하며, 그 내용은 다음과 같습니다.

(단위:천원)

구 분	당기(*2)			전기		
	귀속이익	희석주식수 (*1)	희석주당이익	귀속손실	희석주식수 (*1)	희석주당손실
보통주	8,139,848	26,998,525주	301원	(12,763,956)	23,560,329주	(541)원

(*1) 기중 자기주식수의 변동과 전환사채 전환으로 인한 발행주식수를 고려하여 가중평균한 주식 수입니다.

(*2) 당사는 보통주로 전환 가능한 전환사채를 발행하였으나 당기 및 전기 반희석효과로 인하여 희석주당이익(손실)은 기본주당이익(손실)과 동일합니다.

30. 법인세

(1) 당기 및 전기의 법인세비용(수익)의 구성내역은 다음과 같습니다.

(단위:천원)

구 분	당기	전기
법인세부담액	6,658,366	2,440,841
과거기간의 당기법인세에 대하여 당기에 인식한 조정액	39,406	(1,639,588)
일시적 차이로 인한 이연법인세 변동액	(4,170,995)	(2,022,043)
자본에 직접 가감된 이연법인세	(1,935,158)	(496,479)
법인세비용(수익)	591,619	(1,717,269)

(2) 당기 및 전기의 법인세비용차감전순이익(손실)과 법인세비용(수익)간의 조정내역은 다음과 같습니다.

(단위:천원)

구 분	당기	전기
법인세비용차감전순이익(손실)	8,731,467	(14,481,224)
적용세율	21.75%	-%
적용세율에 따른 법인세	1,898,923	-
조정사항		
비과세수익	(118,728)	(26,109)
비공제비용	938,398	1,105,331
세액공제	(4,575,284)	(1,721,589)
일시적차이 미인식액	(1,307,846)	1,914,565
세율변동효과 및 기타	3,716,750	(1,349,879)
조정계	(1,346,710)	(77,681)
과거기간의 당기법인세에 대하여 당기에 인식한 조정액	39,406	(1,639,588)
법인세비용(수익)	591,619	(1,717,269)
유효세율(법인세비용/법인세비용차감전순이익)(*)	6.78%	-%

(*) 전기 법인세비용차감전순손실로 인하여 유효세율을 산정하지 않았습니다.

(3) 당기말 및 전기말 현재 재무상태표에 인식된 이연법인세자산(부채)의 내역은 다음과 같습니다.

(당기말)

(단위:천원)

구 분	기초	증감(*)	기말
일시적차이에 대한 이연법인세			
퇴직급여채무	14,604,988	(1,533,043)	13,071,945
종업원급여충당부채	899,337	(282,993)	616,344
감가상각비	1,034,915	110,348	1,145,263
판매보증충당부채	254,323	785,142	1,039,465
사외적립자산	(8,338,112)	1,323,558	(7,014,554)
미수수익	(341,829)	164,505	(177,324)
기타금융자산	359,276	(585,836)	(226,560)
외화평가손익	3,263	-	3,263
전환권조정	(14,616)	14,616	-
기타의대손상각비	554,258	2,052,330	2,606,588
기타	1,009,167	1,563,583	2,572,750
합 계	10,024,970	3,612,210	13,637,180

(*) 당기 중 물적분할로 세종중앙연구소 주식회사가 신설되면서 이연법인세자산 558,785천원이 세종중앙연구소 주식회사로 이전되었습니다(주석 37 참조).

(전기말)

(단위:천원)

구 분	기초	증감	기말
일시적차이에 대한 이연법인세			
퇴직급여채무	14,002,500	602,488	14,604,988
종업원급여충당부채	964,454	(65,117)	899,337
감가상각비	717,237	317,678	1,034,915
판매보증충당부채	262,982	(8,659)	254,323
사외적립자산	(8,973,386)	635,274	(8,338,112)
미수수익	(111,039)	(230,790)	(341,829)
기타금융자산	82,571	276,705	359,276
외화평가손익	3,263	-	3,263
파생상품	(38,397)	38,397	-
전환권조정	(523,693)	509,077	(14,616)
기타의대손상각비	183,020	371,238	554,258
기타	1,433,415	(424,248)	1,009,167
합 계	8,002,927	2,022,043	10,024,970

(4) 당기말 및 전기말 현재 이연법인세자산으로 인식되지 않은 종속기업 투자자산 및 공동기업 투자지분과 관련한 차감할 일시적 차이는 다음과 같습니다.

(단위:천원)

구 분	당기말	전기말
국내 종속기업	11,213,529	7,249,970
해외 종속기업	38,344,036	48,252,348
합 계	49,557,565	55,502,318

31. 퇴직급여제도

(1) 당기말 및 전기말 현재 확정급여형 퇴직급여제도의 보험수리적 평가를 위해 사용한 주요 가정은 다음과 같습니다.

구 분	당기말	전기말
할인율	2.83%	2.39%
기대임금상승률	2.70%	3.00%

(2) 당기말 및 전기말 현재 확정급여제도와 관련하여 재무상태표에 인식된 금액은 다음과 같습니다.

(단위:천원)

구 분	당기말	전기말
확정급여부채의 현재가치	60,721,426	67,425,257
사외적립자산의 공정가치	(31,884,336)	(37,457,349)
순확정급여부채	28,837,090	29,967,908

(3) 당기 및 전기 중 순확정급여부채의 변동내역은 다음과 같습니다.

(당기)

(단위:천원)

구 분	확정급여채무 현재가치	사외적립자산	합 계
당기초	67,425,257	(37,457,349)	29,967,908
당기근무원가	6,657,835	-	6,657,835
이자비용(이자수익)	1,521,645	(896,776)	624,869
소 계	75,604,737	(38,354,125)	37,250,612
재측정요소			
사외적립자산의 수익(위의 이자에 포함된 금액 제외)	-	490,147	490,147
인구통계적가정의 변동에서 발생하는 보험수리적 손익	(869,640)	-	(869,640)
재무적가정의 변동에서 발생하는 보험수리적손익	(2,532,473)	-	(2,532,473)
경험조정으로 인해 발생한 보험수리적손익	(3,226,170)	-	(3,226,170)
소 계	(6,628,283)	490,147	(6,138,136)
제도에서 지급한 금액			
지급액	(3,929,441)	4,380,299	450,858
물적분할	(4,325,587)	1,599,343	(2,726,244)
당기말	60,721,426	(31,884,336)	28,837,090

(전기)

(단위:천원)

구분	확정급여채무 현재가치	사외적립자산	합계
전기초	64,814,122	(40,344,959)	24,469,163
당기근무원가	7,156,889	-	7,156,889
이자비용(이자수익)	1,499,163	(995,039)	504,124
소계	73,470,174	(41,339,998)	32,130,176
재측정요소			
사외적립자산의 수익(위의 이자에 포함된 금액 제외)	-	457,129	457,129
인구통계적가정의 변동에서 발생하는 보험수리적손익	-	-	-
재무적가정의 변동에서 발생하는 보험수리적손익	(160,671)	-	(160,671)
경험조정으로 인해 발생한 보험수리적손익	(2,331,281)	-	(2,331,281)
소계	(2,491,952)	457,129	(2,034,823)
제도에서 지급한 금액			
지급액	(3,180,598)	3,053,153	(127,445)
계열사 전출액	(372,367)	372,367	-
전기말	67,425,257	(37,457,349)	29,967,908

한편, 확정급여제도와 관련하여 다음 연차보고기간 동안에 납입할 것으로 예상되는 당사 기여금의 합리적인 추정치는 3,310백만원(전기 : 4,628백만원)입니다.

(4) 당기말 및 전기말 현재 사외적립자산의 공정가치는 다음과 같습니다.

(단위:천원)

구분	당기말	전기말
보험상품	31,884,336	37,457,349

(5) 보고기간 말 현재 다른 모든 가정이 유지될 때, 유의적인 보험수리적 가정이 발생가능한 합리적인 범위 내에서 변동할 경우 확정급여채무에 미치는 영향은 다음과 같습니다.

(당기)

(단위:천원)

구 분	증 가	감 소
할인율의 100 basis point (bp) 변동	(3,180,038)	3,577,623
기대임금상승률의 1% 변동	3,553,244	(3,219,017)

(전기)

(단위:천원)

구 분	증 가	감 소
할인율의 100 basis point (bp) 변동	(4,734,268)	5,454,693
기대임금상승률의 1% 변동	5,373,355	(4,758,054)

보험수리적가정들 사이에는 상관관계가 있으므로 가정의 변동이 독립적으로 발생되지 않을 것이기 때문에 상기의 민감도 분석은 확정급여채무의 실제변동을 나타내지 않을 것입니다. 또한 상기의 민감도 분석에서 확정급여채무의 현재가치는 재무상태표상 확정급여채무를 측정하는 데 적용한 예측단위적립방식을 사용하여 측정되었습니다.

(6) 보고기간말 현재 당사의 확정급여채무와 관련하여 연금 급여지급액의 만기분석은 다음과 같습니다.

(단위:천원)

구 분	1년미만	1년~2년미만	2년~5년미만	5년~10년미만	10년 이상	합계
급여지급액	17,485,037	4,046,006	10,159,270	14,756,730	14,274,383	60,721,426

32. 현금흐름표

(1) 당기 및 전기 중 영업으로부터 창출된 현금흐름의 내용은 다음과 같습니다.

(단위:천원)

구 분	당기	전기
1. 당기순이익(손실)	8,139,848	(12,763,956)
2. 현금의 유출이 없는 비용 등의 가산	55,623,038	54,712,095
퇴직급여	7,282,704	7,661,013
감가상각비	17,056,976	18,397,969
대손상각비	(577,943)	577,943
기타의대손상각비	12,986,210	1,678,933
법인세비용(수익)	591,619	(1,717,269)
이자비용	3,867,405	4,805,006
판매보증비	4,351,193	952,724
무형자산상각비	662,091	647,423
외화환산손실	1,238,405	6,174,245
기타장기종업원급여	-	626,472
유형자산처분손실	251,357	358,686
금융보증비용	3,468,092	1,727,601
종속기업투자주식손상차손	-	7,076,762
공동기업 및 관계기업투자주식손상차손	3,428,258	1,751,619
종속기업투자주식처분손실	-	347,433
기타금융자산평가손실	-	3,645,535
재고자산평가손실	1,016,671	-

(단위:천원)

구 분	당기		전기	
3. 현금의 유입이 없는 수익 등의 차감		(19,187,562)		(13,051,501)
이자수익	2,638,259		3,055,896	
배당금수익	3,049,774		451,429	
외화환산이익	4,534,613		2,641,859	
유형자산처분이익	1,291,478		3,830,410	
금융보증수익	3,737,010		2,175,613	
무형자산손상차손환입	347,495		590,000	
무형자산처분이익	-		251	
기타장기종업원급여환입	206,934		-	
종속기업투자주식처분이익	392,658		-	
기타금융자산처분이익	-		246,489	
기타대손충당금환입	2,989,341		-	
매각예정비유동자산처분이익	-		59,554	
4. 영업활동으로 인한 자산,부채의 변동		(26,356,243)		(6,038,120)
매출채권의 증감	(24,327,247)		(28,041,322)	
기타채권의 증감	7,542,030		9,681,241	
재고자산의 증감	7,988,703		(16,377,332)	
기타금융자산의 증감	-		11,070	
기타자산의 증감	(4,539,813)		(863,601)	
매입채무의 증감	(13,518,414)		30,089,872	
미지급금의 증감	575,625		3,147,513	
장기미지급금의 증감	(202,987)		143,408	
충당부채의 증감	(1,410,382)		(4,023,854)	
기타부채의 증감	1,085,384		322,330	
확정급여부채의 증감	450,858		(127,445)	
영업으로부터 창출된 현금흐름		18,219,081		22,858,518

(2) 당기와 전기 중 현금의 유입과 유출이 없는 중요한 거래의 내용은 다음과 같습니다.

(단위:천원)

구분	당기	전기
건설중인자산의 본계정 대체	4,560,738	11,166,543
장기대여금의 유동성 대체	13,198,841	7,085,000
장기차입금의 유동성 대체	27,300,000	-
대여금의 매입채무 상계	2,379,538	3,227,633
대여금의 출자전환	8,000,000	14,600,000
종속기업투자의 처분	392,658	-
전환사채의 전환	295,150	26,972,191

(3) 당기 및 전기 중 재무활동에서 발생한 부채의 변동내역은 다음과 같습니다.

(당기)

(단위:천원)

구분	기초	현금흐름	비현금 변동			기말
			전환사채 전환	공정가치변 동	기타	
차입금	167,035,258	(12,340,510)	-	-	7,191	154,701,939
전환사채	3,952,064	(3,864,829)	(295,150)	-	207,915	-
리스부채	530,748	(675,879)	-	-	673,360	528,229
합계	171,518,070	(16,881,218)	(295,150)	-	888,466	155,230,168

(전기)

(단위:천원)

구분	기초	현금흐름	비현금 변동			기말
			전환사채 전환	공정가치변 동	기타	
차입금	104,777,067	63,704,371	-	-	(1,446,180)	167,035,258
전환사채	35,319,577	(5,734,398)	(26,972,191)	-	1,339,076	3,952,064
리스부채	545,713	(672,510)	-	-	657,545	530,748
합계	140,642,357	57,297,463	(26,972,191)	-	550,441	171,518,070

33. 위험관리

(1) 자본위험관리

당사는 주주이익의 극대화 및 자본비용의 절감 등을 위하여 최적 자본구조를 유지하도록 자본을 관리하고 있습니다. 당사는 총부채를 총자본으로 나눈 부채비율을 자본관리지표로 이용하고 있으며, 당사의 전반적인 자본위험 관리 정책은 전기와 동일합니다. 한편, 당기말 및 전기말 현재 당사의 부채비율은 다음과 같습니다.

(단위:천원)

구 분	당기말	전기말
총부채	286,428,137	312,270,996
총자본	360,725,230	345,930,818
부채비율	79.40%	90.27%

(2) 금융위험 관리목적

당사는 금융상품과 관련하여 시장위험(환위험, 이자율위험, 가격위험), 신용위험, 유동성위험과 같은 다양한 금융위험에 노출되어 있습니다. 당사의 위험관리는 당사의 재무적 성과에 영향을 미치는 잠재적 위험을 식별하여 당사가 허용가능한 수준으로 감소, 제거 및 회피하는 것을 그 목적으로 하고 있습니다. 당사의 전반적인 금융위험 관리 전략은 전기와 동일합니다

(3) 환위험관리

당사는 환위험을 금융상품의 공정가치나 미래현금흐름이 환율의 변동으로 인하여 변동할 위험으로 정의하고 있습니다. 당사는 미래의 예상치 못한 환율변동으로 인한 외화채권, 채무와 관련하여 예상되는 외환거래의 환율변동으로 인한 미래 현금흐름의 불확실성의 위험이 있습니다. 당사는 불확실한 시장위험을 최소화하여 재무구조의 건전성 및 경영의 안정성 실현을 목표로 리스크 관리에 만전을 기하고 있으며, 체계적이고 효율적인 환리스크 관리를 위하여 외화담당 인원이 금융기관과 환리스크관리에 대한 의견을 지속적으로 교류하면서 효율적이고 안정적으로 환리스크 관리체제를유지하고 있습니다.

당사는 제품의 매출 및 원자재 매입, 자금 조달 등과 관련하여 USD, EUR 등의 환율변동위험에 노출되어 있습니다. 당기말 및 전기말 현재 기능통화 이외의 외화로 표시된 화폐성 자산 및 부채의 내역은 다음과 같습니다.

(단위:천원)

구분	당기말		전기말	
	자산	부채	자산	부채
USD	100,752,652	45,074,350	97,491,124	35,908,933
EUR	81,310,356	10,009,386	70,876,426	17,577,939
합계	182,063,008	55,083,736	168,367,550	53,486,872

당사는 외화로 표시된 거래를 하고 있기 때문에 USD 등의 환율변동위험에 노출되어 있습니다. 아래의 표는 각 외화에 대한 원화의 환율 5% 변동시 민감도를 나타내고 있습니다. 5%는 주요 경영진에게 내부적으로 환위험 보고시 적용하는 민감도 비율로 환율의 합리적 변동 범위에 대한 경영진의 평가를 나타냅니다. 아래 표에서 양수(+)는 관련 통화에 대하여 외화가 5% 강세인 경우 당기손익 및 기타 자본항목의 증가를 나타냅니다. 관련 통화에 대하여 외화가 5% 약세인 경우 세전 당기손익 및 자본에 미치는 영향은 아래 표와 유사하지만 음수(-)가 될 것입니다.

(단위:천원)

구 분	USD 효과		EUR 효과	
	당기말	전기말	당기말	전기말
당기손익	2,783,915	3,079,110	3,565,048	2,664,924
자본	2,783,915	3,079,110	3,565,048	2,664,924

상기 민감도 분석은 보고기간 종료일 현재 기능통화 이외의 외화로 표시된 화폐성자산 및 부채를 대상으로 하였습니다.

(4) 이자율위험관리

당사는 변동이자율 조건의 차입금으로 인하여 이자율 위험에 노출되어 있습니다. 당기말 현재 차입금에 대한 이자율이 1%포인트 변동시 세전 당기손익에 미치는 영향은 다음과 같습니다.

(단위:천원)

구분	1%포인트 상승시	1%포인트 하락시
차입금	(1,547,019)	1,547,019

(5) 가격위험관리

당사는 지분상품에서 발생하는 가격변동위험에 노출되어 있습니다. 당기말 현재 이에 해당하는 금액은 22,258,157천원으로, 다른 변수가 일정하고 지분상품의 가격이 10% 변동할 경우 가격변동이 자본에 미치는 영향은 1,736,136천원(법인세효과 차감후)입니다.

(6) 신용위험관리

신용위험은 계약상대방이 계약상의 의무를 불이행하여 당사에 재무적 손실을 미칠 위험을 의미 합니다. 당사는 채무불이행으로 인한 위험을 경감시키는 수단으로서 신용도가 일정수준 이상인 거래처와 거래하는 정책을 운영하고 있습니다. 유동자금과 파생상품에 대한 신용위험은 거래상대방이 국내 대규모 은행들이기 때문에 제한적입니다. 주석35의 지급보증 내역을 제외하고 재무제표에 기록된 금융자산의 장부금액은 손상차손 차감 후 금액으로 당사의 신용위험 최대노출액을 나타내고 있습니다.

(7) 유동성위험관리

당사는 충분한 적립금과 차입한도를 유지하고 예측현금흐름과 실제현금흐름을 계속하여 관찰하고 금융자산과 부채의 만기구조를 대응시키면서 유동성위험을 관리하고 있습니다.

당기말 현재 비파생금융부채의 잔존계약만기에 따른 만기분석은 다음과 같습니다.

(단위:천원)

구 분	명목현금흐름				장부금액
	1년 이내	1년 초과~ 5년 이내	5년 초과	계	
무이자부부채	82,691,298	284,710	-	82,976,008	82,905,497
이자부부채	141,014,705	15,293,885	-	156,308,590	154,701,939
금융보증계약(*)	167,050,374	-	-	167,050,374	1,830,003
합 계	390,756,377	15,578,595	-	406,334,972	239,437,439

(*) 금융보증계약으로 인한 위험의 최대노출정도는 보증이 청구되면 당사가 지급하여야 할 최대금액입니다.

상기 만기분석은 금융부채의 할인하지 않은 현금흐름을 기초로 당사가 지급하여야 하는 가장 빠른 만기일에 근거하여 작성되었습니다.

(8) 금융자산과 금융부채의 상계

당사는 현대자동차(주), 기아자동차(주) 및 다수의 거래처에 대하여 기업회계기준서 제1032호의 상계기준을 충족하는 매출채권과 매입채무를 동시에 보유하고 있습니다. 따라서 총 매출채권(매입채무)는 총 매입채무(매출채권)과 상계되어 당사의 재무상태표에는 각각 199,320,122천원(전기말: 171,772,380천원)의 손실충당금 차감 전 순매출채권과 61,520,696천원(전기말: 77,332,070천원)의 순 매입채무가 표시되어 있습니다.

당기말 및 전기말 현재 상계되는 금융자산의 내역은 다음과 같습니다.

(당기말)

(단위:천원)

구분	인식된 금융자산 총액	상계되는 인식된 금융부채 총액	재무상태표에 표시되는 금융자산 순액
매출채권	69,910,703	(45,872,586)	24,038,117

(전기말)

(단위:천원)

구분	인식된 금융자산 총액	상계되는 인식된 금융부채 총액	재무상태표에 표시되는 금융자산 순액
매출채권	90,171,020	(72,442,806)	17,728,214

당기말 및 전기말 현재 상계되는 금융부채의 내역은 다음과 같습니다.

(당기말)

(단위:천원)

구분	인식된 금융부채 총액	상계되는 인식된 금융자산 총액	재무상태표에 표시되는 금융부채 순액
매입채무	80,177,642	(45,872,586)	34,305,056

(전기말)

(단위:천원)

구분	인식된 금융부채 총액	상계되는 인식된 금융자산 총액	재무상태표에 표시되는 금융부채 순액
매입채무	117,023,190	(72,442,806)	44,580,384

34. 특수관계자 거래

(1) 당기말 현재 당사의 특수관계자 현황은 다음과 같습니다.

구분	회사명	주요영업활동	소재지	지분율	종속기업 소유지분
당해 기업에 유의적인 영향력을 행사하는 기업	(주)에스제이원	무역 및 컨설팅	대한민국	-	
종속기업	영성세종기차배건유한공사	자동차부품제조	중국	100%	
	북경세종기차배건유한공사	"	"	100%	
	Sejong America, Inc.	"	미국	100%	
	Sejong Alabama, LLC	"	"	-	Sejong America, Inc. 100%
	Sejong Georgia, LLC	"	"	-	Sejong America, Inc. 100%
	Sejong Slovakia S.R.O	"	슬로바키아	100%	
	Sejong Czech S.R.O	"	체코	100%	
	Sejong Rus, LLC	"	러시아	100%	
	(주)세움	"	대한민국	100%	
	(주)세종에이티티	"	"	100%	
	세종기차배건기술연발유한공사	자동차부품개발 및 연구	중국	100%	
	사천세종기차배건유한공사	자동차부품제조	"	-	(주)세움 40% 영성세종기차배건유한공사 30% 북경세종기차배건유한공사 30%
	태창세종기차배건유한공사	"	"	-	북경세종기차배건유한공사 36.35% 세종기차배건기술연발유한공사 29.78%
	상해SJG기차연발유한공사	자동차부품개발 및 연구	"	-	세종기차배건기술연발유한공사 100%
	아센텍(주)	자동차부품제조	대한민국	100%	
	강소아센텍센서유한공사	"	중국	-	아센텍(주) 60%
ASENTEC VIETNAM	"	베트남	-	아센텍(주) 100%	

	CO., LTD				
	Sejong Mexico, LLC	"	멕시코	99.9%	Sejong America, Inc 0.1%
	중경세종기차배건유한 공사	"	중국	-	북경세종기차배건유한공 사 100%
	귀양세종기차배건유한 공사	"	"	-	태창세종기차배건유한공 사 100%
	정주세종기차배건유한 공사	"	"	-	태창세종기차배건유한공 사 100%
	닝더세종기차배건유한 공사	"	"	-	태창세종기차배건유한공 사 100%
	영성서주기차배건유한 공사	"	"	-	태창세종기차배건유한공 사 100%
	주식회사 세종이브이	"	대한민 국	100%	
	세종중앙연구소 주식 회사(*)	자동차부품개발 및 연구	"	100%	
	세종테스크비카스	자동차부품제조	인도	50%	
	세종써밋인도네시아	"	인도네 시아	60%	
	중경진천세종기차배건 유한공사	"	중국	-	북경세종기차배건유한공 사 100%
	안휘진천세종기차배건 유한공사	"	"	-	중경진천세종기차배건유 한공사 100%
관계기업	삼풍공업(주)	"	대한민 국	33.3%	

	모비어스 앤 벨류체인	소프트웨어 개발	"	41.9%	
	이큐브솔루션	산업용 후처리 부품 제조, 판매 및 연구	"	40%	
기타	(주)세정	자동차부품제조	"	18.2%	
	세정베트남유한공사	"	베트남	-	
	영성삼정기차배건유한공사	"	중국	-	
	(주)이에쓰엠	"	대한민국	-	
	피엘에쓰(주)	화물포장 및 검수	"	-	
	(주)쿤스트할레	전시장임대	"	-	
	SHANGHAI J&J TRADE CO., LTD	무역	중국	-	
	제이엔제이글로벌	상품중개	대한민국	-	

(*) 당기 중 물적분할로 신설되었습니다.

(2) 당기 중 발생한 특수관계자와의 중요한 거래내용은 다음과 같습니다.

(단위:천원)

구분	특수관계자명	수익거래			비용거래			
		매출거래	기타거래	합계	매입거래	기타거래	합계	
당해 기업에 유 의적인 영향력을 행사하 는 기업	에스제이원(주)	-	-	-	-	448,000	448,000	
종속기업	영성세종기차배건유 한공사	1,818,27 2	2,521,58 1	4,339,85 3	-	7,654	7,654	
	북경세종기차배건유 한공사	2,579,06 9	1,866,45 4	4,445,52 3	-	9,123	9,123	
	Sejong Alabama, LLC	69,464,5 41	895,569	70,360,1 10	12,290	7,017	19,307	
	Sejong Georgia, LLC	31,535,8 71	682,176	32,218,0 47	-	21,869	21,869	
	Sejong Slovakia S.R.O	24,602,0 88	725,446	25,327,5 34	-	145,986	145,986	
	Sejong Czech S.R.O	27,979,3 09	747,162	28,726,4 71	-	35,942	35,942	
	Sejong Rus, LLC	6,182,34 5	342,535	6,524,88 0	-	41,217	41,217	
	(주)세움	804,385	1,159,67 5	1,964,06 0	4,366,0 23	1,044,5 13	5,410,5 36	
	(주)세종에이티티	-	193,882	193,882	-	-	-	
	중경세종기차배건유 한공사	82,774	267,288	350,062	-	-	-	
	아센텍(주)	681,548	57,256	738,804	5,141,7 91	40,779	5,182,5 70	
	Sejong Mexico, LLC	19,135,0 59	510,801	19,645,8 60	-	4,279	4,279	
	주식회사 세종이브이	109,372	226,876	336,248	5,983,0 91	2,288,3 89	8,271,4 80	
	세종중앙연구소 주식 회사	2,829,16 9	48,346	2,877,51 5	-	1,841,7 66	1,841,7 66	
	세종테크비카스	-	16,519	16,519	-	-	-	
	세종써밋인도네시아	2,531,60 6	256,516	2,788,12 2	-	980	980	
	관계기업	모비아스 앤 밸류체 인	-	254,469	254,469	-	944,153	944,153
		이큐브솔루션	993,620	-	993,620	-	-	-
기타	(주)세정	4,969,62 6	1,770,00 6	6,739,63 2	5,413,7 86	124,557	5,538,3 43	

	피엘에쓰(주)	-	322,670	322,670	-	-	-
	(주)쿤스트할레	-	-	-	-	41,937	41,937

전기 중 발생한 특수관계자와의 중요한 거래내용은 다음과 같습니다.

(단위:천원)

구분	특수관계자명	수익거래			비용거래			
		매출거래	기타거래	합계	매입거래	기타거래	합계	
당해 기업에 유의적인 영향력을 행사하는 기업	에스제이원(주)	-	-	-	-	448,000	448,000	
종속기업	영성세종기차배건유한공사	2,198,965	576,722	2,775,687	-	9,666	9,666	
	북경세종기차배건유한공사	5,189,273	4,377,193	9,566,466	5,171	3,370	8,541	
	Sejong Alabama, LLC	42,911,921	1,437,595	44,349,516	616,786	37,506	654,292	
	Sejong Georgia, LLC	20,982,762	1,234,320	22,217,082	-	1,994	1,994	
	Sejong Slovakia S.R.O	20,242,766	1,043,667	21,286,433	186,024	13,172	199,196	
	Sejong Czech S.R.O	23,569,681	1,112,694	24,682,375	6,020	32,529	38,549	
	Sejong Rus, LLC	4,629,964	514,050	5,144,014	-	34,545	34,545	
	(주)세움	1,006,847	1,006,367	2,013,214	3,647,934	2,989,553	6,637,487	
	(주)세종에이티티	-	292,633	292,633	-	-	-	
	중경세종기차배건유한공사	285,819	768,031	1,053,850	-	-	-	
	세종기차배건기술연발유한공사	-	378,199	378,199	-	-	-	
	아센텍(주)	-	294,386	294,386	3,260,276	71,559	3,331,835	
	Sejong Mexico, LLC	13,506,604	705,686	14,212,290	-	4,647	4,647	
	주식회사 세종이브이	-	370,397	370,397	-	434,294	434,294	
	관계기업	모비어스 앤 밸류체인	-	44,869	44,869	-	1,025,655	1,025,655
		삼풍공업(주)	-	-	-	502,565	-	502,565
기타	(주)세정	2,565,392	5,309,524	7,874,916	2,670,658	274,796	2,945,454	
	피엘에쓰(주)	-	320,542	320,542	-	-	-	
	(주)이에쓰엠	-	54	54	13,023	-	13,023	
	(주)쿤스트할레	-	-	-	-	41,908	41,908	

(3) 당기말 현재 특수관계자와의 거래에서 발생한 중요한 채권·채무의 내용은 다음과 같습니다.

(단위:천원)

구분	특수관계자명	채권(*)			채무		
		매출채권	기타채권 등	합계	매입채무	미지급금 등	합계
당해 기업에 유의적인 영향력을 행사하는 기업	에스제이원(주)	-	-	-	-	123,200	123,200
종속기업	영성세종기차배건유한공사	509,222	57,620	566,842	3,250,289	-	3,250,289
	북경세종기차배건유한공사	464,535	697,912	1,162,447	-	-	-
	Sejong Alabama, LLC	32,204,845	87,544	32,292,389	-	2,708	2,708
	Sejong Georgia, LLC	26,992,719	531,137	27,523,856	-	-	-
	Sejong Slovakia S.R.O	38,457,566	56,736	38,514,302	-	14,457	14,457
	Sejong Czech S.R.O	19,331,378	56,659	19,388,037	-	8,040	8,040
	Sejong Rus, LLC	14,147,320	90,985	14,238,305	1,805	-	1,805
	(주)세움	-	-	-	273,559	16,080	289,639
	중경세종기차배건유한공사	2,442	22,920	25,362	-	-	-
	아센텍(주)	749,703	3,170,000	3,919,703	495,108	5,606	500,714
	Sejong Mexico, LLC	38,782,457	129,712	38,912,169	-	2,827	2,827
	주식회사 세종이브이	120,309	-	120,309	-	2,517,228	2,517,228
	세종중앙연구소 주식회사	3,087,335	25,605	3,112,940	-	1,869,401	1,869,401
	세종써밋인도네시아	240,303	-	240,303	-	-	-
	관계기업	모비어스 앤 밸류체인	-	245,378	245,378	-	30,759
이큐브솔루션		1,092,982	108,900	1,201,882	-	-	-
기타	(주)세정	1,649,409	-	1,649,409	342,377	22,023	364,400
	피엘에스(주)	-	925	925	-	-	-
	(주)콘스트할레	-	-	-	-	2,943	2,943

(*) 주석 (4)에 기재된 대여금과 관련된 손실총당금을 제외하고 당기말 현재 특수관계자 채권에 대하여 손실총당금 245,378천원을 설정하고 있으며, 당기 중 인식된 손상차손과 손상차손환입은 각각 245,378천원과 577,943천원 입니다.

전기말 현재 특수관계자와의 거래에서 발생한 중요한 채권·채무의 내용은 다음과 같습니다

(단위:천원)

구분	특수관계자명	채권(*)			채무			
		매출채권	기타채권 등	합계	매입채무	미지급금 등	합계	
당해 기업에 유의적인 영향력을 행사하는 기업	에스제이원(주)	-	-	-	-	123,200	123,200	
종속기업	영성세종기차배건유한공사	666,622	351,044	1,017,666	2,796,566	-	2,796,566	
	북경세종기차배건유한공사	1,401,621	2,861,136	4,262,757	240,504	-	240,504	
	Sejong Alabama, LLC	34,386,351	1,397,958	35,784,309	566,250	5,743	571,993	
	Sejong Georgia, LLC	16,872,734	1,610,132	18,482,866	-	-	-	
	Sejong Slovakia S.R.O	37,573,636	619,777	38,193,413	1,011	3,258	4,269	
	Sejong Czech S.R.O	13,240,709	660,314	13,901,023	-	-	-	
	Sejong Rus, LLC	13,733,584	344,674	14,078,258	2,860	-	2,860	
	(주)세움	-	418,940	418,940	-	-	-	
	(주)세종에이티티	-	744,866	744,866	-	-	-	
	중경세종기차배건유한공사	215,687	728,499	944,186	-	-	-	
	세종기차배건기술연발유한공사	-	2,393,331	2,393,331	-	-	-	
	아센텍(주)	-	193,217	193,217	187,655	-	187,655	
	Sejong Mexico, LLC	32,948,375	439,601	33,387,976	270	633	903	
	주식회사 세종이브이	-	33,091	33,091	-	477,723	477,723	
	관계기업	모비어스 앤 밸류체인	-	-	-	-	33,264	33,264
		삼풍공업(주)	-	3,147,409	3,147,409	-	-	-
기타	(주)세정	192,983	3,912,068	4,105,051	-	-	-	
	피엘에스(주)	-	890	890	-	-	-	
	(주)콘스트할레	-	-	-	-	2,921	2,921	

(*) 주식 (4)에 기재된 대여금과 관련된 손실충당금을 제외하고 전기말 현재 특수관계자 채권에 대하여 손실충당금 692,943천원을 설정하고 있으며, 전기 중 인식된 손상차손은 692,943천원 입

니다.

(4) 당기 및 전기 중 현재 특수관계자에 대한 대여거래내역은 다음과 같습니다.

(당기)

(단위: 천원)

특수관계자명	계정과목	기초	증가	감소	기말
종속기업					
주식회사 세종이브이	단기대여금	3,032,900	8,200,000	(11,232,900)	-
세종중앙연구소 주식회사	단기대여금	-	1,100,000	-	1,100,000
(주)세종에이티티	장기대여금	2,190,000	300,000	-	2,490,000
	손실충당금	(879,307)	(325,505)	1,204,812	-
관계기업					
모비어스 앤 밸류체인	단기대여금	2,000,000	3,000,000	(5,000,000)	-
	장기대여금	-	5,000,000	-	5,000,000
	손실충당금	-	(5,000,000)	-	(5,000,000)
계		6,343,593	12,274,495	(15,028,088)	3,590,000

(전기)

(단위: 천원)

특수관계자명	계정과목	기초	증가	감소	기말
종속기업					
(주)세종에이티티	장기대여금	3,290,000	2,000,000	(3,100,000)	2,190,000
	손실충당금	(798,589)	(879,307)	798,589	(879,307)
주식회사 세종이브이	단기대여금	-	26,532,900	(23,500,000)	3,032,900
관계기업					
모비어스 앤 밸류체인	단기대여금	-	2,000,000	-	2,000,000
계		2,491,411	29,653,593	(25,801,411)	6,343,593

(5) 당기 및 전기 중 주요 경영진에 대한 보상내역은 다음과 같습니다.

(단위:천원)

구분	당기	전기
장단기종업원급여	1,288,850	1,225,667
퇴직급여	450,390	368,507
계	1,739,240	1,594,174

(6) 당기말 현재 특수관계자 등의 채무 등에 대해 제공한 지급보증의 내역은 다음과 같습니다.

(단위:USD,EUR,CNY,천원)

피보증사	보증처	통화	보증금액	제공목적
북경세종기차배건유한공사	우리은행	USD	6,000,000	금융기관차입 등
	신한은행	CNY	60,000,000	금융기관차입 등
Sejong Alabama, LLC	BASF	USD	40,000,000	원자재 구매보증
	우리은행	USD	7,200,000	금융기관차입 등
	국민은행	USD	3,840,000	금융기관차입 등
	신한은행	USD	1,050,000	금융기관차입 등
Sejong Georgia, LLC	우리은행	USD	3,600,000	금융기관차입 등
Sejong Rus, LLC	한국수출입은행 외	EUR	11,900,000	금융기관차입 등
(주)세움	국민은행 외	KRW	17,600,000	금융기관차입 등
Sejong Mexico, LLC	우리은행	USD	15,600,000	금융기관차입 등
	BASF	USD	20,000,000	원자재 구매보증
세종테크비카스	우리은행	USD	715,000	금융기관차입 등
주식회사 세종이브이	KDB산업은행	KRW	13,116,000	금융기관차입 등

당기말 현재 상기 지급보증과 관련하여 금융보증부채로 1,830,003천원을 계상하였습니다.

(7) 당기 및 전기 중 특수관계자와의 지분거래내역은 다음과 같습니다.

(단위:천원)

구분	거래상대방	거래내역	당기	전기
종속기업	세종중앙연구소 주식회사	물적분할	8,797,377	-
종속기업	Sejong Slovakia S.R.O	현물출자	-	2,740,804
종속기업	(주)세종에이티티(*1)	출자전환	-	2,301,411
종속기업	주식회사 세종이브이	현금출자	-	500,000
종속기업	주식회사 세종이브이	출자전환	8,000,000	11,500,000
종속기업	세종테크비카스	현금출자	449,829	639,588
종속기업	세종써밋인도네시아	현금출자	3,694,236	217,341
종속기업	북경세종기차배건유한공사(*2)	지분매각	392,658	-
관계기업	이큐브솔루션	현금출자	520,000	120,000

(*1) 총장부금액 3,100,000천원과 손실총당금 798,589천원으로 구성되어 있습니다.

(*2) 당기 중 북경세종기차배건유한공사에 종속기업인 중경진천세종기차배건유한공사 지분 10%를 매각하였습니다.

35. 우발부채 및 약정사항

(1) 당사는 인도의 SHARDA MOTOR INDUSTRIES, LTD., 말레이시아의 UNITED INDUSTRIES SDN BHD, 터키의 MATAY, 에콰도르의 INDIMA S.A. 및 (주)세정 등과 제품의 제조에 대한 기술과 기술설계 부문의 기술제휴 계약을 체결하고 있습니다.

(2) 당기말 현재 당사와 금융기관과의 주요 약정내용은 다음과 같습니다.

(단위:USD,천원)

구 분	금융기관	통화	약정 한도금액
B2B주계약	우리은행	KRW	5,000,000
운전자금		KRW	22,000,000
무역금융		KRW	40,000,000
기간산업 안정자금		KRW	1,600,000
매입외환(D/A)		USD	26,600,000
무역금융	국민은행	KRW	5,000,000
운전자금		KRW	2,250,000
매입외환(D/A)		USD	19,000,000
무역금융	KEB하나은행	KRW	5,500,000
무역금융	한국수출입은행	KRW	25,000,000
운영자금	KDB산업은행	KRW	5,000,000
기간산업 안정자금		KRW	14,400,000
운전자금	농협은행	KRW	2,875,000
무역금융		KRW	3,000,000
합 계		KRW	131,625,000
		USD	45,600,000

(3) 당기말 현재 당사는 국내 소송사건(1건)에 피소되어 계류중에 있습니다. 당사는 상기 소송의 결과에 대한 합리적인 예측이 불가능하고 자원의 유출금액 및 시기가 불확실하며, 당사의 재무제표에 미치는 영향은 중요하지 아니할 것으로 예측하고 있습니다.

36. 부문 정보

(1) 기업회계기준서 1108호에 따른 당사의 영업부문은 차량부품 부문의 단일부문이며 자동 차용 소음기 및 배기가스 정화장치를 제조, 판매하고 있습니다.

(2) 당기와 전기 중 고객의 소재지에 기초한 국가에 귀속시킨 당사의 지역별 매출액은 다음과 같습니다.

(단위:천원)

구 분	당기	전기
대한민국	223,380,668	197,740,380
중국	4,781,009	7,626,981
미국	96,667,436	63,882,263
유럽	57,198,688	48,425,052
기타	21,499,876	14,394,502
합 계	403,527,677	332,069,178

(3) 당기 및 전기 중 당사 매출액의 10%이상을 차지하는 주요 제3자 고객에 대한 매출액은 각각 227,016,207천원 및 188,651,107천원입니다.

37. 물적분할

(1) 당사는 2021년 3월 11일자 이사회 및 2021년 3월 29일 주주총회에서 승인된 분할계획서에 따라 2021년 7월 1일을 분할기일로 하여 다음과 같이 분할하였습니다.

구 분	회사명	사업부문
분할회사	세종공업 주식회사	물적분할 대상을 제외한 나머지 사업부문
분할신설회사	세종중앙연구소 주식회사	분할 대상 사업부문 (자동차부품설계, 기계제작설계 등)

(2) 분할방법에 대한 설명

상기 분할은 상법 제 530조의 2 내지 제 530조의 12의 규정이 정하는 바에 따라 분할회사가 영위하는 사업부문 중 분할 대상 사업부문을 분할하여 분할신설회사를 설립하고, 분할회사가 분할신설회사 발행주식의 100%를 배정받는 단순 물적분할 방식입니다.

(3) 당기 중 분할을 통해 분할신설회사로 이전된 자산과 부채 내역은 다음과 같습니다.

(단위:천원)

구 분	금 액	
자산		
유동자산		9,181,682
현금및현금성자산	10,000	
매출채권	119,660	
기타채권	8,848,365	
기타자산	203,657	
비유동자산		4,854,891
기타채권	110,368	
유형자산	3,843,276	
무형자산	342,462	
이연법인세자산	558,785	
자산총계		14,036,573
부채		
유동부채		816,485
기타채무	780,733	
기타금융부채	35,752	
비유동부채		4,422,711
기타채무	1,129,414	
순확정급여부채	2,726,244	
충당부채	493,191	
기타금융부채	73,862	
부채총계		5,239,196
순자산 금액		8,797,377

38. 보고기간 후 중요한 사건

2022년 2월에 시작된 우크라이나 지역 내 무력 분쟁 및 이와 관련한 국제사회의 러시아에 대한 제재는 제재 대상인 기업 뿐만 아니라 우크라이나 또는 러시아와 직접 및 간접적으로 사업을 하는 기업, 우크라이나 또는 러시아의 산업 또는 경제에 직접 및 간접적으로 노출된 기업에 영향을 미칠 수 있습니다. 이 사건은 수정을 요하지 않는 보고기간후사건에 해당합니다. 당사는 보고기간말 현재 러시아에 종속기업 Sejong Rus, LLC가 존재하며, Sejong Rus, LLC의 향후 영업이 국제사회의 러시아에 대한 제재영향을 받을 것으로 예상하나 재무적 영향을 합리적으로 추정할 수 없습니다.

39. 재무제표의 승인

당 재무제표는 2022년 3월 11일자 이사회에서 발행 승인되었으며, 2022년 3월 28일자 주주총회에서 최종 승인될 예정입니다.

6. 배당에 관한 사항

가. 배당에 관한 사항

당사의 정관은 배당에 관하여 다음과 같이 정하고 있습니다.

<p>제 44 조 (이익금의 처분)</p> <p>① 본 회사는 매사업년도의 처분전이익잉여금을 다음과 같이 처분한다.</p> <ol style="list-style-type: none">1. 이익준비금2. 기타의 법정적립금3. 배당금4. 임의적립금5. 기타의 이익잉여금처분액 <p>제 44 조의 2 (주식의 소각)</p> <p>① 본 회사는 주주에게 배당할 이익의 범위내에서 이사회 결의로 주식을 소각할 수 있다.</p> <p>② 제1항의 규정에 의하여 주식을 소각하고자 하는 경우 이사회는 다음 각 호의 사항을 결의하여야 한다.</p> <ol style="list-style-type: none">1. 소각할 주식의 종류와 총수2. 소각하기 위하여 취득할 주식가액의 총액
--

3. 주식을 취득하고자 하는 기간. 이 경우 그 기간은 이사회 결의 후 최초로 도래하는 정기주주총회 일 이전이어야 한다.

③ 제1항의 규정에 의하여 주식을 소각할 목적으로 자기의 주식을 취득하는 경우에는 다음 각 호의 기준에 의한다.

1. 자본시장과 금융투자업에 관한 법률 제165조의2 제2항 제1호 또는 제2호의 방법에 의할 것. 이 경우 자본시장과 금융투자업에 관한 법률 제165조의2 제2항 제1호의 방법에 한 때에는 그 취득기간과 방법에 대하여 동법 시행령이 정하는 기준에 적합하여야 한다.

2. 소각을 위하여 취득할 금액이 당해 사업년도말 상법 제462조제1항의 규정에 의한 이익배당을 할 수 있는 한도안에서 자본시장과 금융투자업에 관한 법률 시행령이 정하는

금액이하일 것

④ 제1항의 규정에 의하여 주식을 소각한 때에는 그 소각의 결의후 최초로 도래하는 정기 주주총회에 제2항 각 호의 사항과 주식을 소각한 뜻을 보고하여야 한다.

제 45 조 (이익배당)

① 이익의 배당은 금전과 주식으로 할 수 있다.

② 이익의 배당을 주식으로 하는 경우 회사가 수종의 주식을 발행한 때에는 주주총회의 결의로 그와 다른 종류의 주식으로도 할 수 있다.

③ 제1항의 배당은 매결산기말 현재의 주주명부에 기재된 주주 또는 등록된 질권자에게 지급한다.

제 45 조의2 (중간배당)

① 본 회사는 영업년도중 1회에 한하여 이사회 결의로 일정한 날을 정하여 그 날의 주주에 대하여 상법 제462조의3에 의한 중간배당을 할 수 있다.

② 제1항의 중간배당은 이사회 결의로 하되 그 결의는 제1항의 기준일 이후 45일 내에 하여야 한다.

③ 중간배당은 직전결산기의 대차대조표상의 순자산액에서 다음 각호의 금액을 공제한 금액을 한도로 한다.

1. 직전결산기의 자본금의 액

2. 직전결산기까지 적립된 자본준비금과 이익준비금의 합계액

3. 상법시행령에서 정하는 미실현이익

4. 직전결산기의 정기주주총회에서 이익배당하기로 정한 금액

5. 직전결산기까지 정관의 규정 또는 주주총회의 결의에 의하여 특정목적을 위해 적립

한 임의적립금

6. 중간배당에 따라 당해 결산기에 적립하여야 할 이익준비금

제 46 조 (배당금 지급청구권의 소멸시효)

- ① 배당금의 지급청구권은 5년간 이를 행사하지 아니하면 소멸시효가 완성한다.
- ② 제1항의 소멸시효의 완성으로 인한 배당금은 본 회사에 귀속한다.

나. 주요배당지표

구 분	주식의 종류	당기	전기	전전기
		제46기	제45기	제44기
주당액면가액(원)		500	500	500
(연결)당기순이익(백만원)		-8,528	-17,837	5,564
(별도)당기순이익(백만원)		8,140	-12,764	2,991
(연결)주당순이익(원)		-316	-757	257
현금배당금총액(백만원)		2,705	1,346	1,084
주식배당금총액(백만원)		-	-	-
(연결)현금배당성향(%)		-31.7	-7.5	19.5
현금배당수익률(%)	보통주	1.1	0.6	1.2
	우선주	-	-	-
주식배당수익률(%)	보통주	-	-	-
	우선주	-	-	-
주당 현금배당금(원)	보통주	100	50	50
	우선주	-	-	-
주당 주식배당(주)	보통주	-	-	-
	우선주	-	-	-

※ 상기 표의 당기 현금(주식) 배당금은 정기주주총회 승인전 금액으로 향후 정기주주총회에서 부결되거나 수정이 발생한 경우 정정보고서를 통해 그 내용 및 사유 등을 반영할 예정 입니다.

- (연결)당기순이익은 지배기업소유지분이익 입니다.

다. 과거 배당 이력

(단위: 회, %)

연속 배당횟수		평균 배당수익률	
분기(중간)배당	결산배당	최근 3년간	최근 5년간
-	22	0.8	1.2

※ 과거 배당이력은 제45기 정기주주총회(2021.03.29)에서 원안대로 의결된 배당분이 포함 되어 산출되었습니다. 또한 상기 평균 배당수익률은 해당기간 동안의 배당수익률을 단순평균한 값이며, 연속 결산배당 횟수는 DART에 공시된 자료 기준입니다.

7. 증권의 발행을 통한 자금조달에 관한 사항

7-1. 증권의 발행을 통한 자금조달 실적

[지분증권의 발행 등과 관련된 사항]

가. 증자(감자)현황

(기준일 : 2021년 12월 31일)

(단위 : 원, 주)

미상 환 잔 액	공모	-	-	-	-	-	-	-	-
	사모	-	-	-	-	-	-	-	-
	합계	-	-	-	-	-	-	-	-

마. 신종자본증권 미상환 잔액

(기준일 : -)

(단위 : 천원)

잔여만기		1년 이하	1년초과 5년이하	5년초과 10년이하	10년초과 15년이하	15년초과 20년이하	20년초과 30년이하	30년초과	합 계
미상 환 잔 액	공모	-	-	-	-	-	-	-	-
	사모	-	-	-	-	-	-	-	-
	합계	-	-	-	-	-	-	-	-

바. 조건부자본증권 미상환 잔액

(기준일

: -)

(단위 : 천원)

잔여만기		1년 이 하	1년초과 2년이하	2년초과 3년이하	3년초 과 4년이 하	4년초 과 5년이 하	5년초 과 10년이 하	10년초 과 20년이 하	20년초 과 30년이 하	30년초 과	합 계
미상 환 잔 액	공모	-	-	-	-	-	-	-	-	-	-
	사모	-	-	-	-	-	-	-	-	-	-
	합계	-	-	-	-	-	-	-	-	-	-

7-2. 증권의 발행을 통해 조달된 자금의 사용실적

- 해당사항 없음

가. 사모자금의 사용내역

(기준일 : 2021년 12월 31일)

(단위 : 백만원)

구 분	회차	납입일	주요사항보고서 의 자금사용 계획		실제 자금사용 내역		차이발 생 사유 등
			사용용 도	조달금 액	내용	금액	
전환사채발 행	제7회	2019년 04월 24일	시설자 금	32,000	시설자금(설비매 입, 유형자산취득 등)	32,000	-

* 제7회 전환사채 잔액에 대하여 2021.04.26 전액 상환 하였습니다.

8. 기타 재무에 관한 사항

가. 대손충당금 현황

(1) 연결기준

(가) 최근 3사업연도의 계정과목별 대손충당금 설정내역

(단위 : 백만원,%)

구 분	계정과목	채권 총액	대손충당금	대손충당금 설정률
제46기 (2021.12.31)	매출채권	274,187	112	0.04
	미수금	9,522	55	0.57
	대여금	27,044	8,787	32.49
	기타	6,911	245	3.54
	합 계	317,664	9,199	2.89
제45기 (2020.12.31)	매출채권	283,074	134	0.05
	미수금	17,734	115	0.64
	대여금	23,833	3,097	12.99
	기타	290	-	-
	합 계	324,931	3,346	1.03
제44기 (2019.12.31)	매출채권	254,251	-	-
	미수금	16,805	-	-
	대여금	22,277	2,938	13.19
	기타	118	-	-
	합 계	293,451	2,938	1.00

(나) 최근 3사업연도의 대손충당금 변동현황

(단위 : 천원)

구 분	제46기	제45기	제44기
1. 기초 대손충당금 잔액합계	3,346,308	2,938,192	5,156,482
2. 순대손처리액(①-②±③)	(115,000)	134,398	-
① 대손처리액(상각채권액)	-	134,398	-
② 상각채권회수액	-	-	-
③ 기타증감액	(115,000)	-	-
3. 대손상각비 계상(환입)액	5,967,646	273,718	(2,218,290)
4. 기말 대손충당금 잔액합계	9,198,954	3,346,308	2,938,192

(다) 매출채권관련 대손충당금 설정방침

회사는 특정채권에 대해서는 개별법을, 일반채권에 대해서는 집합손상법을 적용하여 채권에 대한 대손을 설정하고 있습니다. 개별법은 개별채권별로 합리적인 회수가능가액을 별도로 산정하여 대손을 설정하는 방법이며, 집합손상은 채권을 채무자의 능력을 나타내는 유사한 신용위험특성(자산의 형태, 산업, 지역적위치, 담보유형 등)에 근거하여 구분한 해당구간에 포함되는 채권에 대해서는 일괄적으로 동일한 대손율을 적용하여 대손을 설정하는 방법입니다.

★ 최근사업연도 대손충당금 설정 및 발생 현황

(단위:백만원)

구 분	제46기 (2021년도)	제45기 (2020년도)	제44기 (2019년도)
매출채권액 및 미수금 등	317,664	324,931	293,451
대손충당금	9,199	3,346	2,938
대손발생액(환입)	5,853	408	(2,218)

(라) 당해 사업년도말 현재 경과기간별 매출채권잔액 현황

(단위:천원)

구 분		6월 이하	6월 초과 1년 이하	1년 초과 3년 이하	3년 초과	계
금 액	일반	273,522,191	390,665	162,217	-	274,075,073
	특수관계 자	-	-	-	-	-
	계	273,522,191	390,665	162,217	-	274,075,073
구성비율		99.80%	0.14%	0.06%	0.00%	100.00%

(2) 별도기준

(가) 최근 3사업연도의 계정과목별 대손충당금 설정내역

(단위 : 백만원,%)

구 분	계정과목	채권 총액	대손충당금	대손충당금 설정률
제46기 (2021.12.31)	매출채권	199,320	-	-
	미수금	8,221	-	-
	대여금	29,061	8,884	30.57
	합 계	236,602	8,884	3.75
제45기 (2020.12.31)	매출채권	171,772	578	0.33
	미수금	20,596	115	0.55
	대여금	26,888	4,073	15.15
	합 계	219,256	4,766	2.17
제44기 (2019.12.31)	매출채권	148,918	-	-
	미수금	30,578	-	-
	대여금	21,344	3,308	15.50
	합 계	200,840	3,308	1.64

--	--	--	--	--

(나) 최근 3사업연도의 대손충당금 변동현황

(단위 : 천원)

구 분	제46기	제45기	제44기
1. 기초 대손충당금 잔액합계	4,766,037	3,307,750	5,156,482
2. 순대손처리액(① - ② ± ③)	(115,000)	(220,646)	-
① 대손처리액(상각채권액)	-	577,943	-
② 상각채권회수액	-	-	-
③ 기타증감액	(115,000)	(798,589)	-
3. 대손상각비 계상(환입)액	4,233,242	1,678,933	(1,848,732)
4. 기말 대손충당금 잔액합계	8,884,279	4,766,037	3,307,750

(다) 매출채권관련 대손충당금 설정방침

회사는 특정채권에 대해서는 개별법을, 일반채권에 대해서는 집합손상법을 적용하여 채권에 대한 대손을 설정하고 있습니다. 개별법은 개별채권별로 합리적인 회수가능가액을 별도로 산정하여 대손을 설정하는 방법이며, 집합손상은 채권을 채무자의 능력을 나타내는 유사한 신용위험특성(자산의 형태, 산업, 지역적위치, 담보유형 등)에 근거하여 구분한 해당구간에 포함되는 채권에 대해서는 일괄적으로 동일한 대손율을 적용하여 대손을 설정하는 방법입니다.

★ 최근사업연도 대손충당금 설정 및 발생 현황

(단위:백만원)

구 분	제46기 (2021년도)	제45기 (2020년도)	제44기 (2019년도)
매출채권액 및 미수금 등	236,602	219,256	200,840
대손충당금	9,130	4,766	3,308
대손발생액(환입)	4,364	1,458	(1,848)

(라) 당해 사업년도말 현재 경과기간별 매출채권잔액 현황

(단위 : 천원)

구 분	6월 이하	6월 초과 1년 이하	1년 초과 3년 이하	3년 초과	계	
금 액	일반	23,999,275	230,714	-	-	24,229,989
	특수관계 자	126,039,995	5,651,627	43,398,511	-	175,090,133
	계	150,039,270	5,882,341	43,398,511	-	199,320,122
구성비율	75.28%	2.95%	21.77%	0.00%	100.00%	

나. 재고자산 현황

(1) 최근 3사업연도의 연결기준 재고자산의 사업부문별 보유현황

(단위 : 천원)

사업부문	계정과목	제46기	제45기	제44기
자동차부품	제품	67,464,806	52,507,156	6,105,357
	상품	5,593,086	6,639,264	38,740,170
	재공품	35,196,073	19,506,407	17,243,971
	원재료	156,172,429	140,211,043	100,978,753
	부재료	395,756	411,045	372,187
	저장품	669,305	721,619	810,917
	미착품	12,095,721	9,813,293	7,474,677
	소 계	277,587,176	229,809,827	171,726,032
총 합계		277,587,176	229,809,827	171,726,032
총자산대비 재고자산 구성비율(%) [재고자산합계÷기말자산총계×100]		23.5%	19.8%	17.2%
재고자산회전율(회수) [연환산 매출원가÷{(기초재고 + 기말재고) }÷2]		5.8회	5.3회	6.4회

(2) 최근 3사업연도의 별도기준 재고자산의 사업부문별 보유현황

(단위 : 천원)

사업부문	계정과목	제46기	제45기	제44기
자동차부품	제품	9,751,990	10,080,215	6,427,998
	상품	4,238,831	5,978,255	3,562,937
	재공품	7,017,398	7,262,993	5,229,068
	원재료	10,707,407	17,744,672	9,863,172
	부재료	55,924	153,365	73,595
	저장품	21,243	18,977	14,202
	미착품	70,004	26,156	-
	합 계	31,862,797	41,264,633	25,170,972
총자산대비 재고자산 구성비율(%) [재고자산합계÷기말자산총계×100]		4.9%	6.3%	4.4%
재고자산회전율(회수) [연환산 매출원가÷{(기초재고 + 기말재고) }÷2]		9.4회	8.8회	13.4회

(3) 재고자산의 실사내역 등

(가) 재고자산 실사일자

당사는 2021사업연도의 재무제표를 작성함에 있어서 2021년 12월 30일 공장가동종료시를 기준으로 2021년 12월 31일 당사내 재고 및 현대자동차 서열장내 등의 재고를 실사하였습니다. 당사는 재고조사일 이후에도 계속적으로 생산이 일부 가동되어 재무상태표일 현재 재고자산은 실사일 현재의 재고자산과 일치하였습니다.

회사는 매회계연도말에 외부감사인의 입회하에 실지재고조사를 실시하며, 기중에는회사 해당 부서의 자체 재고조사를 실시하여 재고현황을 파악하고 있으며, 당기말 현재 재고는 회사 자체 재고조사와 계속기록법으로 작성된 장부와 일치하고 있습니다.

(나) 재고실사시 전문가의 참여 또는 감사인의 입회여부 등

당사의 재고실사 과정은 2021.12.31 00:00 기준으로 실시하였으며, 당사의 외부감사인은 이후 2021.12.31일 현재 생산현장의 재고자산별 실사TAG와 수량을 확인하였고, 일부 생산에 투입된 수량은 생산실적과 대조하여 당사의 2021년 재무상태표일 현재 재고자산이 일치함을 확인하였습니다.

(다) 장기체화재고 등의 현황

당사는 재고조사를 실시한 결과 수량부족액 및 장기재고자산이 없는 것으로 파악되었습니다.

다. 금융상품의 공정가치 평가(연결기준)

(1) 공정가치 추정

연결실체는 공정가치로 측정되는 금융상품을 공정가치 측정에 사용된 투입변수에 따라 다음과 같은 공정가치 서열체계로 분류하였습니다.

- 수준1 : 동일한 자산이나 부채에 대한 활성시장에서 공시된 가격(조정되지 않은)을 사용하여 도출되는 공정가치입니다.
- 수준2 : 수준 1 에 해당되는 공시된 가격을 제외한, 자산이나 부채에 대하여 직접적으로(가격) 또는 간접적으로(가격으로부터 도출) 관측 가능한 투입변수를 사용하여 도출되는 공정가치입니다.
- 수준3 : 자산이나 부채에 대하여 관측 가능한 시장정보에 근거하지 않은 투입변수(관측불가능한 변수)를 사용하는 평가기법으로부터 도출되는 공정가치입니다.

당기말 및 전기말 현재 연결실체의 상기 서열체계에 따른 공정가치 측정치는 다음과 같습니다.

(당기말) (단위:천원)

구 분	당기말			
	수준1	수준2	수준3	계
금융자산:				
기타포괄손익-공정가치측정금융자산	10,240,760	110,567	10,017,447	20,368,774
당기손익-공정가치측정금융자산	-	8,804,865	27,749,950	36,554,815

(전기말) (단위:천원)

구 분	전기말			
	수준1	수준2	수준3	계

금융자산:				
기타포괄손익-공정가치측정금융자산	7,790,538	113,582	9,704,779	17,608,899
당기손익-공정가치측정금융자산	-	5,695,425	26,149,950	31,845,375

당기 및 전기 중 상기 수준 3으로 분류되는 금융상품의 장부가액 변동은 다음과 같습니다.

(당기)

(단위:천원)

구 분	기초	취득	평가	처분	수준간 이동	당기말
기타포괄손익-공 정가치측정금융자 산	9,704,779	100,000	212,668	-	-	10,017,447
당기손익-공정가 치측정금융자산	26,149,950	1,600,000	-	-	-	27,749,950

(전기)

(단위:천원)

구 분	기초	취득	평가	처분	수준간 이 동	기타(*)	전기말
기타포괄손익- 공정가치측정금 융자산	9,533,762	-	275,067	-	-	(104,050)	9,704,779
당기손익-공정 가치측정금융자 산	10,699,950	20,250,000	-	(4,800,000)	-	-	26,149,950

(4) 연결실체는 수준 간의 이동을 가져오는 사건이나 상황의 변동이 발생하는 시점에 수준 간의 이동을 인식하고 있습니다.

(5) 다음은 수준 2와 수준 3으로 분류되는 주요 금융상품 공정가치측정치에 사용된 가치평가기법과 투입변수에 대한 설명입니다.

- 비상장주식

비상장주식의 공정가치는 현금흐름할인모형을 사용하여 측정하며, 미래현금흐름을 추정하기 위하여 사업계획 및 업종의 상황 등에 기초한 매출액 증가율, 세전 영업이익률, 할인율 등에 대한 가정이나 추정과 같이 관측가능한 시장가격이나 비율에 근거하지 않은 가정이 일부 사용됩니다. 미래현금흐름을 할인하기 위하여 사용된 할인율은 유사한 상장기업의 자료를 활용하여 자본자산가격결정모형(CAPM)을 적용하여 산정하였습니다. 연결실체는 상기에서 언급된 주요 가정과 추정이 비상장주식의 공정가치에 미치는 영향이 유의적인 것으로 판단하여 비상장주식의 공정가치측정치를 공정가치 서열체계상 수준 3으로 분류하였습니다.

(6) 당기 중 수준 2와 수준 3 공정가치측정치로 분류되는 금융상품의 공정가치 측정에 사용된 가치평가기법의 변동은 없습니다.

IV. 이사의 경영진단 및 분석의견

1. 예측정보에 대한 주의사항

당사가 본 경영진단의견서에서 미래에 발생할 것으로 예측하여 기재 또는 표시한 내용은 동 의견서 작성시점의 사건 및 재무성과에 대한 회사의 의견을 반영한 것입니다. 동 예측정보는 미래의 경영환경과 관련된 다양한 가정에 기초하고 있으며, 이러한 가정들은 동 의견서 작성시점의 합리적인 근거에 기초하였지만 외부 환경, 회사 내부경영과 관련된 요인 및 기타변수로 인하여 결과적으로 부정확한 것으로 판명될 수도 있습니다. 당사는 동 의견서의 예측정보 작성시점 이후에 발생하는 위험 또는 불확실성을 반영하기 위하여 예측정보에 기재한 사항을 수정하는 정정보고서를 공시할 의무는 없습니다. 결론적으로, 이러한 주의문구는 모든 예측정보에 대하여 적용되며, 동 의견서상에서 회사가 예상한 결과 또는 사항이 실현되거나 회사가 당초에 예상한 영향이 발생한다는 확신을 제공할 수 없습니다. 동 의견서에 기재된 예측정보는 동 의견서 작성시점을 기준으로 작성한 것이며, 회사가 이러한 위험요인이나 예측정보를 업데이트할 책임이 없음을 유의하시기 바랍니다.

2. 개요

2021년은 계속된 COVID-19로 인하여 세계경제의 지속된 침체와 글로벌경기 둔화로 대내외적 어려운 경영환경이 지속되었으며 가계부채 증가에 따른 소비심리 위축, 수출부진 등으로 어렵고 위축된 시기가 계속되었습니다. 이러한 힘든 경영환경 속에서 한층 더 강도 높은 위기경영 체제와 원가절감 활동을 운영하였고, 사업다각화 목적으로 기존 자동차 배기시스템 사업에 미래성장가치가 높은 수소전기차 핵심부품인 금속분리판 사업을 추가하여 미래지향의 박차를 가하였습니다. 당사는 모든 저력을 총동원해 불확실성이 높은 외부 환경을 대비하여 위험을 타개하는 등 최선의 노력을 다하고 있습니다.

3. 재무상태 및 영업실적

가. 재무상태

- 1) 연결기준
(단위:원)

구 분	2021년	2020년	비 고
	금 액	금 액	
유 동 자 산	721,446,048,015	699,268,467,748	
비 유 동 자 산	458,654,006,481	459,482,215,672	
자 산 총 계	1,180,100,054,496	1,158,750,683,420	
유 동 부 채	687,864,936,653	671,904,650,248	
비 유 동 부 채	89,309,204,624	98,721,350,117	
부 채 총 계	777,174,141,277	770,626,000,365	
자 본 금	13,910,480,500	13,882,548,000	
기 타 불입자본	35,971,810,286	33,721,434,135	
기타 자본구성요소	6,141,495,368	-9,563,483,611	
이 익 잉 여 금	344,737,326,632	349,364,688,082	
비 지 배 지 분	2,164,800,433	719,496,449	
자 본 총 계	402,925,913,219	388,124,683,055	
부 채 와 자 본 총 계	1,180,100,054,496	1,158,750,683,420	

- 연결기준에서의 재무구조는 2021년 유동비율이 104.9%로 전년대비 0.8% 증가하였습니다. 당좌비율은 64.5%로 전년대비 -5.3% 감소하였으며, 부채비율은 192.9%로 전년대비 -5.7% 감소하였습니다.

2) 별도기준
(단위:원)

구분	2021년	2020년	비고
	금액	금액	
유동자산	293,943,168,515	326,424,950,368	
비유동자산	353,210,197,988	331,776,862,885	
자산총계	647,153,366,503	658,201,813,253	
유동부채	249,363,438,815	259,676,607,466	
비유동부채	37,064,697,785	52,594,388,223	
부채총계	286,428,136,600	312,270,995,689	
자본금	13,910,480,500	13,882,548,000	
기타불입자본	38,202,688,520	37,094,822,399	
기타자본구성요소	3,296,473,533	1,219,418,865	
이익잉여금	305,315,587,350	293,734,028,301	
자본총계	360,725,229,903	345,930,817,564	
부채와자본총계	647,153,366,503	658,201,813,253	

-당기 별도기준 당사의 재무구조면에서는 유동비율은 117.9%(전기: 125.7%)로 2020년 동업종평균(127.9%)와 유사한 수준이며, 당좌비율 105.1%(전기: 109.8%, 동업종평균: 105.3%)이며, 부채비율 79.4%(전기: 90.3%, 동업종평균: 101.2%)로 양호한 재무상태를 보여주고 있습니다.

※ 동업종평균은 한국은행 2020년 기업경영분석(자동차차체 및 트레일러, 자동차제품업종)을 참조하였음.

나. 영업실적

1) 연결기준
(단위: 원,%)

구분	영업실적		증가율(%)
	2021년	2020년	
매출액	1,588,107,771,601	1,182,774,447,663	34.27%
매출원가	1,462,844,929,020	1,067,700,606,383	37.01%
매출총이익	125,262,842,581	115,073,841,280	8.85%
판매비와관리비	129,421,110,902	121,239,844,111	6.75%
영업이익	-4,158,268,321	-6,166,002,831	32.56%
기타수익	26,722,419,747	25,817,409,313	3.51%
기타비용	28,742,379,796	33,003,232,267	-12.91%
관계기업투자손익	-1,434,516,553	-694,251,063	-106.63%
금융수익	8,317,241,564	9,120,505,830	-8.81%
금융비용	12,502,560,519	15,180,617,908	-17.64%
법인세비용차감전순이익	-11,798,063,878	-20,106,188,926	41.32%
법인세비용	-1,026,222,897	1,744,587,888	-158.82%

당기순이익	-10,771,840,981	-21,850,776,814	50.70%
-------	-----------------	-----------------	--------

- 당기 연결기준 매출액은 전기대비 34.3%(4,053억원) 증가한 1조 5,881억원을 기록하였으며, 2021년도 영업이익은 전기대비 32.6%(20억원) 증가한 -42억원을 기록하였습니다. 당기 순이익은 전년대비 50.7%(111억원) 증가한 -108억원을 기록하였습니다.

2) 별도기준

(단위: 원,%)

구분	영업실적		증가율(%)
	2021년	2020년	
매출액	403,527,676,963	332,069,178,414	21.5%
매출원가	342,611,549,866	290,967,734,697	17.7%
매출총이익	60,916,127,097	41,101,443,717	48.2%
판매비와관리비	56,734,755,810	56,067,945,474	1.2%
영업이익	4,181,371,287	-14,966,501,757	127.9%
기타수익	23,442,376,568	25,362,136,840	-7.6%
기타비용	20,152,354,221	22,519,131,628	-10.5%
금융수익	10,730,865,717	9,475,601,259	13.2%
금융비용	9,470,792,675	11,833,328,969	-20.0%
법인세비용차감전순이익	8,731,466,676	-14,481,224,255	160.3%
법인세비용	591,619,110	-1,717,268,556	134.5%
당기순이익	8,139,847,566	-12,763,955,699	163.8%

*매출액현황

(단위:원,%)

구분	2021년도	2020년도	증 감	
제품 매출	199,480,559,488	172,602,880,831	26,877,678,657	15.6%
상품 매출	195,315,184,021	151,142,117,762	44,173,066,259	29.2%
기타 매출	8,731,933,454	8,324,179,821	407,753,633	4.9%
계	403,527,676,963	332,069,178,414	71,458,498,549	21.5%

- 당기 별도기준 매출액은 전기대비 21.5%(715억원) 증가한 4,035억원을 기록하였고, 영업이익은 전기대비 127.9% 증가한 42억원의 흑자를 기록하였습니다. 그리고 별도기준 당기순이익은 전기대비 163.8% 증가한 81억원을 기록한 것으로 집계되었습니다. 이에 따른 당사의 매출액대비 영업이익율은 1.0%, 순이익율은 2.0%입니다.

- 2021년 자동차 산업은 계속된 COVID-19 팬데믹 현상으로 국내 및 글로벌 경기둔화와 반도체수급 대란, 원자재 가격상승 및 물류비 증가로 수익성 악화의 압력이 가속화 되었습니다. 2022년에도 러시아/우크라이나 전쟁, 반도체수급대란으로 가동일수 감소와 백신보급 및 COVID-19의 변이 바이러스 중증도 약화에 따른 경기회복이 공존할 것으로 보이며, 세종공업은 이러한 경영환경하에서 보다 나은 수익구조 체제 확립을 통해 원가혁신을 이루어 내는 등, 전 임직원이 심기일전으로 노력하겠습니다. 또한 경영개선 활동으로 손실을 줄여 나가고 생산성향상 및 품질경쟁력을 높이기 위해 모든 역량을 쏟고있습니다.

다. 환율변동에 관한 사항

당사는 미래의 예상치 못한 환율변동으로 인한 외화채권·채무와 관련하여 예상되는 외환거래의 환율에 따른 미래 현금흐름의 불확실성의 위험이 있습니다. 당사의 별도기준의 직수출 비중은 약 56.9%, 연결기준으로는 약 79.1%로 환율의 영향이 비교적 큰 편입니다. 따라서

외화매출채권을 적절히 관리하여 환차손등의 위험을 최소화시키기 위해 노력하고 있으며, 외화자금 사용시기를 예측하여 가장 효율적으로 외화 자금을 운영하고 있습니다.

구분	2021년 1분기 평균환율	2021년 2분기 평균환율	2021년 3분기 평균환율	2021년 4분기 평균환율	2021년 평균환율
환율	1,131.02	1,121.30	1,157.35	1,183.17	1,144.42

※ 평균환율 : 외환은행 환율자료 (원/달러)

4. 유동성 및 자금조달의 지출

당사의 자금조달 및 운영은 가능한 내부유보자금과 영업활동에서 조달하는 것을 원칙으로 하고 있어 2021년 외부금융기관의 차입금 의존도는 23.9%(전기: 26.0%, 20년 동업종평균: 26.13%) 입니다.

- 2021년 12월 31일 현재 당사의 주요 차입금 현황은 다음과 같습니다.

1) 차입금 현황
(단위 : 천원)

구분	차입처	연이자율(%)	금액	비 고
무역금융	KEB하나은행	2.970	5,500,000,000	
	우리은행	2.65 ~ 2.81	31,200,000,000	
	한국수출입은행	1.80	25,000,000,000	
	국민은행 외	2.81 ~ 3.40	8,000,000,000	
운영자금	산업은행	2.44 ~ 3.20	19,400,000,000	
	우리은행	2.54 ~ 3.20	21,600,000,000	
	국민은행 외	2.83	2,250,000,000	
	농협은행	3.41	2,875,000,000	
매출채권담보차입	우리은행 외	0.72 ~ 4.12	38,876,939,415	
계			154,701,939,415	

2) 상환일정표
(단위 : 천원)

년 도	무역금융, 운영자금 외	비 고
2021년	150,876,939,415	
2022년 이후	3,825,000,000	
계	154,701,939,415	

- 원화 여유자금의 운용은 대부분 확정금리 지급형 상품에 투자하고 있습니다. 시장위험관리 주관업무로는 금융거래 실행, 시장위험 측정 및 분석, 각종 시장위험관리를 위한 시장상황 보고 등이 있으며, 거래확인업무로서 금융거래실행 관련 관리원칙 준수여부 점검 및 은행의 계약확인서를 통한 금융거래내역 확인 등이 있습니다.

- 2021년 12월 31일 현재 주요종속회사의 주요 차입금 현황은 다음과 같습니다.

1) 차입금 현황 (단위 : 불, 유로화, 위엔, 원)

주요종속회사명	차입처	내역	이자율(%)	금액	비고
염성세종	기업은행	운영자금	4.58%	USD 3,000,000	
	신한은행	운영자금	3M LIBOR + 2.2%	CNY 25,502,800	
북경세종	우리은행	운영자금	LIBOR+2.0%	CNY 26,691,907	
세종알라바마	우리은행	운영자금	3M LIBOR+1.75%	USD 5,000,000	
	국민은행	운영자금	3M LIBOR+1.35%	USD 3,200,000	
	신한은행	운영자금	2.75%	USD 612,500	
	HANMI Bank	운영자금	4.10%	USD 13,560,246	
세종조지아	우리은행	운영자금	3M LIBOR+2.41%	USD 2,000,000	
	HANMI Bank	시설자금	WSJ Prime+0.25%	USD 10,000,000	
	HANMI Bank	운영자금	4.10%	USD 3,560,246	
태창세종	공상은행외	운영자금	4.79%	USD 44,817,600	
	공상은행	운영자금	2.00%	USD 30,000,000	

2) 상환일정표
(단위 : 불, 유로화, 위엔, 원)

(단위 : 불, 유로화, 위엔, 원)

년도	북경세종	염성세종	세종알라바마	세종조지아	태창세종
2021년	CNY 26,691,907	USD 3,000,000 CNY 25,502,800	USD 18,200,000	USD 12,000,000	CNY 44,817,600
2022년 이후	-	-	USD 4,172,746	USD 3,560,246	CNY 30,000,000

5. 부외거래

- 해당사항 없음

6. 그 밖에 투자의사결정에 필요한 사항

가. 중요한 회계정책 및 추정에 관한 사항

당사는 2011년 1월 1일 이후에 개시하는 연차 보고기간부터 한국채택국제회계기준을 도입하였으며, 기업회계기준서 제1101호 '한국채택국제회계기준의 최초채택'에 따라 한국채택국제회계기준으로의 전환일은 2010년 1월 1일입니다. 당사의 재무제표는 기업회계기준서 제1027호 '연결재무제표와 별도재무제표'에 따른 별도재무제표입니다.

한국채택국제회계기준으로의 전환 이후의 재무제표 작성에 적용된 중요한 회계정책은 감사보고서 주석사항에 기술되어 있으며, 당기 및 비교표시된 전기의 재무제표는 동일한 회계정책을 적용하여 작성되었습니다.

※ 수익인식기준

- 재화의 판매 : 당사는 재화의 소유에 따른 중요한 위험과 보상이 구매자에게 이전되고, 수익금액을 신뢰성 있게 측정할 수 있으며, 거래와 관련된 경제적효익의 유입가능성이 높을 때 수익으로 인식하고 있습니다.

- 용역의 제공 : 당사는 용역의 제공으로 인한 수익은 진행기준에 따라 수익금액을 신뢰성

있게 측정할 수 있고, 거래와 관련된 경제적효익의 유입가능성이 높을 때 인식하고 있습니다

·
- 로열티수익 : 로열티수익은 관련된 계약의 경제적 실질을 반영하여 발생기준에 따라 인식하고 있습니다.

- 배당금수익과 이자수익 : 투자로부터 발생하는 배당금수익은 배당금을 받을 권리가 확정되는 시점에 인식하고있습니다. 한편, 이자수익은 시간의 경과에 따라 유효이자율법으로 인식하고 있습니다.

나. 환경 및 법규상의 규제에 관한 사항

동업종은 환경 보전 차원에서 자동차 오염물질 배출 규제가 있는 부품으로 배기가스 정화규제, 소음규제등 환경친화적 부품이 요구되어집니다. 자동차 신차의 배기가스정화장치 및 소음기를 제작하기 위해서는 자동차성능시험연구소 및 완성차 업계의 성능시험에서 승인을 받아야 하며, 또한 완성차가 출고하는 시점에서는 별도의 인력과 시설을 갖춘 검사 기관으로부터 각종 완성 검사를 받아야 합니다.

세종공업(주)는 환경경영 체제를 구축하고 국제규격의 환경경영시스템인 ISO14001을 획득(2004.11) 및 운영하고 있으며, 지속적인 개선을 위해 사내 전문 인력을 활용하여 사전 예방 체제를 확고히 하고 있습니다. 또한 제품설계 및 개발시 사용하는 모든 물질, 운송절차 등에 대한 LCA(Life Cycle Assessment : 전과정평가)를 실시하고 있으며, LCA는 제품개발의 전 과정에 걸쳐 사용되고 배출되는 오염물질을 파악하고 정량화 한 후 과학적으로 분석해 개선하는 방식이며, 이를 바탕으로 친환경 제품개발을 단계적으로 추진해 설계단계에서부터 환경오염물질 발생을 최소화하고, 부품공급 시에도 환경성을 우선적으로 고려하고 있습니다. 또한 2010년도중 효율적인 안전보건관리 활동을 통한 안전사고예방 및 생산성 향상에 기여하고, 업무의 효율성 제고 및 대외 신인도 향상을 위해 안전보건경영시스템인 OHSAS 18001의 인증을 취득하였고, 기존 ISO 14001 환경경영시스템과의 통합작업을 통한 환경, 안전, 보건 통합 시스템인 ESH(Enviroment & Safety, Health)를 구축하였습니다.

다. 파생상품 및 위험관리정책에 관한 사항

당사는 불확실한 시장위험을 최소화하여 재무구조의 건전성 및 경영의 안정성 실현을 목표로 리스크 관리에 만전을 기하고 있으며, 체계적이고 효율적인 환리스크 관리를 위하여 외화 담당인원이 국내외 금융기관과 환리스크 관리에 대한 의견을 지속적으로 교류하면서 효율적이고 안정적으로 환리스크 관리 체제를 유지하고 있습니다.

V. 회계감사인의 감사의견 등

1. 외부감사에 관한 사항

1. 회계감사인의 명칭 및 감사의견

사업연도	감사인	감사의견	강조사항 등	핵심감사사항
제46기(당기)	안진회계법인	적정	특기사항 없음	고객의 VAN system을 통하지 않는 매출 거래
제45기(전기)	안진회계법인	적정	특기사항 없음	고객의 VAN system을 통하지 않는 매출 거래
제44기(전전기)	안진회계법인	적정	특기사항 없음	고객의 VAN system을 통하지 않는 매출 거래

2. 감사용역 체결현황

사업연도	감사인	내 용	감사계약내역		실제수행내역	
			보수	시간	보수	시간
제46기(당기)	안진회계법인	분반기, 중간, 기말재고실사, 결산 연결재무제표에 대한 외부 감사	550,000,000원	5,200	490,000,000원	6,520
제45기(전기)	안진회계법인	분반기, 중간, 기말재고실사, 결산 연결재무제표에 대한 외부 감사	530,000,000원	5,200	530,000,000원	6,403
제44기(전전기)	안진회계법인	분반기, 중간, 기말재고실사, 결산 연결재무제표에 대한 외부 감사	350,000,000원	3,500	350,000,000원	3,849

3. 회계감사인과의 비감사용역 계약체결 현황

사업연도	계약체결일	용역내용	용역수행기간	용역보수	비고
제46기(당기)	-	-	-	-	-
제45기(전기)	-	-	-	-	-
제44기(전전기)	-	-	-	-	-

4. 내부감사기구가 회계감사인과 논의한 내역

구분	일자	참석자	방식	주요 논의 내용
1	2021년 09월 02일	감사 1인, 업무수행이사 나기영	대면회의	외부감사 계획 보고

2	2021년 12월 17일	감사 1인, 업무수행이사 나기영	대면회의	핵심 감사사항에 대한 보고
3	2022년 03월 08일	감사 1인, 업무수행이사 나기영	대면회의	외부감사 결과 보고

2. 내부통제에 관한 사항

- 해당사항 없음

VI. 이사회 등 회사의 기관에 관한 사항

1. 이사회에 관한 사항

가. 이사회 구성 개요

(1) 이사의 수

이사총수 6명 중 이사 4명, 사외이사 2명

(2) 이사회 권한 내용

회사의 중요 사항의 결정, 이사의 직무집행 감독

(3) 이사회 후보의 인적사항에 관한 주총 전 공시여부 및 주주의 추천여부

이사회 후보는 이사회 추천에 의해 선임하였으며, 주총 전 주주총회 소집 공고사항(경영참고사항)으로 공시하고, 사외이사 후보 추천위원회는 설치하지 않았음.

(4) 기타 이사회 운영에 관한 사항

이사회 운영에 관한 사항은 당사정관 제37조에 주요내용이 규정되어 있으며, 이사회내의 위원회로서 인사관리위원회가 설치되어 있음

나. 사외이사 및 그 변동현황

(단위 : 명)

이사의 수	사외이사 수	사외이사 변동현황		
		선임	해임	중도퇴임
4	2	1	-	-

* 2021년 03월 29일 제45기 정기주주총회 결과입니다.

다. 중요의결사항 등

회 차	개최일자	의 안 내 용	가결여부	사외이사의 성명	
				이경철 (출석률 100%)	허승현 (출석률 100%)
1회	2021.01.05	제7회 전환사채 전환청구 3억	가결	찬성	찬성
2회	2021.02.23	사모사채 인수의 건	가결	찬성	찬성
3회	2021.03.03	제45기 재무제표 승인의 건	가결	찬성	찬성
4회	2021.03.10	제45기 연결재무제표 승인의 건	가결	찬성	찬성
5회	2021.03.11	제45기 정기주주총회 소집의 건	가결	찬성	찬성
6회	2021.03.12	제45기 재무제표확정 및 내부회관리제도 승인의 건	가결	찬성	찬성
7회	2021.03.22	우리은행 운전자금 160억 한도설정의	가결	찬성	찬성

박세종	연세대 경영대학원 현대자동차(주)	2년	미해당	경영총괄 업무등 안정적 업무 수행 하기 위함	이사회	사내이사	특수관계 인	-	-
박정길	고려대학교 경영대 학원 현대자동차(주)	2년	미해당	대표이사로서 경영 총괄 및 관련업무 안정적 수행하기 위함	이사회	대표이사	특수관계 인	-	-
김기홍	인하공전 세종공업(주)	2년	연임 (5회)	대표이사로서 경영 총괄 및 관련업무 안정적 수행하기 위함	이사회	대표이사	-	-	-
김익석	울산대학교 세종공업(주)	2년	연임 (5회)	대표이사로서 경영 총괄 및 관련업무 안정적 수행하기 위함	이사회	대표이사	-	-	-
이경철	동래세무서 서장 세무법인 프로택광 안 대표	2년	-	경영의 투명성 및 독립성 제고	이사회	사외이사	-	-	-
허승현	KAIST 공학 박사 울산대학교 화학공 학 교수	2년	신임	경영의 투명성 및 독립성 제고	이사회	사외이사	-	-	-

* 2022년 3월 28일 제 46기 정기주주총회시 임기가 만료되는 사내이사 2명, 사외이사 1명 재선임에 대한 의안이 상정되었습니다.

마. 사외이사 교육 미실시

사외이사 교육 실시여부	사외이사 교육 미실시 사유
미실시	당사의 사외이사는 세무, 회계 및 화학공학 분야에 전문성을 갖추고 있으며, 당기 중 내부교육 또는 위탁교육을 제공한 바는 없었습니다. 추후에 경영상의 중요한 내용이 있을 경우 교육을 실시 할 예정입니다.

2. 감사제도에 관한 사항

가. 감사기구 관련 사항

(1) 감사위원회(감사) 설치여부, 구성방법 등

감사위원회는 설치 되어 있지 아니하며, 상근감사 1인과 감사실이 설치되어 있음

(2) 감사위원회의 주요업무 및 권한

① 감사는 본 회사의 회계와 업무를 감사한다.

- ② 감사는 이사회에 출석하여 의견을 진술할 수 있다.
- ③ 감사는 회의의 목적사항과 소집의 이유를 기재한 서면을 이사회에 제출하여 임시총회의 소집을 청구할 수 있다.
- ④ 감사는 그 직무를 수행하기 위하여 필요한 때에는 자회사에 대하여 영업의 보고를 요구할 수 있다. 이 경우 자회사가 지체없이 보고를 하지 아니할 때 또는 그 보고의 내용을 확인할 필요가 있는 때에는 자회사의 업무와 재산상태를 조사할 수 있다.

나. 감사의 인적사항

성 명	주요경력	비고
배정한	- 부산상업 고등학교 -前) 흥국저축은행 은행장	상근감사

다. 감사의 독립성

- 당사의 감사에 대한 추천인 및 선임배경

성 명	추천인	선임배경	활동분야	회사와의 거래
배정한	이사회	회사의 감사업무를 안정적으로 수행하기 위함	감사	-

라. 감사의 주요활동내역

회 차	개최일자	의 안 내 용	가결여부	비고
1회	2021.01.05	제7회 전환사채 전환청구 3억	가결	-
2회	2021.02.23	사모사채 인수의 건	가결	-
3회	2021.03.03	제45기 재무제표 승인의 건	가결	-
4회	2021.03.10	제45기 연결재무제표 승인의 건	가결	-
5회	2021.03.11	제45기 정기주주총회 소집의 건	가결	-
6회	2021.03.12	제45기 재무제표확정 및 내부회관리제도 승인의 건	가결	-
7회	2021.03.22	우리은행 운전자금 160억 한도설정의 건	가결	-
8회	2021.03.25	세움 산업은행 운영자금 대출 연장 보증의 건	가결	-
9회	2021.03.29	제45기 정기주주총회 의사록	가결	-
10회	2021.03.29	대표이사 선임의 건	가결	-
11회	2021.04.26	전환사채 중도상환의건	가결	-
12회	2021.05.18	이큐브솔루션 추가 출자의 건	가결	-
13회	2021.05.20	세종알라바마, 세종조지아, 세종멕시코 자재 구매를 위한 지급보증	가결	-
14회	2021.05.24	기채에 관한 건 (수출성장자금대출(중기))	가결	-
15회	2021.05.25	세종알라바마, 세종조지아, 세종멕시코 차입관련 지급보증의 건	가결	-
16회	2021.05.27	연구소 부문 분할계획서 변경 승인의 건	가결	-
17회	2021.06.07	세종루스 현지법인 차입보증의 건	가결	-
18회	2021.06.10	자사주 신탁계약 연장의 건	가결	-
19회	2021.07.01	분할경과 보고 및 공고의 건	가결	-
20회	2021.07.14	산업은행 울산지점 산업운영자금대출 대환의 건	가결	-
21회	2021.08.10	자사주 신탁계약 연장의 건	가결	-

22회	2021.08.18	중국 북경세종 현지법인 차입 지급보증의 건	가결	-
23회	2021.08.25	(주)세움 국민은행 운영자금 차입 연대보증의 건	가결	-
24회	2021.09.06	러시아 세종루스 현지법인 차입보증의 건	가결	-
25회	2021.09.07	인도법인 SEJONG TESK VIKAS 지급보증(STANDBY L/C)개설의 건	가결	-
26회	2021.09.13	자기주식 처분의 건	가결	-
27회	2021.10.18	중국 북경세종 현지법인 차입 지급보증의 건	가결	-
28회	2021.10.25	세종이브이 운영자금대출 연대보증의 건	가결	-
29회	2021.10.29	(주)디에스에스에너셀 합작법인 설립 출자	가결	-
30회	2021.11.30	농협은행 무역금융 30억 한도설정	가결	-

마. 감사 교육 미실시 내역

감사 교육 실시여부	감사 교육 미실시 사유
미실시	경영전반에 관한 감사 직무 수행이 가능하도록 관련 자료와 정보를 제공하고 있으며, 당기 중 내부교육 또는 위탁교육을 제공한 바는 없었습니다. 추후에 경영상의 중요한 내용이 있을 경우 교육을 실시 할 예정입니다.

바. 감사 지원조직

부서(팀)명	직원수(명)	직위(근속연수)	주요 활동내역
감사실	1	차장(15년 10개월)	감사 업무 전반

사. 준법지원인 현황

1) 준법지원인의 인적사항

성명	선임일	상근 여부	주요경력	비고
이상국	2022.03.18 (임기3년)	상근	<ul style="list-style-type: none"> - 서울대 법학 학사 - 미국 Duke University Law School LL.M - 제38회 사법시험 합격 - 제28기 사법연수원 수료 - 前) 삼성그룹 법무팀 수석변호사 - 前) 군인공제회 법무팀 팀장 - 前) 효성중공업 법무담당 임원 	

* 투명한 의사결정지원과 임직원의 준법통제기준에 따른 업무수행을 위하여 2022년 1분기 중 이사회결의로 선임 하였습니다.

2) 준법지원인 등 지원 조직현황

부서(팀)명	직원수(명)	직위(근속연수)	주요 활동내역
법무실	1	전무이사 (5개월)	<ul style="list-style-type: none"> - 준법통제기준의 준수여부 점검 - 법률지원, 준법업무 Guide 제공 및 준법통제업무 총괄

- *1) 2022년 1분기 중 준법지원인을 이사회결의로 선임하였고, 근속연수는 2021.12.31 기준입니다.
- *2) 준법지원인 등 지원 조직에 대해서는 현재 준비 중에 있습니다.

3. 주주총회 등에 관한 사항

가. 투표제도 현황

(기준일 : 2021년 12월 31일)

투표제도 종류	집중투표제	서면투표제	전자투표제
도입여부	배제	도입	도입
실시여부	-	실시	실시

나. 의결권 현황

(기준일 : 2021년 12월 31일)

(단위 : 주)

구 분	주식의 종류	주식수	비고
발행주식총수(A)	보통주	27,820,961	-
	우선주	-	-
의결권없는 주식수(B)	보통주	768,662	-
	우선주	-	-
정관에 의하여 의결권 행사가 배제된 주식수(C)	보통주	-	-
	우선주	-	-
기타 법률에 의하여 의결권 행사가 제한된 주식수(D)	보통주	-	-
	우선주	-	-
의결권이 부활된 주식수(E)	보통주	-	-
	우선주	-	-
의결권을 행사할 수 있는 주식수 (F = A - B - C - D + E)	보통주	27,052,299	-
	우선주	-	-

다. 주식사무

정관상 공고방법	제 4 조 (공고방법) 본 회사의 공고는 회사의 인터넷 홈페이지(http://www.sjku.co.kr)에 게재한다. 다만, 전산장애 또는 그 밖의 부득이한 사유로 회사의 인터넷 홈페이지에 공고를 할 수 없을 때에는 서울특별시내에서 발행하는 일간지인 한국경제신문에 한다.
정관상 신주인수권의 내용	제 10 조 (주식의 발행 및 배정) ① 본 회사가 이사회 결의로 신주를 발행하는 경우 다음 각 호의 방식에 의한다.

1. 주주에게 그가 가진 주식 수에 따라서 신주를 배정하기 위하여 신주인수의 청약을 할 기회를 부여하는 방식
2. 발행주식총수의 100분의 30을 초과하지 않는 범위 내에서 신기술의 도입, 재무구조의 개선 등 회사의 경영상 목적을 달성하기 위하여 필요한 경우 제1호 외의 방법으로 특정한 자(본 회사의 주주를 포함한다)에게 신주를 배정하기 위하여 신주인수의 청약을 할 기회를 부여하는 방식
3. 발행주식총수의 100분의 50을 초과하지 않는 범위 내에서 제1호 외의 방법으로 불특정 다수인(본 회사의 주주를 포함한다)에게 신주인수의 청약을 할 기회를 부여하고 이에 따라 청약을 한 자에 대하여 신주를 배정하는 방식

② 제1항 제3호의 방식으로 신주를 배정하는 경우에는 이사회 의 결의로 다음 각 호의 어느 하나에 해당하는 방식으로 신주를 배정하여야 한다.

1. 신주인수의 청약을 할 기회를 부여하는 자의 유형을 분류하지 아니하고 불특정 다수의 청약자에게 신주를 배정하는 방식
2. 관계 법령에 따라 우리사주조합원에 대하여 신주를 배정하고 청약되지 아니한 주식까지 포함하여 불특정 다수인에게 신주인수의 청약을 할 기회를 부여하는 방식
3. 주주에 대하여 우선적으로 신주인수의 청약을 할 수 있는 기회를 부여하고 청약되지 아니한 주식에 있는 경우 이를 불특정 다수인에게 신주를 배정받을 기회를 부여하는 방식
4. 투자매매업자 또는 투자중개업자가 인수인 또는 주선인으로서 마련한 수요예측 등 관계 법규에서 정하는 합리적인 기준에 따라 특정한 유형의 자에게 신주인수의 청약을 할 수 있는 기회를 부여하는 방식

③ 제1항 제2호 및 제3호에 따라 신주를 배정하는 경우 상법 제416조 제1호, 제2호, 제2호의2, 제3호 및 제4호에서 정하는 사항을 그 납입기일 의 2주 전까지 주주에게 통지하거나 공고하여야 한다. 다만, 자본시장과 금융투자업에 관한 법률 제165조의9 에 따라 주요사항보고서를 금융위원회 및 거래소에 공시함으로써 그 통지 및 공고를 갈음할 수 있다.

④ 제1항 각호의 어느 하나의 방식에 의해 신주를 발행할 경우에는 발행할 주식의 종류와 수 및 발행가격등은 이사회 의 결

의로 정한다.

- ⑤ 회사는 신주를 배정하는 경우 그 기일까지 신주인수의 청약
을 하지 아니하거나 그 가액을 납입하지 아니한 주식이 발생
하는 경우에 그 처리방법은 발행가액의 적정성등 관련법령에
서 정하는 바에 따라 이사회결의로 정한다.
- ⑥ 회사는 신주를 배정하면서 발생하는 단주에 대한 처리방법은
이사회 결의로 정한다.
- ⑦ 회사는 제1항 제1호에 따라 신주를 배정하는 경우에는 주주
에게 신주인수권증서를 발행하여야 한다.

라. 주주총회 의사록 요약

개 최 일 자	구 분	의 안 내 용	가결여부	비고
2022년 3월 28일	정기 주주총회	제1호 의안 - 제46기 재무제표 승인의 건 (별도, 연결)	상정	-
		제2호 의안 - 이사선임의 건(사내이사 2명, 사외이사 1명)	상정	-
		제3호 의안 - 이사 보수한도 승인의 건	상정	-
		제4호 의안 - 감사 보수한도 승인의 건	상정	-
2021년 3월 29일	정기 주주총회	제1호 의안 - 제45기 재무제표 승인의 건 (별도, 연결)	가결	-
		제2호 의안 - 이사선임의 건(사내이사 2명, 사외이사 1명)	가결	-
		제3호 의안 - 감사 선임의 건	가결	-
		제4호 의안 - 이사 보수한도 승인의 건	가결	-
		제5호 의안 - 감사 보수한도 승인의 건	가결	-
		제6호 의안 - 정관 일부변경 승인의 건	가결	-
		제7호 의안 - 물적분할 승인의 건	가결	-

* 2022년 3월 28일 제46기 정기주주총회 상정된 의안 기준입니다.

VII. 주주에 관한 사항

1. 최대주주 및 특수관계인의 주식소유 현황

(기준일 : 2021년 12월 31일)

(단위 : 주, %)

성명	관계	주식의 종류	소유주식수 및 지분율				비고
			기 초		기 말		
			주식수	지분율	주식수	지분율	
(주)에스제이원	최대주주	보통주	9,029,522	32.52	9,029,522	32.46	-
서혜숙	특수관계인	보통주	173,607	0.63	173,607	0.62	-
박정길	특수관계인	보통주	2,378,661	8.57	2,378,661	8.55	-
박세종	특수관계인	보통주	599,821	2.16	599,821	2.16	-
박정규	특수관계인	보통주	0	0.00	0	0.00	-
계		보통주	12,181,611	43.87	12,181,611	43.79	-
		기 타	-	-	-	-	-

*당기 중 제7회 전환사채 전환청구로 총 발행주식수 55,865주 증가로 지분율 감소 하였습니다.

가) 최대주주의 주요경력 및 개요

(1) 최대주주(법인 또는 단체)의 기본정보

명칭	출자자수 (명)	대표이사 (대표조합원)		업무집행자 (업무집행조합원)		최대주주 (최대출자자)	
		성명	지분(%)	성명	지분(%)	성명	지분(%)
(주)에스제이원	4	서혜숙	27.78	-	-	박정길	58.34
		-	-	-	-	-	-

(2) 최대주주(법인 또는 단체)의 최근 결산기 재무현황

(단위 : 백만원)

구분	
법인 또는 단체의 명칭	(주)에스제이원
자산총계	136,299
부채총계	694
자본총계	135,605
매출액	-2,714
영업이익	-4,449
당기순이익	-4,373

* 2021년말 기준입니다.

2. 주식 소유현황

(기준일 : 2021년 12월 31일)

(단위 : 주)

구분	주주명	소유주식수	지분율(%)	비고
5% 이상 주주	(주)에스제이원	9,029,522	32.46	-
	박정길	2,378,661	8.55	-
우리사주조합		-	-	-

3. 소액주주현황

(기준일 : 2021년 12월 31일)

(단위 : 주)

구분	주주			소유주식			비고
	소액 주주수	전체 주주수	비율 (%)	소액 주식수	총발행 주식수	비율 (%)	
소액주주	31,569	31,575	99.98	14,346,678	27,052,299	53.03	-

* 작성기준은 2021년 12월 31일이고, 의결권 없는 주식 제외 기준입니다.

4. 주가 및 주식 거래실적

(단위 : 원, 천주)

종류		2021년 07월	2021년 08월	2021년 09월	2021년 10월	2021년 11월	2021년 12월
기명식 보통주	최 고	11,000	11,750	12,800	12,200	11,150	9,620
	최 저	8,980	9,100	10,500	10,600	8,470	8,340
	평 균	9,858	10,592	11,618	11,567	10,117	9,017
월간거래량		16,158	20,508	22,027	11,815	7,119	5,949

VIII. 임원 및 직원 등에 관한 사항

1. 임원 및 직원 등의 현황

(1) 임원 현황

(기준일 2021년 12월

: 31일)

(단위 : 주)

성명	성별	출생년월	직위	등기임원여부	상근여부	담당업무	주요경력	소유주식수		최대주주와의관계	재직기간	임기만료일
								의결권 있는 주식	의결권 없는 주식			
박세종	남	1939년 01월	명예 회장	사내이사	비상근	업무총괄	연세대경영대학원 현대자동차(주) 근무	599,821	-	계열회사 임원	45년 6개월	2023년 03월 29일
서혜숙	여	1948년 11월	회장	미등기	상근	업무총괄	연세대경영대학원	173,607	-	대표이사	14년 8개월	-
박정길	남	1971년 11월	총괄부회장	사내이사	상근	대표이사	고려대경영대학원 현대자동차(주) 근무	2,378,661	-	최대주주	23년 11개월	2023년 03월 29일
박정규	남	1973년 04월	부회장	미등기	상근	업무총괄	고려대경영대학원 (주)세정 근무	-	-	임원	9개월	-
김기홍	남	1958년 12월	사장	사내이사	상근	대표이사	인하공전 세종공업(주) 대표이사	-	-	-	37년 6개월	2022년 03월 28일
김익석	남	1958년 02월	부사장	사내이사	상근	대표이사	울산대학교 세종공업 생산 본부 본부장	-	-	-	36년 9개월	2022년 03월 28일
유승범	남	1959년 04월	전무	미등기	상근	세종중앙연구소 대표이사	한국항공대학교 현대자동차(주) 근무	-	-	-	1년 10개월	-
백준호	남	1971년 06월	전무	미등기	상근	기획본부 본부장	성균관대학교 경영대학원 대상주식회사 기획관리본부 장	-	-	-	5년 5개월	-
박	남	1960	전	미등	상	염성세종	울산대학교 경	-	-	-	33년	-

기태		년 08월	무	기	근	법인장	영대학원 영성세종 법인 장				8개월	
김 삼 방	남	1960 년 01월	전 무	미 등 기	상 근	세종알라바 마 법인장	영남대학교 세종알라바마 법인장	-	-	-	34년 8개월	-
문 형 규	남	1969 년 08월	전 무	미 등 기	상 근	세종이브이 대표이사 (PM 본부장 겸직)	연세대학교 삼성전기(주) 근무	-	-	-	3년 10개 월	-
정 연 욱	남	1963 년 10월	전 무	미 등 기	상 근	품질생기본 부 본부장	울산대학교 대 학원 세종공업 품질 본부 본부장	-	-	-	33년 2개월	-
도 기 홍	남	1963 년 05월	전 무	미 등 기	상 근	영업본부장	울산대학교 세종공업 영업 본부장	-	-	-	31년 7개월	-
이 동 원	남	1965 년 02월	전 무	미 등 기	상 근	북경세종 법인장 (중경세종 법인장 겸 직)	동아대학교 북경세종 법인 장	-	-	-	31년 7개월	-
이 상 국	남	1971 년 04월	전 무	미 등 기	상 근	법무실 실 장	DUKE UNIVERSITY 세종공업 법무 실 실장	-	-	-	5개월	-
조 재 경	남	1963 년 12월	상 무	미 등 기	상 근	중국구매본 부 법인장	창원대학교 중국구매본부 법인장	-	-	-	31년 7개월	-
옥 현 근	남	1964 년 03월	상 무	미 등 기	상 근	글로벌품질 실 실장	동의대학교 세종공업 글로 벌품질실 실장	-	-	-	30년 8개월	-
김 철 규	남	1971 년 08월	상 무	미 등 기	상 근	태창세종 법인장	금오공과대학 교 태창세종 법인 장	-	-	-	24년 1개월	-
김 상 호	남	1972 년 11월	상 무	미 등 기	상 근	세종중앙연 구소	울산대학교 신사업개발실 실장	-	-	-	23년 10개 월	-
조 현 덕	남	1965 년 08월	상 무 보	미 등 기	상 근	세종슬로바 키아 법인 장	울산대학교 세종슬로바키 아 법인장	-	-	-	31년 7개월	-

김석현	남	1965년 02월	상무보	미등기	상근	세종멕시코 법인장	울산대학교 세종멕시코 법 인장	-	-	-	32년 10개월	-
박성서	남	1962년 05월	상무보	미등기	상근	세종중앙연 구소 전장연구실 연구위원	서울대학원 현대자동차(주) 근무	-	-	-	5년 11개월	-
하성용	남	1969년 09월	상무보	미등기	상근	재경실 실 장	고려사이버대 학교 세종공업 재경 실장	-	-	-	27년 1개월	-
노진호	남	1969년 04월	상무보	미등기	상근	생산실 실 장	광운대학교 세종공업 생산 실장	-	-	-	26년 5개월	-
이원수	남	1965년 09월	상무보	미등기	상근	물류실 실 장	동의대학교 세종공업 물류 실장	-	-	-	30년 8개월	-
김복용	남	1971년 04월	상무보	미등기	상근	세종체코 법인장	한국외국어대 학교 경영대학 원 (주)두산 근무 /세종체코 법인 장	-	-	-	21년 3개월	-
정영일	남	1965년 11월	상무보	미등기	상근	PM실 실장	울산대학교 세종공업 PM 실장	-	-	-	30년 1개월	-
이상식	남	1962년 10월	상무보	미등기	상근	생기실 실 장	부산전문대학 세종공업 생기 실 실장	-	-	-	35년 3개월	-
김건욱	남	1980년 09월	상무보	미등기	상근	기획조정실 실장	서울대학교 세종공업 기획 조정실 실장	-	-	-	4년 11개월	-
김영현	남	1970년 05월	상무보	미등기	상근	중국연구소 법인장	울산대학교 중국연구소 법 인장	-	-	-	24년 1개월	-
손경곤	남	1971년 08월	상무보	미등기	상근	세종중앙연 구소 전장연구실 실장	울산대학교 전장연구실 실 장	-	-	-	27년	-
이경철	남	1957년 09월	사외이사	사외이사	비상근	사외이사	동래세무서 서 장 프로텍광안 대 표	-	-	-	1년 9개월	2022년 03월 28일

허승현	남	1972년 08월	사외이사	사외이사	비상근	사외이사	KAIST 공학 박사 울산대학교 화학공학 교수	-	-	-	9개월	2023년 03월 29일
배정한	남	1957년 10월	감사	감사	상근	감사	부산상업고등학교 흥국저축은행 은행장	-	-	감사	7년 9개월	2023년 03월 29일

* 물적분할 신설법인인 세종중앙연구소로 편입된 미등기임원이 포함되어있습니다.

* 제46기 정기주주총회에서 상정된 등기임원 선임 후보자(사내이사 2명, 사외이사 1명) 반영하였습니다.

※ **검직현황**
31일기준)

(2021년 12월)

성명	직명	검 직 현 황	비 고
서혜숙	회장	(주)에스제이원 : 등기대표이사 (주)쿤스트할레 : 등기대표이사	-
박정길	총괄부회장	(주)에스제이원 : 등기사내이사 (주)세움 : 등기사내이사 (주)세정 : 등기사내이사 (주)쿤스트할레 : 등기사내이사	-
김익석	부사장	(주)세움 : 등기사내이사	-
정연욱	전무이사	(주)세움 : 등기감사 (주)세종이브이 : 등기이사	-
유승범	전무이사	이큐브솔루션(주): 등기이사 세종중앙연구소(주): 등기대표이사	-
백준호	전무이사	모비어스앤밸류체인(주) 등기대표이사	-
문형규	전무이사	(주)세종이브이: 등기대표이사	-
하성용	상무보	(주)세종이브이: 등기감사 이큐브솔루션(주): 등기감사 아센텍(주): 등기감사 세종중앙연구소(주): 등기감사	-
배정한	감사	(주)에스제이원 : 등기감사	-

(2) 등기임원 선임 후보자 및 해임 대상자 현황

(기준일 : 2022년 03월 28일)

구분	성명	성별	출생년월	사외이사 후보자 해당여부	주요경력	선·해임 예정일	최대주주와의 관계
선임	김기	남	1958년	사내이	- 인하공업전문대학교	2022년 03월	-

	홍		12월	사	- 前) 세종공업 경영기획본부 본부장 - 前) 세종공업 사장 - 現) 세종공업 대표이사	28일	
선임	김익석	남	1958년 02월	사내이사	- 울산대학교 - 前) 북경세종 법인인장 - 前) 세종공업 부사장 - 現) 세종공업 대표이사	2022년 03월 28일	-
선임	이경철	남	1957년 09월	사외이사	- 한국방송통신대 - 前) 부산지방국세청 - 前) 동래세무서 서장 - 現) 세무법인 프로텍 광안 대표세무사 - 現) 세종공업 사외이사	2022년 03월 28일	-

* 2022년 3월 28일 제46기 정기주주총회에서 재선임 의안으로 상정된 등기임원 후보자에 내역이며, 임원현황에 반영 되어 있습니다.

(3) 직원 등 현황

(기준일 2021년 12월

: 31일)

(단위 : 천원)

직원										소속 외 근로자			비고
사업부 문	성별	직원 수					평 균 근 속 연 수	연 간 급 여 총 액	1인 평 균 급 여 액	남	여	계	
		기간의 정함이 없는 근로자		기간제 근로자		합 계							
		전 체	(단 시 간 근 로 자)	전 체	(단 시 간 근 로 자)								
자동차 사업부 문	남	684	-	3	-	687	23.0	50,358,336	71,846				-
자동차 사업부 문	여	13	-	7	-	20	5.9	719,555	26,568	30	16	46	-
합 계		697	-	10	-	707	22.7	51,077,891	70,162				-

* 근속연수 및 급여 등 : 미등기 임원 미포함(미등기 부분은 아래표 참조)

* 소속외근무자 : 파견 및 도급 인원에 대한 내용입니다.

(4) 미등기임원 보수 현황

(기준일 : 2021년 12월 31일)

(단위 : 천원)

구분	인원수	연간급여 총액	1인평균 급여액	비고
미등기임원	27	3,641,931	121,398	-

*인원수 및 연간급여 총액에는 세종중앙연구소로 편입된 미등기임원이 포함되어있습니다.

2. 임원의 보수 등

<이사·감사 전체의 보수현황>

1. 주주총회 승인금액

(단위 : 천원)

구분	인원수	주주총회 승인금액	비고
등기이사 (사외이사포함)	6	3,000,000	-
감사	1	200,000	-

2. 보수지급금액

2-1. 이사·감사 전체

(단위 : 천원)

인원수	보수총액	1인당 평균보수액	비고
7	1,288,850	184,121	-

*보수총액에는 제45기 정기주주총회 임기만료 된 홍성태 사외이사 포함 되어있습니다.

2-2. 유형별

(단위 : 천원)

구분	인원수	보수총액	1인당 평균보수액	비고
등기이사 (사외이사, 감사위원회 위원 제외)	4	1,090,850	272,712	-
사외이사 (감사위원회 위원 제외)	3	48,000	24,000	-
감사위원회 위원	-	-	-	-
감사	1	150,000	150,000	-

* 사외이사 인원수 및 보수총액에는 제45기 정기주주총회 임기만료 된 홍성태 사외이사 포함 되어있습니다.

<보수지급금액 5억원 이상인 이사·감사의 개인별 보수현황>

1. 개인별 보수지급금액

(단위 : 천원)

이름	직위	보수총액	보수총액에 포함되지 않는 보수
서혜숙	회장	712,500	-

2. 산정기준 및 방법

(단위 : 천원)

이름	보수의 종류		총액	산정기준 및 방법
서혜숙	근로소득	급여	712,500	직무·직급(회장), 근속기간, 회사기여도, 인재육성 등을 고려한 임원급여 Table 등 내부기준에 의거하여 713백만원을 공시 대상기간 중 분할하여 지급하였음
		상여	-	-
		주식매수선택권	-	-
		행사이익	-	-
	기타 근로소득	-	-	
	퇴직소득	-	-	
	기타소득	-	-	

<보수지급금액 5억원 이상 중 상위 5명의 개인별 보수현황>

1. 개인별 보수지급금액

(단위 : 천원)

이름	직위	보수총액	보수총액에 포함되지 않는 보수
서혜숙	회장	712,500	-

2. 산정기준 및 방법

(단위 : 천원)

이름	보수의 종류		총액	산정기준 및 방법
서혜숙	근로소득	급여	712,500	직무·직급(회장), 근속기간, 회사기여도, 인재육성 등을 고려한 임원급여 Table 등 내부기준에 의거하여 713백만원을 공시 대상기간 중 분할하여 지급하였음
		상여	-	-
		주식매수선택권	-	-
		행사이익	-	-
	기타 근로소득	-	-	
	퇴직소득	-	-	
	기타소득	-	-	

IX. 계열회사 등에 관한 사항

(1) 계열회사 현황(요약)

(기준일 : 2021년 12월 31일)

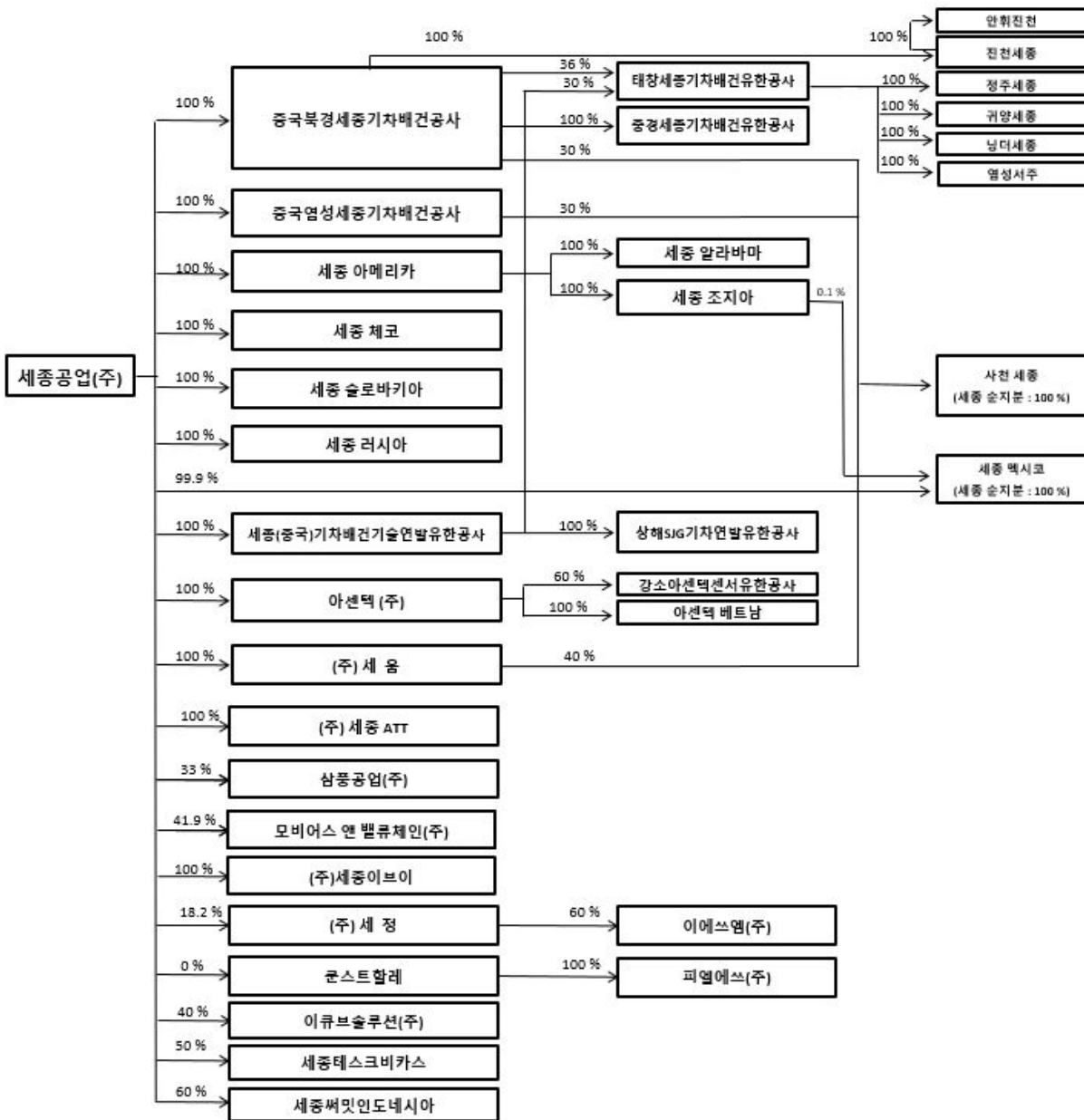
(단위 : 사)

기업집단의 명칭	계열회사의 수		
	상장	비상장	계
세종공업 주식회사	-	36	36

※상세 현황은 '상세표-2. 계열회사 현황(상세)' 참조

(2) 계통도

기준일 : 2021년 12월31일



※ 세종공업(주)의 최대주주는 (주)세정, 쿤스트할레의 최대주주 임

(4) 경직현황

기준일 : 2021년 12월 31일

성명	직명	경직현황	비고
서혜숙	회장	(주)에스제이원 : 등기대표이사 (주)쿤스트할레 : 등기대표이사	-
박정길	총괄부회장	(주)에스제이원 : 등기사내이사 (주)세움 : 등기사내이사 (주)세정 : 등기사내이사 (주)쿤스트할레 : 등기사내이사	-
김익석	부사장	(주)세움 : 등기사내이사	-
정연욱	전무이사	(주)세움 : 등기감사 (주)세종이브이 : 등기이사	-
유승범	전무이사	이큐브솔루션(주): 등기이사 세종중앙연구소(주): 등기대표이사	-
백준호	전무이사	모비어스앤밸류체인(주) 등기대표이사	-
문형규	전무이사	(주)세종이브이 : 등기대표이사	-
하성용	상무보	(주)세종이브이 : 등기감사 이큐브솔루션(주): 등기감사 아센텍(주): 등기감사 세종중앙연구소(주): 등기감사	-
배정환	감사	(주)에스제이원 : 등기감사	-

(5) 타 법인출자 현황(요약)

(기준일 : 2021년 12월 31일)

(단위 : 백만원)

출자 목적	출자회사수			총 출자금액			
	상장	비상장	계	기초 장부 가액	증가(감소)		기말 장부 가액
					취득 (처분)	평가 손익	
경영참여	-	19	19	150,078	21,573	-3,428	168,223
일반투자	-	1	1	7,969	-	-189	7,780
단순투자	2	4	6	9,527	100	2,685	12,312
계	2	24	26	167,574	21,673	-932	188,315

※상세 현황은 '상세표-3. 타법인출자 현황(상세)' 참조

X. 대주주 등과의 거래내용

1. 대주주와의 거래내역

- 1) 대주주명 : 주식회사 에스제이원(발행회사의 최대주주)
- 2) 거래일자 : 2021년 01월 ~12월
- 3) 거래내용 : 컨설팅 용역 수수료
- 4) 거래금액 : 448,000,000원

2. 이해관계자와의 거래내용

가. 해외 채무보증

(단위 : 천불, 천유로화, 천위엔)

성명 (법인명)	관계	거래내역				비고
		기초	증가	감소	기말	
중국북경세종기차 배건유한공사	계열 회사	USD12,000	-	-	USD12,000	우리은행 중국북경지점
		RMB60,000	-	-	RMB60,000	신한은행 중국북경지점
세종알라바마		USD40,000	-	-	USD40,000	독일 바스프(BASF) 원자재(촉매)구매 보증
		USD7,200	-	-	USD7,200	우리은행 LA지점
		USD3,840	-	-	USD3,840	국민은행 뉴욕지점
세종조지아		USD1,050	-	-	USD1,050	신한 아메리카
세종루스		USD3,600	-	-	USD3,600	우리은행 LA지점
		EUR3,000	-	-	EUR3,000	한국수출입은행
		EUR5,600	-	EUR300	EUR5,300	우리은행 SPB지점
세종멕시코		EUR3,600	-	-	EUR3,600	하나은행 모스크바지점
		USD16,200	-	USD600	USD15,600	우리은행 LA지점
		USD20,000	-	-	USD20,000	독일 바스프(BASF) 원자재(촉매)구매 보증
세종테스크비카스		USD715	-	-	USD715	우리은행 인도GURGAON지점
해 외 합 계		USD104,605	-	USD600	USD104,005	-
		EUR12,200	-	EUR300	EUR11,900	-
	RMB60,000	-	-	RMB60,000	-	

나. 국내 채무보증

(단위 : 백만원)

성명 (법인명)	관계	거래내역				비고
		기초	증가	감소	기말	
(주)세움	계열 회사	4,376	-	1,705	2,671	국민은행
		14,400	-	7,200	7,200	한국산업은행 외
(주)세종이브이		37,078	-	22,884	14,194	한국산업은행 외
국내 합계		55,854	-	31,789	24,065	-

3. 출자 및 출자지분 등 처분내역

(단위 : 천불, 천유로화, 천루블, 백만루피, 백만원)

성명 (법인명)	관계	출자 및 출자지분 등 처분내역				비고
		거래내역				
		기초	증가	감소	기말	
중국염성세종기차배 건유한공사	계열회사	11,803 (\$10,150)	-	-	11,803 (\$10,150)	무상증자 \$3,000포함
중국북경세종기차배 건유한공사	계열회사	8,074 (\$7,000)	-	-	8,074 (\$7,000)	-
미국세종아메리카	계열회사	33,777 (\$30,000)	-	-	33,777 (\$30,000)	-
세종체코	계열회사	12,647 (\$6,000) (€3,500)	-	-	12,647 (\$6,000) (€3,500)	-
세종슬로바키아	계열회사	7,177 (\$2,000) (€3,570)	-	-	7,177 (\$2,000) (€3,570)	-
세종루스	계열회사	16,984 (RUB10) (€10,677)	-	-	16,984 (RUB10) (€10,677)	-
세종멕시코	계열회사	11,268 (\$9,990)	-	-	11,268 (\$9,990)	-
세종테스크비카스 (*1)	계열회사	640 (\$533)	450 (\$379)	-	1,090 (\$912)	-
세종써밋인도네시아 (*1)	계열회사	217 (Rp2,790)	3,694 (Rp46,410)	-	3,911 (Rp49,200)	-
세종(중국)기차배건기 술연발유한공사	계열회사	22,097 (\$19,450)	-	-	22,097 (\$19,450)	-
중경진천세종기차배 건유한공사(*2)	계열회사	534 (\$471)	-	534 (\$471)	-	-
해외 합계		119,481	4,144	534	123,094	-

		(\$85,594) (RUB10) (Rp2,790) (€17,747)	(\$379) - (Rp46,410) -	(\$471) - - -	(\$85,502) (RUB10) (Rp49,200) (€17,747)	
(주)세움	계열회사	11,500	-	-	11,500	-
아센텍(주)	계열회사	15,058	-	-	15,058	-
(주)세종ATT(*3)	계열회사	5,472	113	-	5,585	-
삼풍공업(주)	계열회사	6,000	-	-	6,000	-
모비어스앤밸류체인	계열회사	5,500	-	-	5,500	-
이큐브솔루션(주)(*1)	계열회사	120	520	-	640	-
(주)세종이브이(*1)	계열회사	12,000	8,000	-	20,000	-
세종중앙연구소(주)	계열회사	-	8,796	-	8,796	-
국내 합계		55,650	17,429	-	73,079	-
합 계		175,131 (\$85,594) (RUB10) (Rp2,790) (€17,747)	21,573 (\$379) - (Rp46,410) -	534 (\$471) - - -	196,173 (\$85,502) (RUB10) (Rp49,200) (€17,747)	-

- *1) 당기 중 추가납입이 있었습니다.
- *2) 당기 중 보유지분 10% 전액 처분 하였습니다.
- *3) 당기 중 잔여지분 19% 추가 취득 하였습니다.

4. 기타 이해관계자와의 거래내용

가. 계열회사와의 거래내용

- 별도주석34. 특수관계자 거래를 참고하시기 바랍니다.

XI. 그 밖에 투자자 보호를 위하여 필요한 사항

1. 공시내용 진행 및 변경사항

- 해당사항 없음

2. 우발부채 등에 관한 사항

(1) 연결실체는 인도의 SHARDA MOTOR INDUSTRIES, LTD., 말레이시아의 UNITED INDUSTRIES SDN BHD, 터키의 MATAY, 에콰도르의 INDIMA S.A. 및 (주)세정 등과 제품의 제조에 대한 기술과 기술설계 부문의 기술제휴 계약을 체결하고 있습니다.

(2) 당기말 현재 연결실체와 금융기관과의 주요 약정내용은 다음과 같습니다.

(단위:천원,USD,EUR,CNY,VND)

구 분	금융기관	통화	약정 한도금액
운전자금	우리은행	KRW	22,000,000
운전자금		EUR	5,300,000
무역금융		KRW	40,000,000
매입외환(D/A)		USD	26,600,000
운영자금		USD	19,000,000
기간산업 안정자금		KRW	1,600,000
B2B 주계약		USD	13,000,000
B2B 주계약		KRW	7,800,000
무역금융	국민은행	KRW	5,000,000
운전자금		KRW	5,250,000
매입외환(D/A)		USD	19,000,000
운영자금		USD	3,200,000
시설자금		KRW	592,593
무역금융	KEB하나은행	KRW	5,500,000
운영자금		EUR	3,000,000
무역금융	한국수출입은행	KRW	25,000,000
운영자금		KRW	7,000,000
운영자금		USD	1,000,000
운영자금		EUR	3,000,000
시설자금	KDB산업은행	KRW	7,200,000
기간산업 안정자금		KRW	14,400,000
운영자금		KRW	29,000,000

시설자금	신한은행	VND	47,107,000,000
시설자금		USD	2,800,000
운영자금		KRW	2,000,000
운영자금		USD	3,050,000
운영자금		CNY	50,000,000
시설자금	기업은행	CNY	6,000,000
매입외환(D/A)		CNY	19,660,000
B2B 주계약	CSOB	EUR	4,000,000
운영자금	한국씨티은행	USD	28,800,000
운영자금	농협은행	KRW	2,875,000
무역금융		KRW	3,000,000
합 계		KRW	178,217,593
		USD	116,450,000
		EUR	15,300,000
		CNY	75,660,000
		VND	47,107,000,000

(3) 당기말 현재 연결실체는 국내 소송사건(1건)에 피소되어 계류중에 있습니다. 연결실체는 상기 소송의 결과에 대한 합리적인 예측이 불가능하고 자원의 유출금액 및 시기가 불확실하며, 연결실체의 재무제표에 미치는 영향은 중요하지 아니할 것으로 예측하고 있습니다.

3. 제재 등과 관련된 사항

- 해당사항 없음

4. 작성기준일 이후 발생한 주요사항 등 기타사항

가. 회사의 단순물적분할 결정 (연구소 부문)

1. 분할방법	(1) 상법 제530조의2 내지 제530조의12의 규정 및 본 분할계획서에서 정하는 바에 따라 분할존속회사가 영위하는 사업중 분할대상사업부문을 분할하여 분할신설회사를 설립하고, 분할존속회사가 분할신설회사 발행주식의 총수를 취득하는 단
---------	--

순·물적분할의 방법으로 분할하며, 분할 후 분할존속회사는
유가증권시장 상장법인으로 존속하고 분할신설회사는 비상장
법인으로 합니다.

<회사분할내용>

- 분할존속 회사

회사명 : 세종공업 주식회사

사업 : 분할대상 사업부문을 제외한 사업부문

- 분할신설회사

회사명 : 세종공업 연구소 주식회사 (가칭)

사업 : 자동차부품설계, 기계제작 설계 등

(*) 분할신설회사의 상호는 분할계획서 승인을 위한 주주총회
또는 분할신설회사 창립총회에서 변경될 수 있음. 분할존속회
사 및 분할신설회사가 영위하는 사업부문은 각 회사 정관의
정함에 따름.

(2) 분할기일은 2021년 07월 01일 0시(예정)로 합니다. 다만,
분할존속 회사의 이사회 결의로 분할기일을 변경할 수 있습니
다.

(3) 상법 제530조의 3 제1항 및 제2항의 규정에 의거 주주총
회의 특별결의에 의해 분할하며, 동법 제530조의 9 제1항에
의거, 분할존속회사 및 분할신설회사는 분할 전의 회사채무에
대하여 연대하여 변제할 책임이 있습니다.

(4) 상기 제3항에 따라 분할존속회사와 분할신설회사가 분할
전의 회사채무에 관하여 연대채무를 부담함으로써 인하여, 분할
존속회사가 본 분할계획서에 따라 분할신설회사가 승계한 채
무를 변제하거나 분할존속되는 회사의 기타 출재로 공동면책
이 된 때에는 분할존속회사가 분할신설회사에 대하여 구상권
을 행사할 수 있고, 분할신설회사가 본 분할계획서에 따라 분
할존속회사에 귀속된 채무를 변제하거나 분할신설회사의 기
타 출재로 공동면책이 된 때에는 분할신설회사가 분할존속회
사에 대하여 구상권을 행사할 수 있습니다.

(5) 분할로 인하여 이전하는 재산은 분할계획서 제3조 (분할
존속회사에 관한 사항) 4항에서 규정하고 있는 '분할로 인하

여 이전할 재산과 그 가액'의 규정 내용에 따르되, 동 규정에 따르더라도 분할 대상 재산인지 여부가 명백하지 않은 경우 본조 제(6)항 내지 제(9)항에서 정하는 바에 따라 이를 결정합니다.

(6) 분할존속회사의 일체의 적극, 소극 재산과 공법상의 권리의무를 포함한 기타의 권리의무 및 재산적 가치가 있는 사실관계(인허가, 근로관계, 계약관계, 소송 등을 모두 포함한다)는 분할대상 사업부문에 관한 것이면 분할신설회사에게, 분할대상부문 이외의 부문에 관한 것이면 분할존속 회사에게 각각 귀속되는 것을 원칙으로 합니다.

(7) 분할존속 회사의 사업과 관련하여 분할기일 이전의 행위 또는 사실로 인하여 분할기일 이후에 발생·확정되는 채무 또는 분할기일 이전에 이미 발생·확정되었으나 이를 인지하지 못하는 등의 여하한 사정에 의하여 이 분할계획서에 반영되지 못한 채무(공·사법상의 우발채무 기타 일체의 채무를 포함한다)에 대해서는 그 원인이 되는 행위 또는 사실이 분할대상 사업부문에 관한 것이면 해당 분할신설회사에게, 분할대상 사업부문 이외의 부문에 관한 것이면 분할존속회사에게 각각 귀속합니다. 이 경우 귀속대상 사업부문을 확정하기 어려운 경우에는 분할에 의하여 분할되는 순자산가액의 비율로 분할신설회사와 분할존속회사에 각각 귀속합니다.

(8) 분할되는 회사의 사업과 관련하여 분할기일 이전의 행위 또는 사실로 인하여 분할기일 이후에 취득하는 채권, 기타 권리 또는 분할기일 이전에 이미 취득하였으나 이를 인지하지 못하는 등의 여하한 사정에 의하여 분할계획서에 반영되지 못한 채권, 기타 권리(공·사법상의 우발채권, 기타 일체의 채권을 포함한다)의 귀속에 관하여도 전항과 같이 처리합니다.

(9) 분할기일 이전에 분할존속회사를 당사자로 하는 모든 계약 및 소송은 분할대상부문에 관한 것이면 분할신설회사에게, 분할대상부문 이외의 부문에 관한 것이면 분할존속회사에게 각각 귀속되는 것을 원칙으로 합니다.

(10) 분할신설회사의 자산, 부채, 자본의 결정방법은 분할대상 부문에 속하거나 이와 직간접적으로 관련된 자산, 부채를

분할신설회사에 배분하는 것을 원칙으로 하며, 향후 분할존속 회사 및 분할신설회사의 운영 및 투자계획, 관련 법령상의 요건 등을 복합적으로 고려하여 자산, 부채, 자본금액을 결정합니다.

16. 기타 투자판단에 참고할 사항

(1) 분할 후 기존의 분할존속회사는 유가증권시장 상장법인으로 존속하고 분할신설회사는 비상장법인으로 한다.

(2) 분할계획서의 수정 및 변경

본 분할계획서는 관계기관과의 협의과정이나 관계법령 및 주주총회 승인과정에서 변경될 수 있습니다. 또한, 2021년 3월 29일에 개최될 예정인 주주총회의 승인을 얻을 경우 분할등기일 전까지 주주총회의 추가승인 없이도 아래목록에 대해 (i) 그 수정 또는 변경이 합리적으로 필요한 경우로서 그 수정 또는 변경으로 인해 분할되는 회사(분할존속회사) 또는 분할신설회사의 주주에게 불이익이 없는 경우, (ii) 분할대상 사업부문의 영업 또는 재무적 활동 또는 계획의 이행, 관련 법령 및 회계기준의 변경 등으로 인하여 분할대상 사업부문의 자산 및 부채에 변동이 발생하거나 또는 승계대상 자산 목록에서 누락되거나 잘못 기재된 자산 또는 부채가 발견된 경우, (iii) 그 동질성을 해하지 않는 범위 내의 수정 및 변경인 경우, (iv) 본 분할계획서 자체에서 변경이 가능한 것으로 예정하고 있는 경우에는 분할존속회사의 이사회 결의로 수정 또는 변경이 가능하고, 동 수정 및 변경사항은 관계법령에 따라 공고 또는 공시됨으로써 효력이 발생합니다. 수정 또는 변경이 가능한 사항의 예는 아래와 같습니다.

- ① 분할존속회사 및 분할신설회사의 회사명
- ② 분할일정
- ③ 분할로 인하여 이전할 재산과 그 가액
- ④ 분할 전후의 재무구조
- ⑤ 분할 당시 분할신설회사가 발행하는 주식의 총 수
- ⑥ 분할신설회사의 이사 및 감사에 관한 사항
- ⑦ 분할신설회사 및 분할되는 회사의 정관
- ⑧ 각 별첨기재사항(본 건 승계대상 목록 포함)
- ⑨ 기타 본건 분할의 세부사항

(3) 분할계획서에 정하지 아니한 사항으로 분할에 관하여 필요한 사항이 있는 때에는 분할계획서의 취지에 반하지 않는 범위 내에서 분할존속회사의 이사회 결의로 집행한다.

(4) 주주의 주식매수청구권

본 회사분할은 상법 제530조의 2 내지 제530조의 12에 따른 단순·물적분할의 경우로서 주식매수청구권은 해당사항이 없습니다.

(5) 채권자보호절차

분할존속회사와 분할신설회사는 분할 전의 분할존속 회사 채무에 관하여 연대책임을 부담하므로 채권자 보호절차를 거치지 않습니다.

(6) 회사 간에 인수·인계가 필요한 사항

본 분할계획서의 실행과 관련하여 분할존속회사와 분할신설회사 간에 인수·인계가 필요한 사항(문서, 데이터 등 분할대상부문과 관련한 각종 자료 및 사실관계 포함)은 분할존속 회사와 분할신설회사 간의 별도 합의에 따릅니다.

(7) 근로계약관계의 이전과 퇴직금 등

분할신설회사는 분할기일 현재 분할대상사업부문에서 근무하는 모든 종업원의 고용 및 관련 법률관계(퇴직금, 대여금 등 포함)를 승계합니다.

(8) 주요 소송 및 계약의 이전

분할기일 이전에 분할존속회사를 당사자로 하는 모든 계약 및 소송은 분할대상사업부문에 관한 것이면 분할신설회사에게, 기타 분할대상사업부문 이외의 부문에 관한 것이면 분할존속회사에게 각각 귀속되는 것을 원칙으로 합니다.

(9) 상기 '6. 분할 후 존속회사'의 '분할 후 재무내용'과 '7. 분할설립회사'의 '설립시 재무내용'은 한국채택국제회계기준에 따라 작성된 2020년 12월 31일 기준의 별도재무제표 준이며, 이를 기준으로 분할 후 분할신설회사에 귀속될 가액을 산정한 것이므로 동 가액은 향후 분할기일에 변동될 수 있다.

(10) 통상적으로 회사의 분할과 관련한 절차는 대부분 임시주주총회를 소집하여 "회사분할계획서"를 최종 승인받고, 그 사전적 절차로 별도의 이사회를 통해 해당 임시주주총회 권리주주 확정 목적의 '주주명부폐쇄절차'를 주주총회소집공고 2주간전에 진행하나, 당사는 회사분할과 관련한 신속한 분할추진 및 일정 단축을 목적으로 하여 본 분할과 관련한 "주주명부폐쇄절차"를 2020년 12월 31일 기준으로 소급하여 적용하였습니다.

[첨부1] 분할재무상태표 (2020년 12월 31일 기준)

(단

위 : 원)

과 목	분 할 전	분 할 후	
		존속회사	신설회사
자 산			
Ⅰ. 유동자산	326,424,950,368	318,268,161,754	8,156,788,614
1. 현금 및 현금성자산	42,007,195,096	41,507,195,096	500,000,000
2. 단기금융상품	10,940,249,400	10,940,249,400	-
3. 매출채권	171,194,436,866	170,968,759,238	225,677,628
4. 기타채권	35,082,318,857	27,817,593,258	7,264,725,599
5. 당기법인세자산	763,830,842	763,830,842	-
6. 기타금융자산	19,491,743,700	19,491,743,700	-
7. 재고자산	41,264,633,380	41,264,633,380	-
8. 기타자산	5,680,542,227	5,514,156,840	166,385,387
Ⅱ. 비유동자산	331,776,862,885	334,486,304,815	5,341,579,203
1. 장기금융상품	24,616,500,000	24,616,500,000	-
2. 기타채권	9,532,672,234	9,387,304,234	145,368,000
3. 기타금융자산	20,902,141,721	20,902,141,721	-
4. 유형자산	100,125,994,560	95,910,893,276	4,215,101,284

5. 투자부동산	6,477,184,354	6,477,184,354	-
6. 무형자산	7,014,988,579	6,531,224,160	483,764,419
7. 종속기업투자	146,531,119,905	154,582,141,038	-
8. 관계기업투자	3,548,258,363	3,548,258,363	-
9. 이연법인세자산	10,024,970,477	9,527,624,977	497,345,500
10. 기타자산	3,003,032,692	3,003,032,692	-
자 산 총 계	658,201,813,253	652,754,466,569	13,498,367,817
부 채			
Ⅰ.유동부채	259,676,607,467	258,341,281,334	1,335,326,133
1. 매입채무	77,332,069,595	77,332,069,595	-
2. 기타채무	20,936,911,109	19,782,333,710	1,154,577,399
3. 단기차입금	151,035,257,525	151,035,257,525	-
4. 유동성전환사채	3,952,064,269	3,952,064,269	-
5. 총당부채	596,087,679	596,087,679	-
6. 기타금융부채	3,523,558,763	3,501,285,149	22,273,614
7. 기타부채	2,300,658,527	2,142,183,407	158,475,120
Ⅱ.비유동부채	52,594,388,223	48,482,367,672	4,112,020,551
1. 기타채무	1,428,068,254	-	1,428,068,254
2. 장기차입금	16,000,000,000	16,000,000,000	-
3. 순확정급여부채	29,967,907,645	27,805,832,200	2,162,075,445
4. 총당부채	5,018,565,127	4,529,803,967	488,761,160
5. 기타금융부채	179,847,197	146,731,505	33,115,692
부 채 총 계	312,270,995,690	306,823,649,006	5,447,346,684
자 본			
1. 자본금	13,882,548,000	13,882,548,000	2,000,000,000
2. 기타불입자본	37,094,822,399	37,094,822,399	6,051,021,133
3. 기타자본구성요소	1,219,418,865	1,219,418,865	-
4. 이익잉여금	293,734,028,299	293,734,028,299	-
자 본 총 계	345,930,817,563	345,930,817,563	8,051,021,133
부 채 와 자 본	658,201,813,253	652,754,466,569	13,498,367,817

주1) 본 분할재무상태표는 분할기일에 변경될 수 있습니다.

[첨부2]승계대상 재산목록

(단위

: 원)

구 분	계정과목	금 액	내 용
유동자산	현금 및 현금성자산	500,000,000	
	매출채권	225,677,628	사업관련 매출채권
	기타채권	7,264,725,599	사업관련 미수금 등
	기타자산	166,385,387	사업관련 선급금 등
비유동자산	기타채권	145,368,000	사업관련 장기대여금 등
	유형자산	4,215,101,284	사업관련 토지, 건물 등
	무형자산	483,764,419	사업관련 특허권 등
	이연법인세자산	497,345,500	
유동부채	기타채무	1,154,577,399	사업관련 미지급금 등
	기타금융부채	22,273,614	
	기타부채	158,475,120	사업관련 선수금 등
비유동부채	기타채무	1,428,068,254	사업관련 장기미지급금 등
	순확정급여부채	2,162,075,445	사업관련 순확정급여부채
	충당부채	488,761,160	사업관련 충당부채 등
	기타금융부채	33,115,692	
자 본	자본금	2,000,000,000	
	기타불입자본	6,051,021,133	

주1) 상기 승계대상 자산 및 부채는 2020년12월31일 기준 재무상태표를 바탕으로 한자료이며, 이를 기준으로 분할 후 신설회사에 귀속될 가액을 산정한 것으로 동 가액은 분할기일에 변동될 수 있습니다.

나. 자세한 사항은 2021년 5월 27일 최종공시된 주요사항보고서(회사분할결정)을 참조하시기 바랍니다.

다. 세종공업(주)에서 연구소만 분할하는 단순물적분할로서 분할신설회사의 매출액 등 재무현황에 대한 예측치를 산출하지 않았습니다.

XII. 상세표

1. 연결대상 종속회사 현황(상세)

[본문 위치로 이동](#)

(단위 : 천원)

상호	설립일	주소	주요사업	최근사업연도말 자산총액	지배관계 근거	주요종속 회사 여부
북경세종기차배건 유한공사	2002.10 .28	FUQIAN ST., 22 BEIXIAOYING, SHUNYI DISTRICT, BEIJING, CHINA	자동차부품 제조 및 판 매	156,189,42 3	지분율 100%	해당 (지배회사 자 산 10%이상)
영성세종기차배건 유한공사	2002.07 .18	SEJONG ROAD NO.1, YANLONG SUB-DISTRICT OFFICE, YANDU DISTRICT, YANCHENG, JIANGSU	자동차부품 제조 및 판 매	44,245,861	지분율 100%	해당없음
Sejong Czech S.R.O	2006.11 .05	NA NOVEM POIL KARVINA-STAR, MESTO CZECH REPUBLIC	자동차부품 제조 및 판 매	59,992,735	지분율 100%	해당없음
Sejong Slovakia S.R.O	2006.12 .04	ILINSKA CESTA 469/82, 013, 11 LIFTAVSKA LUCKA SLOVAKIA REPUBLIC	자동차부품 제조 및 판 매	57,912,690	지분율 100%	해당없음
Sejong America, Inc.(*)	2003.06 .05	540 S.Catalina St. Suit 507, Los Angeles, CA, 90020, U.S.A	지주회사	214,711,37 8	지분율 100%	해당 (지배회사 자 산 10%이상)
Sejong Rus LLC	2008.07 .04	165,building 6, liter A Gorskoe shosse posyolok Levashovo St.Petersburg 194361 Russia	자동차부품 제조 및 판 매	29,085,974	지분율 100%	해당없음
세종(중국)기차배 건기술연발유한공 사	2012.04 .01	NO.88 shanghai East Rd.Technology	자동차부품 제조 및 판 매	31,509,826	지분율 100%	해당없음
(주)세움	2006.08 .28	전북 정읍시 하북동 852	자동차부품 제조 및 판 매	31,919,851	지분율 100%	해당없음
아센텍(주)	2000.03	충남 아산시 음봉면	자동차부품	76,083,489	지분율	해당

	.16	산동로 190-23	제조 및 판매		100%	(지배회사 자산 10%이상)
사천 세종기차배건 유한공사	2013.04 .15	NO.203 Kaifaqu Guanweihui Henian Ave No.12 Yanjiang District Ziyang City Sichuan Province China	자동차부품 제조 및 판매	3,348,750	지분율 100%	해당없음
태창 세종기차배건 유한공사	2011.06 .27	lu Jia north road qu an road intersection, lu du town, Taicang city of su province, China	자동차부품 제조 및 판매	96,760,874	지분율 66.13%	해당 (지배회사 자산 10%이상)
정주 세종기차배건 유한공사	2017.09 .12	Zhongmu Auto industry area, Zhongmu country, Zhengzhou city	자동차부품 제조 및 판매	7,695,088	지분율 100%	해당없음
귀양 세종기차배건 유한공사	2017.11 .16	The Sixth floor of office building in Suning logistics center, Lake Guanshan district, Guiyang city	자동차부품 제조 및 판매	12,781,926	지분율 100%	해당없음
닝더 세종기차배건 유한공사	2018.11 .26	1105, 9th floor, real estate complex, no.74 jiaocheng south road, jiaocheng district, ningde city	자동차부품 제조 및 판매	5,486,188	지분율 100%	해당없음
염성 서주기차배건 유한공사	2020.01 .20	5#(D) Shizhong Road, Yanlong Street Office, Yandu District, Yancheng City	자동차부품 제조 및 판매	15,762,533	지분율 100%	해당없음
세종 멕시코 유한 회사	2014.11 .11	Torre Administrative, Washington 2000. Monterrey. N.L. Mexico. 64000	자동차부품 제조 및 판매	75,028,425	지분율 100%	해당 (지배회사 자산 10%이상)
중경 세종기차배건 유한공사	2015.07 .06	CHONGQINGSHI YUBEIQU LONGXINGZHEN YINGLONGDADAO 19 HAO	자동차부품 제조 및 판매	22,862,558	지분율 100%	해당없음

(주)세종에이티티	2017.09 .01	충남 아산시 둔포면 봉신로 258-59	자동차 부 품 제조 및 판매	2,688,057	지분율 100%	해당없음
(주)세종이브이	2020.05 .08	충북 충주 대소원면 첨단산업1로 137	자동차 부 품 제조 및 판매	50,515,458	지분율 100%	해당없음
세종테크비카스	2020.06 .09	Plot No. 57, Rama Road, Najafgarh Road, Industrial Area, Delhi, West Delhi, Delhi, India, 110015	자동차 부 품 제조 및 판매	4,160,889	지분율 50%	해당없음
중경진천세종기차 배건유한공사	2020.11 .02	NO.2 Cuiqing Road, Jinkai Park, New Northern Zone. Chongqing. China	자동차부품 제조 및 판 매	24,767,810	지분율 100%	해당없음
세종써밋인도네시 아	2020.12 .15	Jl. Ramin 2 Blok G6, No. 19 B & C Delta Silicon 5, Lippo Cikarang, Kel. Jayamukti, Kec. Cikarang Pusat, Kab. Bekasi, Prov. Jawa Barat	자동차 부 품 제조 및 판매	6,666,316	지분율 60%	해당없음
세종중앙연구소 주식회사	2021.07 .01	울산광역시 북구 효산1길 20(효문동)	서비스업	19,726,273	지분율 100%	해당없음

※최근 사업연도말 자산총액 기준은 2021년 기말기준임

(*) 종속회사 Sejong America, Inc.는 연결종속회사이며, 연결작성 대상인 세종알라바마와 세종조지아 기준의 비재무항목을 기재함

2. 계열회사 현황(상세)

[본문 위치로 이동](#)

(기준일 : 2021년 12월 31일)

(단위 : 사)

상장여부	회사수	기업명	법인등록번호
상장	-	-	-
		-	-
비상장	36	염성세종기차배건유한공사 [중국]	-
		북경세종기차배건유한공사 [중국]	-
		세종아메리카 [미국]	-
		세종알라바마 [미국]	-

		세종조지아 [미국]	-
		세종 체코 [체코]	-
		세종 슬로바키아 [슬로바키아]	-
		세종 루스 [러시아]	-
		세종 멕시코 유한회사 [멕시코]	-
		(주)세움 [한국]	404-81-21924
		아센텍(주) [한국]	121-81-35940
		강소아센텍센서유한공사 [중국]	-
		ASENTEC VIETNAM CO., LTD [베트남]	-
		세종(중국)기차배건기술연발유한공사[중국]	-
		상해SJG기차연발유한공사 [중국]	-
		태창세종기차배건유한공사 [중국]	-
		정주세종기차배건유한공사 [중국]	-
		귀양세종기차배건유한공사 [중국]	-
		닝더세종기차배건유한공사 [중국]	-
		염성서주기차배건유한공사 [중국]	-
		(주)세정 [한국]	312-81-20645
		사천세종기차배건유한공사 [중국]	-
		중경진천세종기차배건유한공사 [중국]	-
		안취진천세종기차배건유한공사 [중국]	-
		중경세종기차배건유한공사 [중국]	-
		(주)세종에이티티 [한국]	194-86-00798
		삼풍공업(주) [한국]	606-86-45264
		모비어스앤밸류체인(주) [한국]	234-81-09262
		피엘에쓰(주) [한국]	211-88-72330
		(주)이에쓰엠 [한국]	312-86-31360
		(주)쿤스트할레 [한국]	211-88-19053
		(주)세종이브이 [한국]	843-81-01763
		이큐브솔루션(주) [한국]	569-87-01907
		세종테크비카스 [인도]	-
		세종써밋인도네시아 [인도네시아]	-
		세종중앙연구소 주식회사[한국]	358-86-02444

3. 타법인출자 현황(상세)

[본문 위치로 이동](#)

(기준일 2021년 12월

: 31일)

(단위 : 백만원, 주, %)

법인명	상장여부	최초취득일자	출자목적	최초취득금액	기초잔액			증가(감소)			기말잔액			최근사업연도 재무현황	
					수량	지분율	장부가액	취득(처분)		평균손익	수량	지분율	장부가액	총자산	당기순이익
								수량	금액						
HDC현대산업개발(주)	상장	2005년 05월 20일	투자	10,035	174,857	0.27	4,564	-	-	-560	174,857	0.27	4,004	6,550,587	205,871
한국자동차산업협동조합	비상장	2004년 03월 31일	투자	1	10	0.10	1	-	-	-	10	0.10	1	11,929	38
(주)채널에이	비상장	2011년 02월 18일	투자	2,000	400,000	0.49	1,235	-	-	235	400,000	0.49	1,470	268,230	7,883
덕양산업(주)	상장	2014년 04월 23일	투자	2,985	1,887,000	5.79	3,227	-	-	3,010	1,887,000	5.79	6,237	526,540	3,713
주식회사 CGI	비상장	2016년 12월 23일	투자	500	100,000	3.16	500	-	-	-	100,000	3.13	500	4,450	2,629
(주)세정	비상장	2018년 09월 07일	투자	7,629	72,800	18.20	7,969	-	-	189	72,800	18.20	7,780	91,645	1,094
모비어스앤밸류체인(주)(*1)	비상장	2016년 11월 15일	경영	5,500	1,676,192	41.90	3,428	-	-	3,428	1,676,192	41.90	-	7,771	4,449
디에스에스에너지셀(*4)	비상장	2021년 11월 01일	투자	100	-	-	-	20,000	100	-	20,000	10.00	100	993	-7
(주)세움	비상장	2006년 08월 08일	경영	1,500	-	100	10,995	-	-	-	-	100	10,995	31,920	420
중국염성세종기차배건공사	비상장	2002년 07월	경영	2,478	-	100	12,311	-	-	-	-	100	12,311	44,246	-835

	장	18일													
중국북경세종기차 배건공사	비 상 장	2002년 11월 01일	경 영	241	-	100	18, 934	-	-	-	-	100	18, 934	156, 189	- 1,99 9
미국세종아메리카	비 상 장	2003년 06월 04일	경 영	550	-	100	19, 722	-	-	-	-	100	19, 722	214, 711	2,29 2
세종체코	비 상 장	2006년 09월 12일	경 영	2,791	-	100	8,7 64	-	-	-	-	100	8,7 64	59,9 93	1,19 3
세종슬로바키아	비 상 장	2006년 11월 16일	경 영	1,858	-	100	3,0 55	-	-	-	-	100	3,0 55	57,9 13	1,53 9
세종루스	비 상 장	2008년 07월 04일	경 영	805	-	100	-	-	-	-	-	100	-	29,0 86	1,55 3
세종(중국)기차배 건기술연발유한공 사	비 상 장	2012년 04월 01일	경 영	3,413	-	100	22, 097	-	-	-	-	100	22, 097	31,5 10	-67
세종멕시코 유한 회사	비 상 장	2015년 01월 30일	경 영	5,454	-	99. 90	11, 268	-	-	-	-	99. 90	11, 268	75,0 28	87
중경진천세종기차 배건유한공사(*7)	비 상 장	2013년 07월 02일	경 영	223	-	10. 00	-	-	-	-	-	-	-	24,7 68	- 285
아센텍(주)	비 상 장	2014년 04월 07일	경 영	15,00 0	96, 800	100	26, 527	-	-	-	96, 800	100	26, 527	76,0 83	1,91 3
(주)세종에이티티 (*5)	비 상 장	2017년 09월 29일	경 영	2,066	711 ,80 0	80. 89	-	16 8,2 00	11 3	-	880 ,00 0	100 .00	113	2,68 8	- 667
삼풍공업(주)	비 상 장	2018년 04월 20일	경 영	4,453	1,3 42, 442	33. 33	-	-	-	-	1,3 42, 442	33. 33	-	10,5 57	- 9,37 2
(주)세종이브이 (*6)	비 상 장	2020년 05월 08일	경 영	12,00 0	100 ,00 0	100	12, 000	-	8,0 00	-	100 ,00 0	100	20, 000	50,5 15	- 4,75 3
이큐브솔루션(주) (*2)	비 상 장	2020년 09월 22일	경 영	120	24, 000	40. 00	120	10 4,0 00	52 0	-	128 ,00 0	40. 00	640	4,51 1	- 613
세종테크비카스 (비상장)	비 상 장	2020년 06월 09일	경 영	640	-	50. 00	640	-	45 0	-	-	50. 00	1,0 90	4,16 1	- 528
세종써밋인도네시	비	2020년	경	217	-	60.	217	-	3,6	-	-	60.	3,9	6,66	-

아(*2)	상장	12월 15일	영			00		94			00	11	6	695	
세종중앙연구소 주식회사(*3)	비상장	2021년 07월 01일	경영	-	-	-	-	40 0,0 00	8,7 96	-	400 ,00 0	100 .00	8,7 96	19,7 26	1,23 9
합 계					6,4 95, 901	-	167 ,57 4	69 2,2 00	21, 67 3	- 93 2	7,1 88, 101	-	188 ,31 5	-	-

- (*1) 당기 중 자본잠식으로 전액 손상처리 하였습니다.
- (*2) 당기 중 유상증자 및 추가출자 진행 하였습니다.
- (*3) 당기 중 물적분할로 신설되었습니다.
- (*4) 당기 중 지분 투자를 하였습니다.
- (*5) 당기 중 잔여지분 추가 취득하여 100% 보유하였습니다.
- (*6) 당기 중 추가 출자 하였습니다.
- (*7) 당기 중 보유지분 10% 처분 하였습니다.

【 전문가의 확인 】

1. 전문가의 확인

- 해당사항 없음

2. 전문가와의 이해관계

- 해당사항 없음